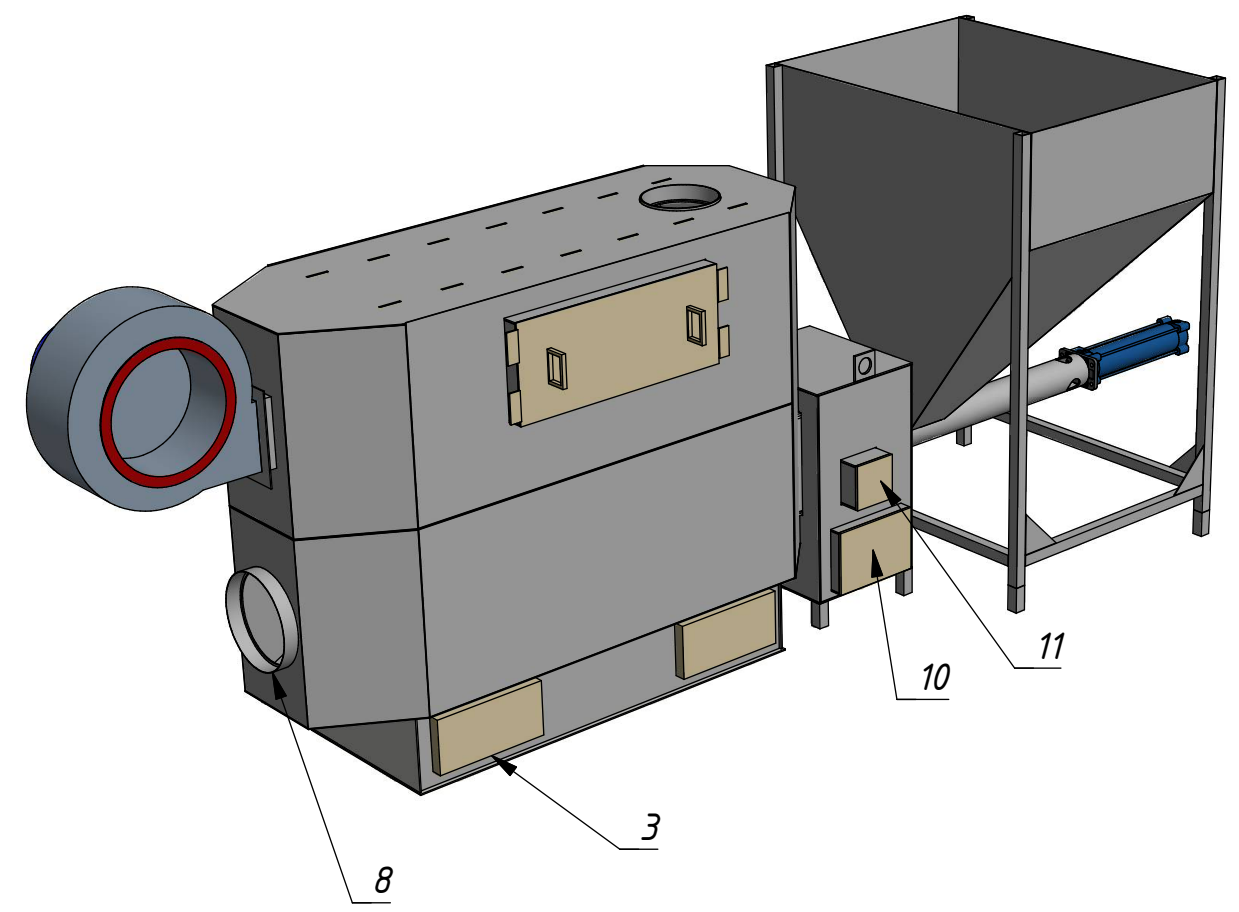
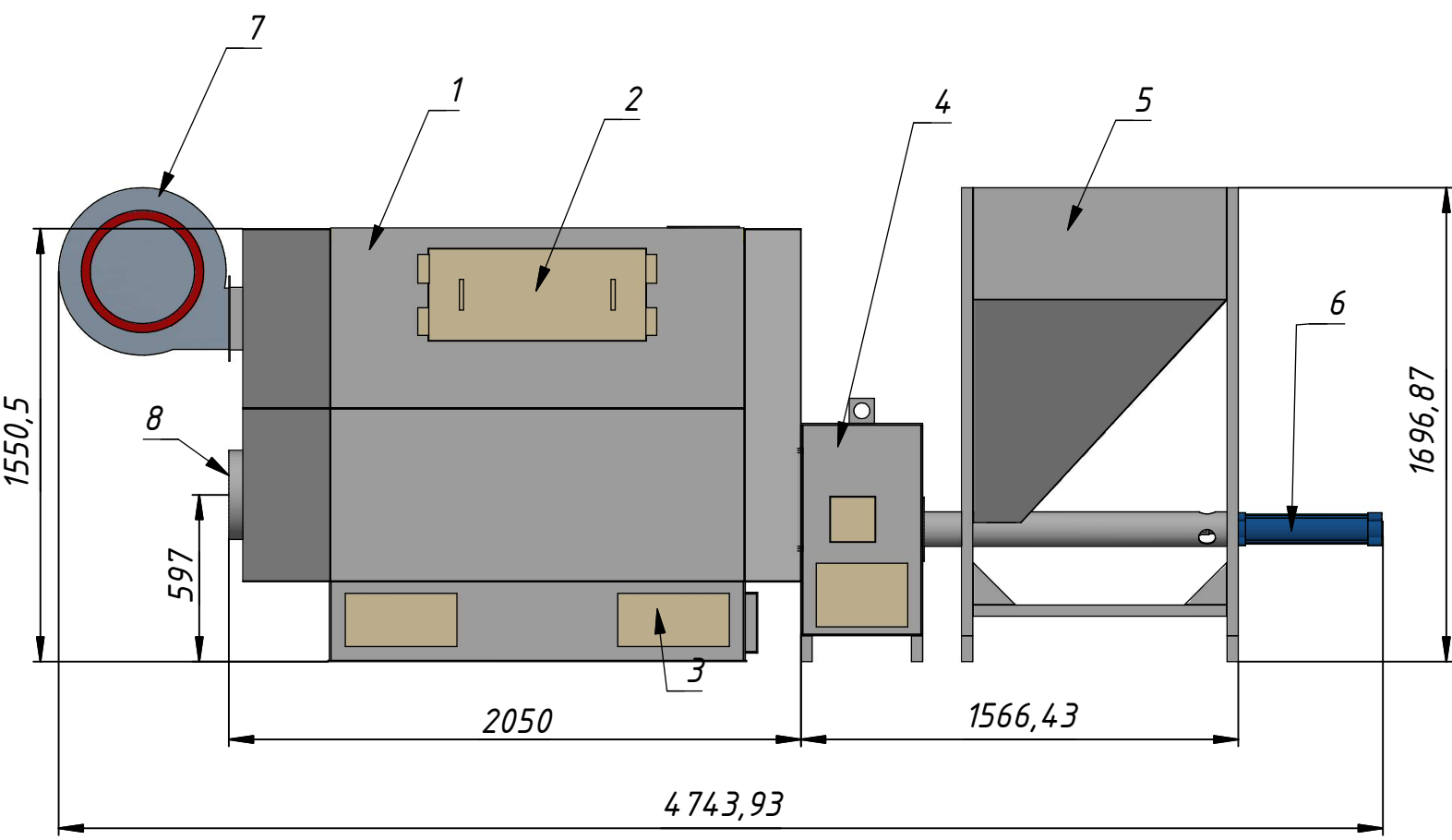
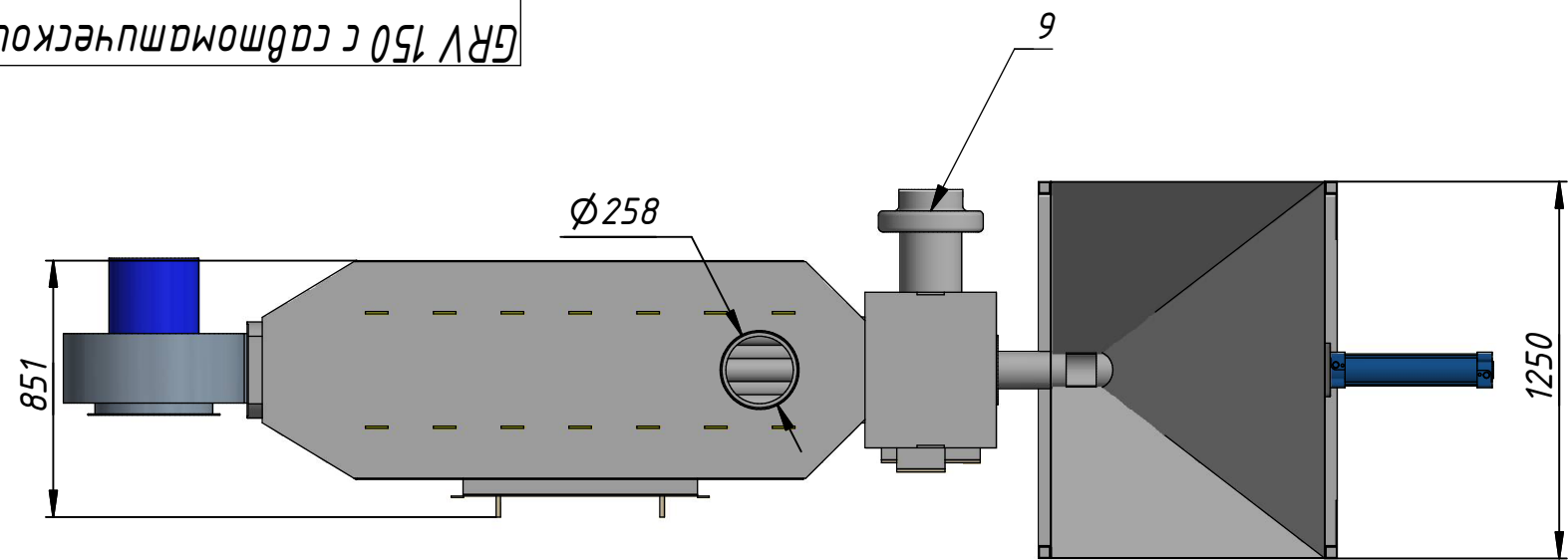


Перв. примен.
Справ. №
A
Подп. и дата
Инв. № дубл.
Взам. инв. №
Подп. и дата
№ подл.

GRV 150 с автоматической подачей топлива



Теплогенератор 150 кВт

- 1 - Корпус теплогенератора; 2 - Люк для прочистки теплообменника;
- 3 - Люк зольного отдела; 4 - Вихревая горелка; 5 - Бункер для топлива;
- 6 - Поршневая подача топлива; 7 - Вентилятор среднего давления ВЦ;
- 8 - Выход горячего воздуха диаметр 315 мм; 9 - Вентилятор вихревой горелки;
- 10 - Люк прочистки горелки; 11 - Дверца розжига горелки

				GRV 150 с автоматической подачей топлива			
				Теплогенератор 150 кВт с автомат			
Изм.	Лист	№ докум.	Подп.	Дата	Лит.	Масса	Масштаб
		Груздев В.А.		15.04.2018			
Пров.							
Т. контр.					Лист	Листов	1
Нач.отд.					GRV		
Н. контр.							
Утв.							