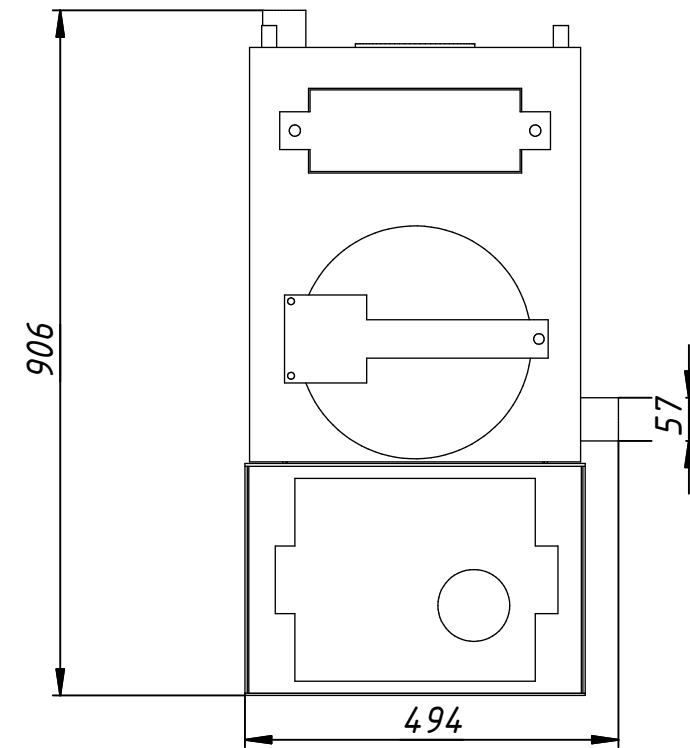
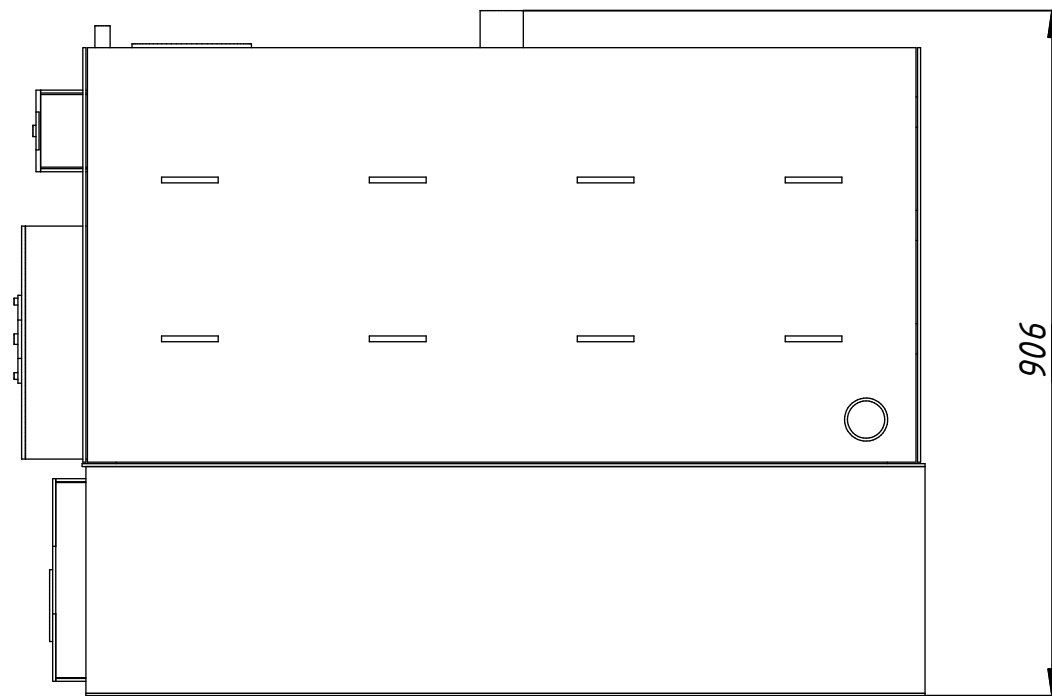
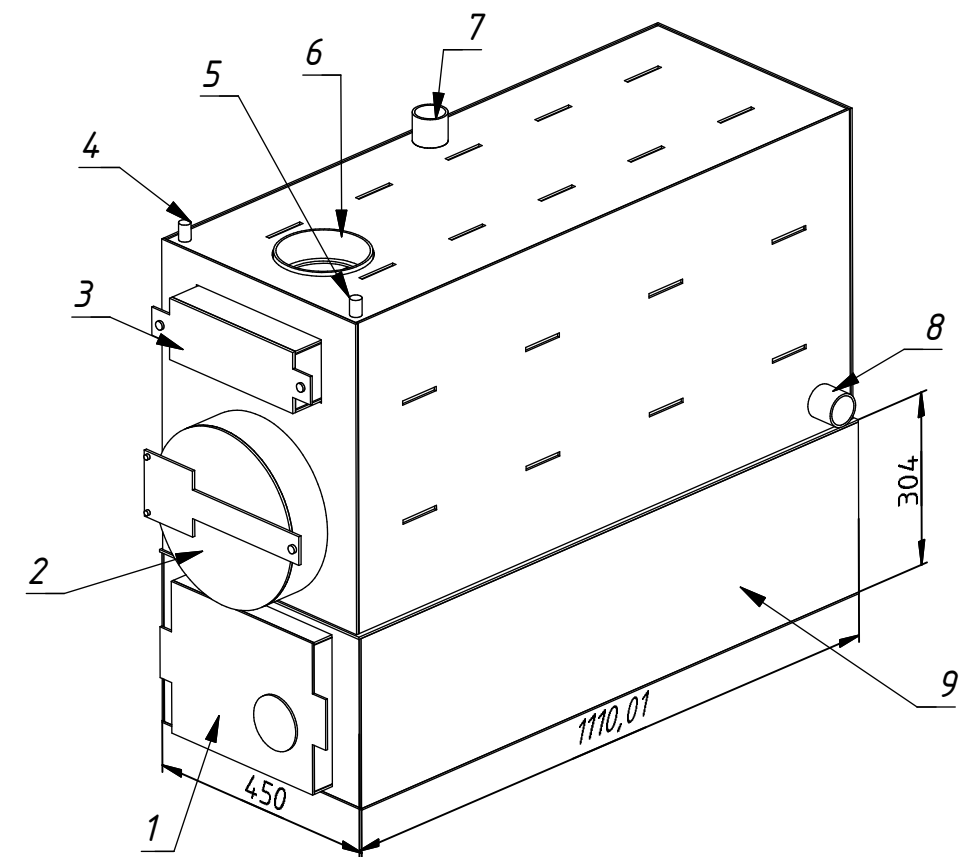
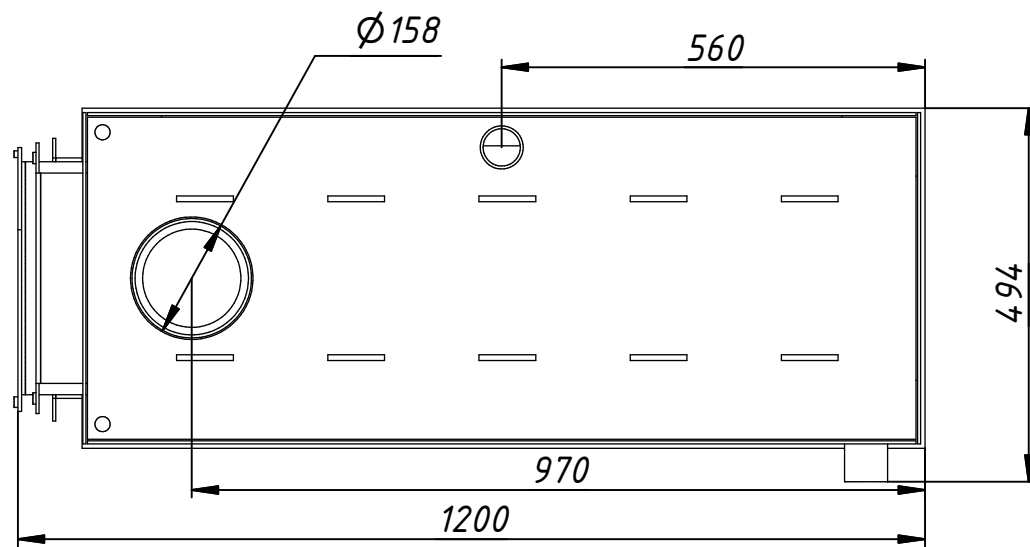


Твердотопливный котел



Котел водогрейный длительного пиролизного горения GRV 20 кВт

1 - Люк для прочистки зольного отдела; 2 - Дверь для закладки топлива;
 3 - Люк для прочистки теплообменника; 4 - Подключение термометра;
 5 - Подключение регулятора тяги; 6 - Дымоход; 7 - Выход горячего теплоносителя; 8 - Вход теплоносителя в котел; 9 - Зольный отдел;

				Твердотопливный котел			
				Котел длительного горения 10-20 кВт			
Изм.	Лист	№ докум.	Подп.	Дата	Лит.	Масса	Масштаб
		Груздев В.А.		11.04.2018			
Пров.					Лист	Листов	1
Т. контр.					GRV тел. 8918-165-03-01		
Нач.отд.							
Н. контр.							
Утв.							

Перв. примен.

Справ. №

A

Подп. и дата

Инв. № дубл.

Взам. инв. №

Подп. и дата

№ подл.