

Котел длительного горения 50 кВт GRV

Перв. примен.

Справ. №

A

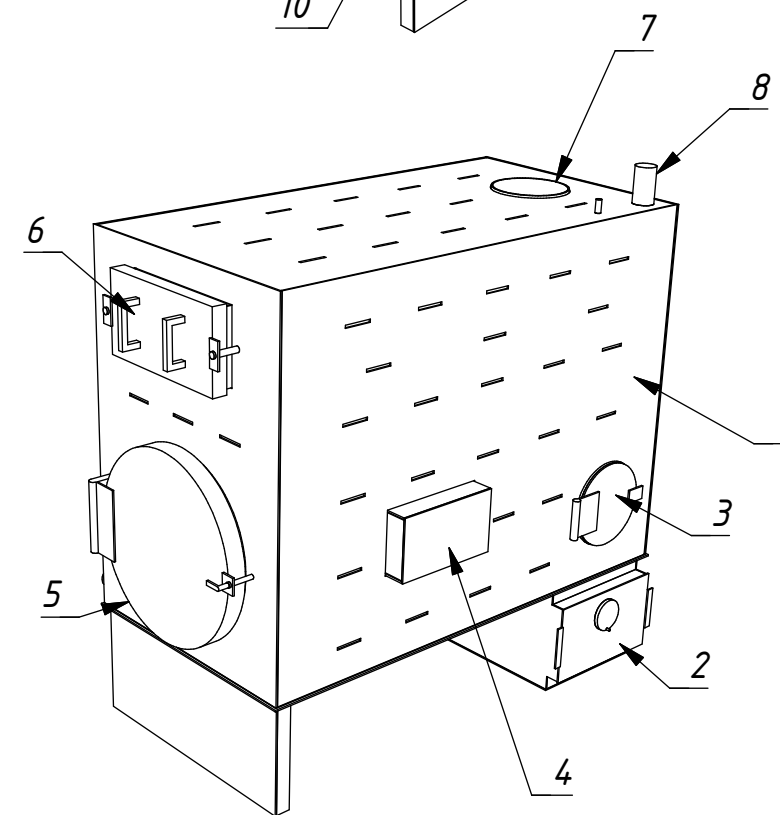
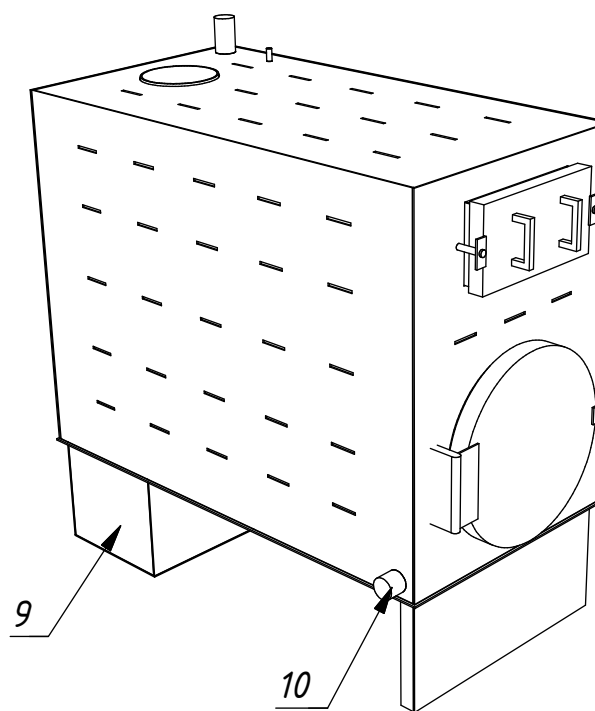
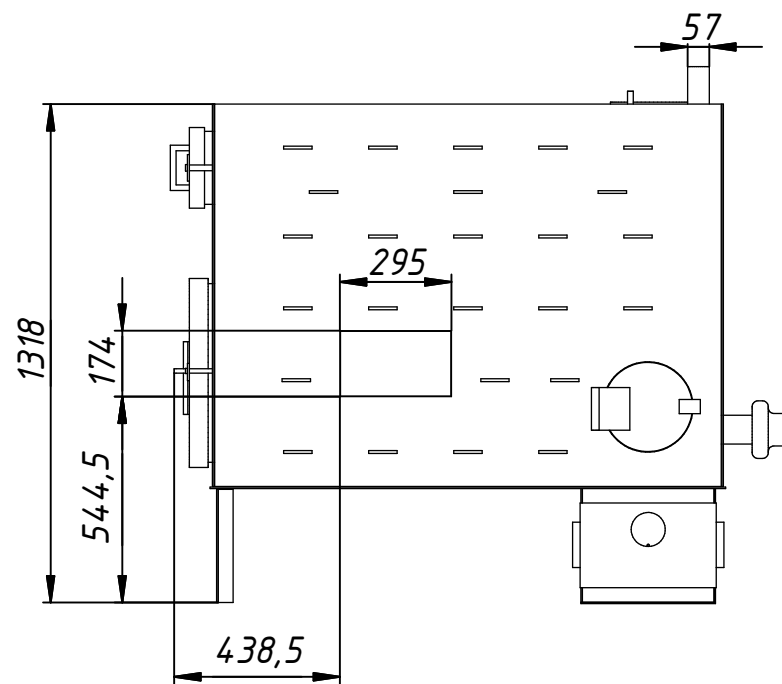
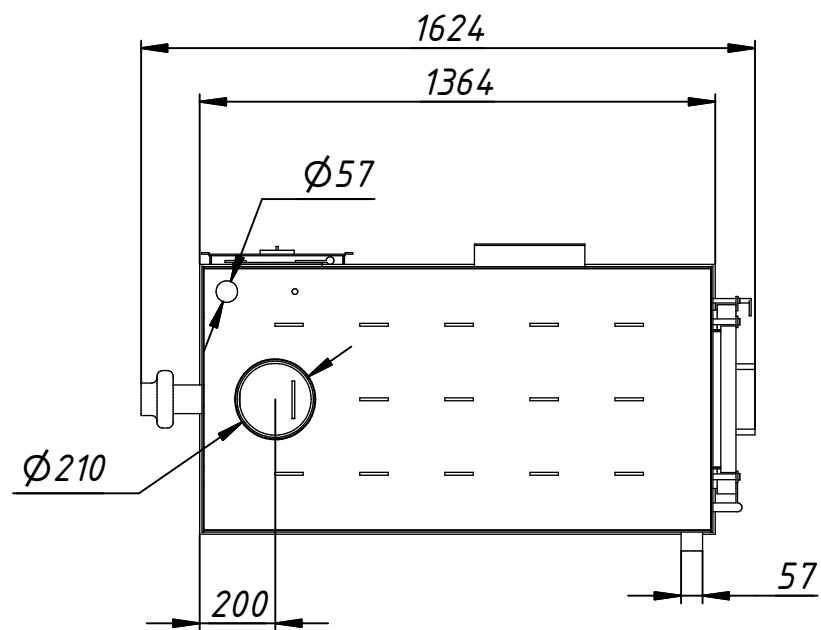
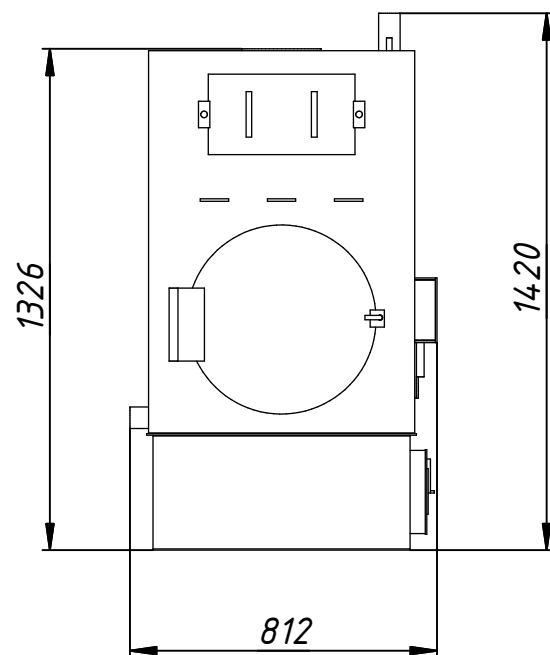
Подп. и дата

Инв. № дубл.

Взам. инв. №

Подп. и дата

№ подл.



Котел длительного горения 50 кВт GRV

- 1 - Корпус котла; 2 - Люк зольного отдела; 3 - Дверца для розжига боковая
- 4 - Заглушка для установки горелки; 5 - Дверь топки; 6 - Люк для прочистки теплообменника; 7 - Верхний дымоход; 8 - Выход нагретого теплоносителя; 9 - Зольный отдел;
- 10 - вход теплоносителя в котел

				Котел длительного горения 50 кВт GRV			
				Котел длительного горения 50 кВт			
Изм.	Лист	№ докум.	Подп.	Дата	Лит.	Масса	Масштаб
		Груздев В. А.		17.04.2018			
Пров.							
Т. контр.					Лист	Листов	1
Нач.отд.					GRV тел. 8918-165-03-01		
Н. контр.							
Утв.							