

Комбинированный котел с ручной загрузкой 40+40

Перв. примен.

Справ. №

A

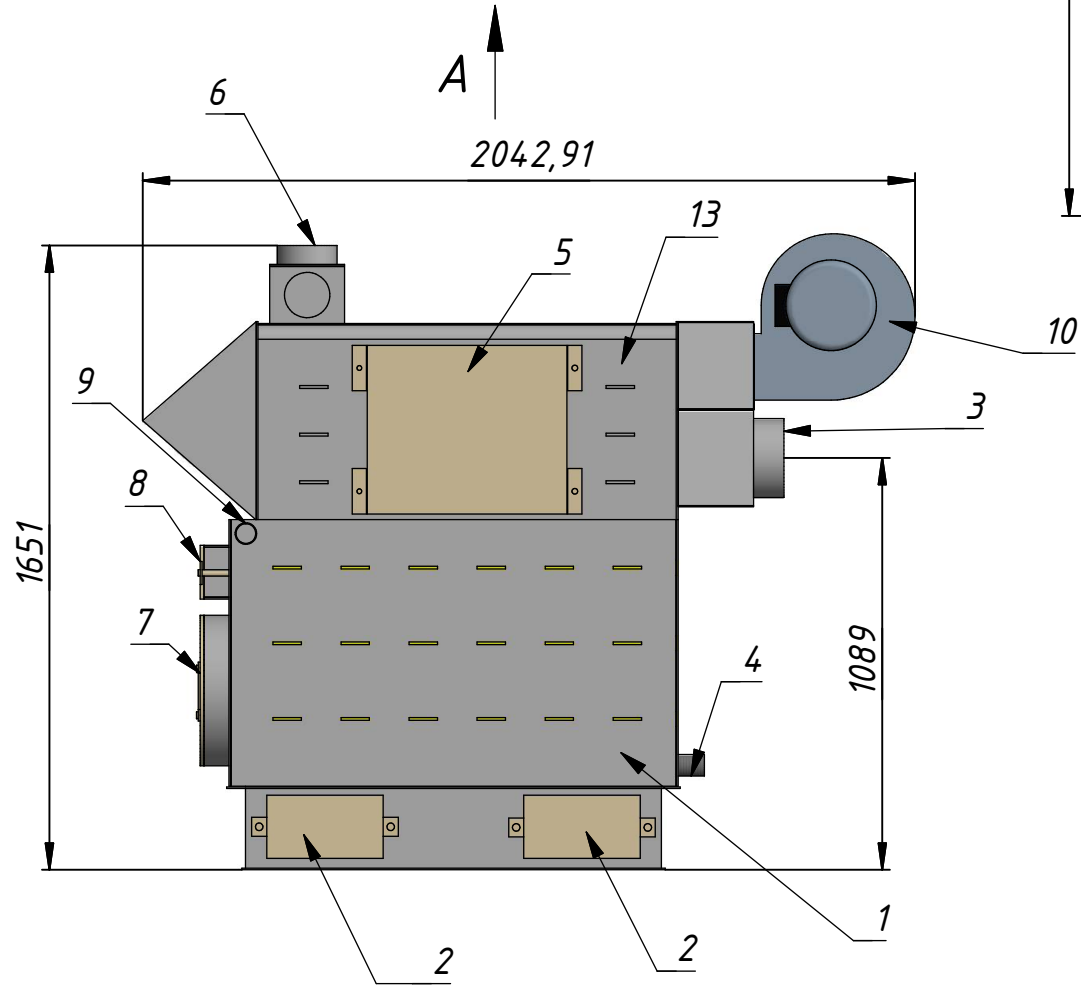
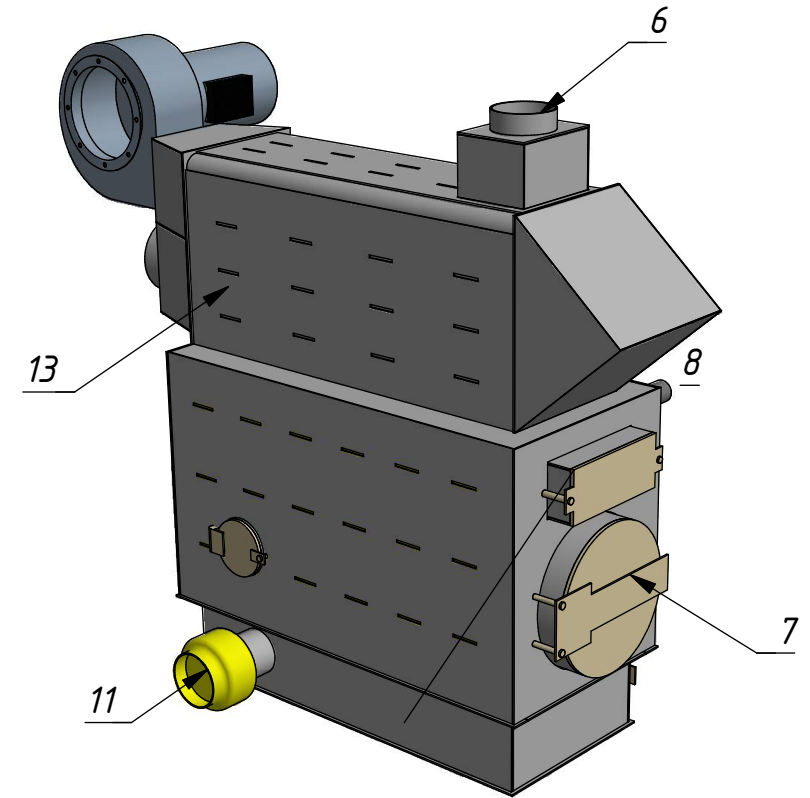
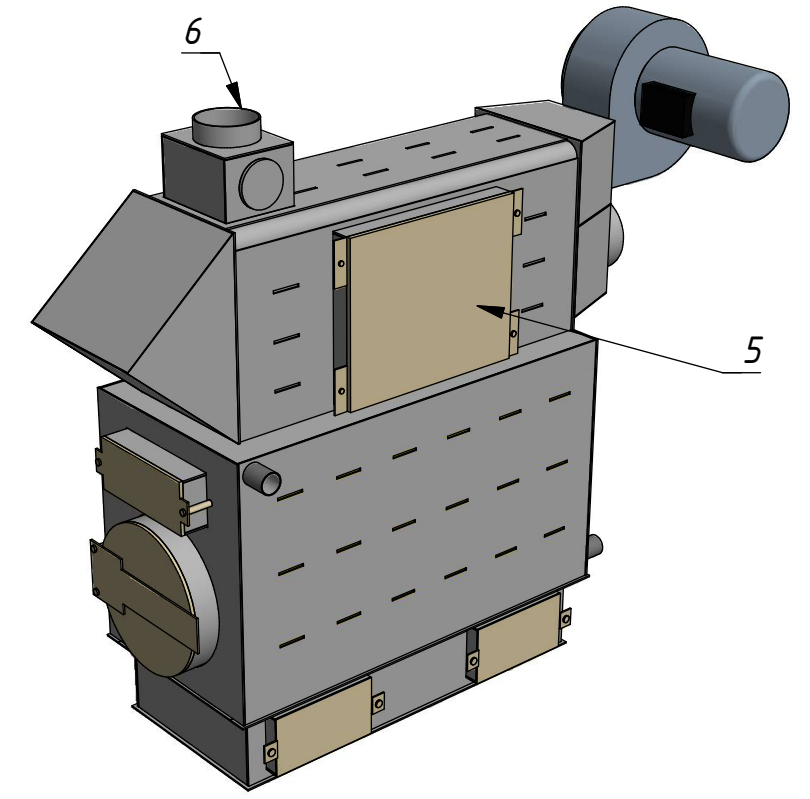
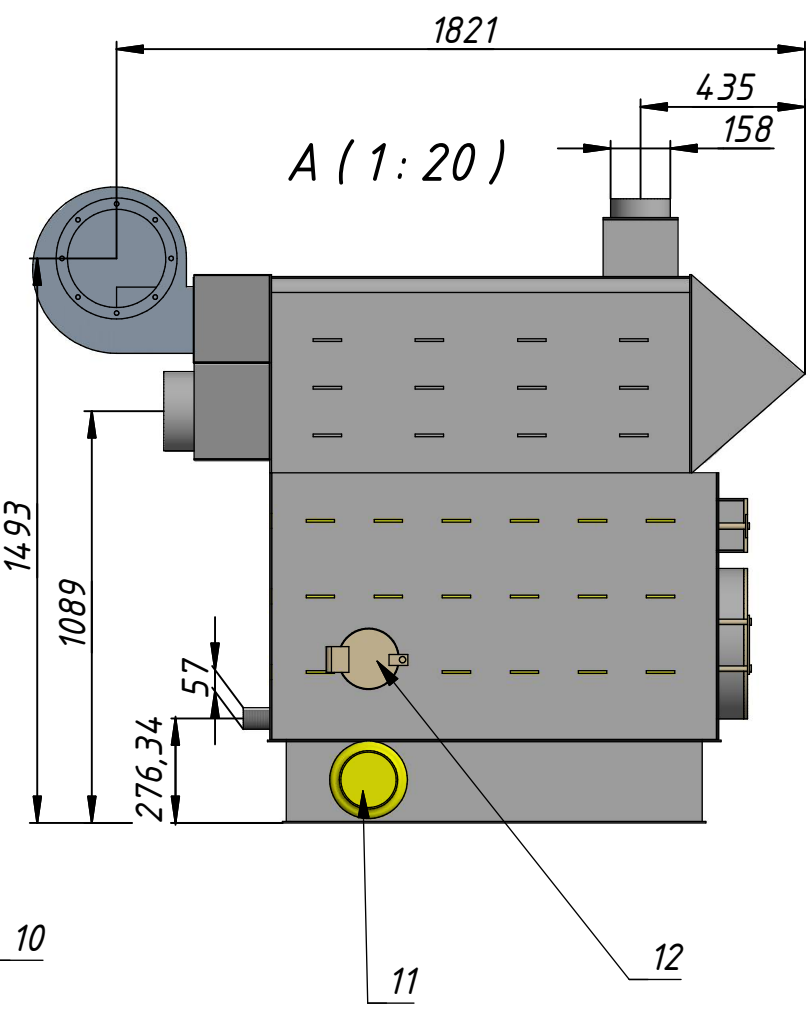
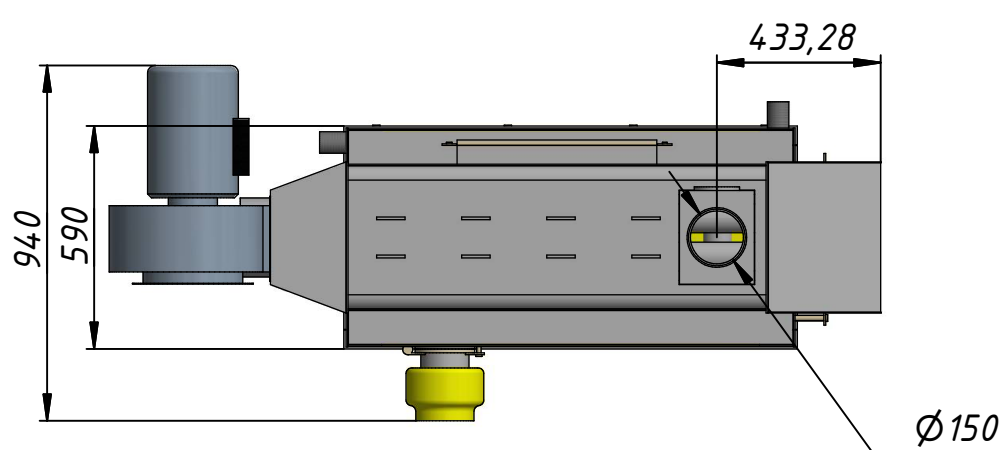
Подп. и дата

Инв. № дубл.

Взам. инв. №

Подп. и дата

№ подл.



Комбинированный котел 40+40
 Греет воду (теплоноситель №1) и воздух (теплоноситель газ)
 1 - Нижний водогрейный блок; 2 - Дверцы для прочистки зольника;
 3 - Патрубок выхода горячего воздуха; 4 - Подключение обратки;
 5 - Люк для прочистки теплообменника верхнего; 6 - Выход дымовых газов;
 7 - Дверца топки; 8 - Люк для прочистки нижнего теплообменника;
 9 - Выход горячей воды; 10 - Вентилятор ВЦ для верхнего блока;
 11 - Вентилятор ВК для подачи воздуха в топку; 12 - дверца для розжига и присоединения горелки; 13 - Верхний воздухогрейный блок

Изм.	Лист	№ докум.	Подп.	Дата
Разраб.		Груздев В.А.		16.04.2018
Пров.				
Т. контр.				
Нач.отд.				
Н. контр.				
Утв.				

Комбинированный котел с ручной загрузкой 40+40			
Комбинированный котел 40+40 кВт			
Лит.	Масса	Масштаб	
Лист	Листов	1	
GRV тел. 8918-165-03-01			