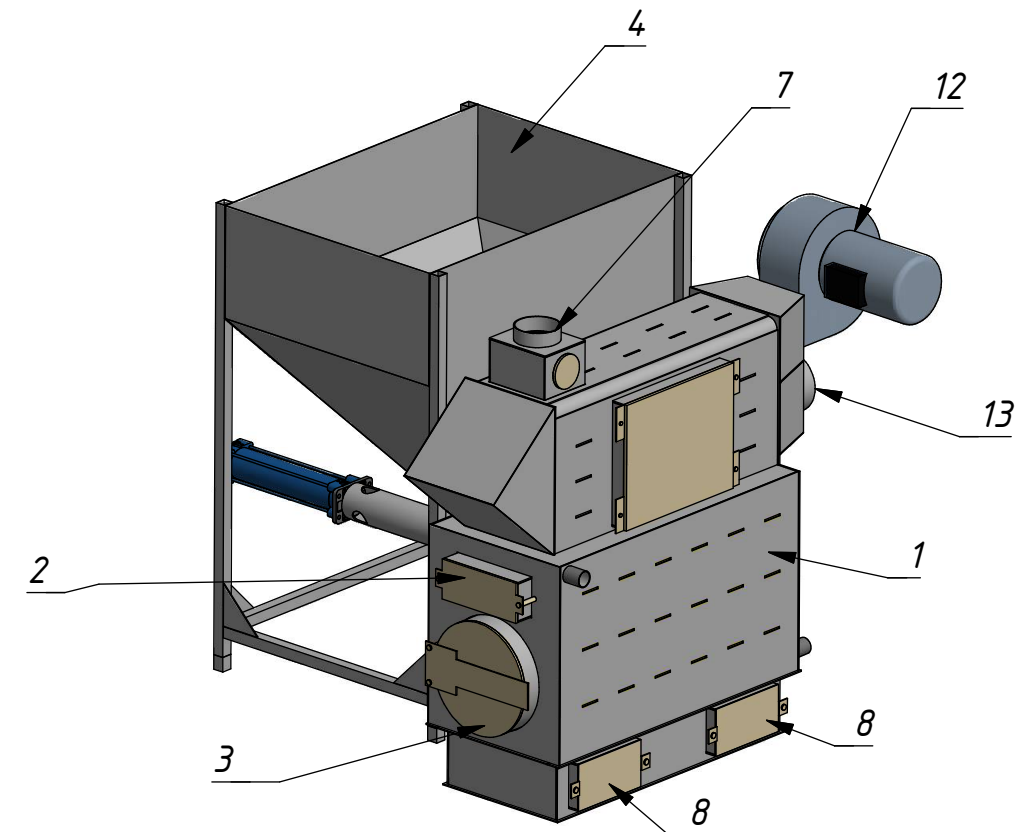
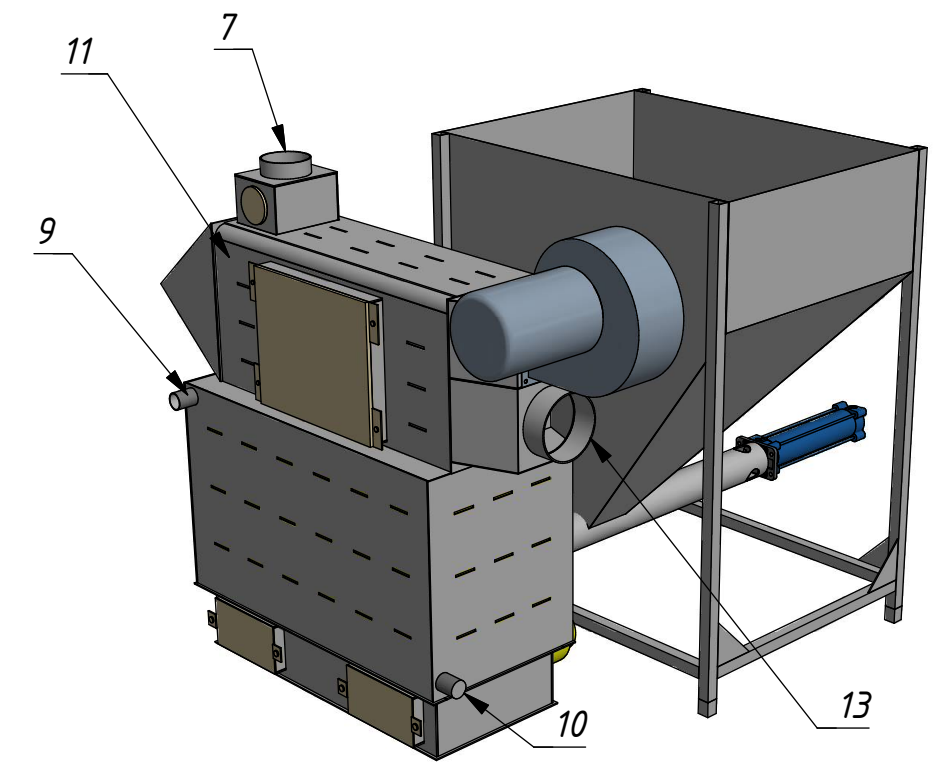
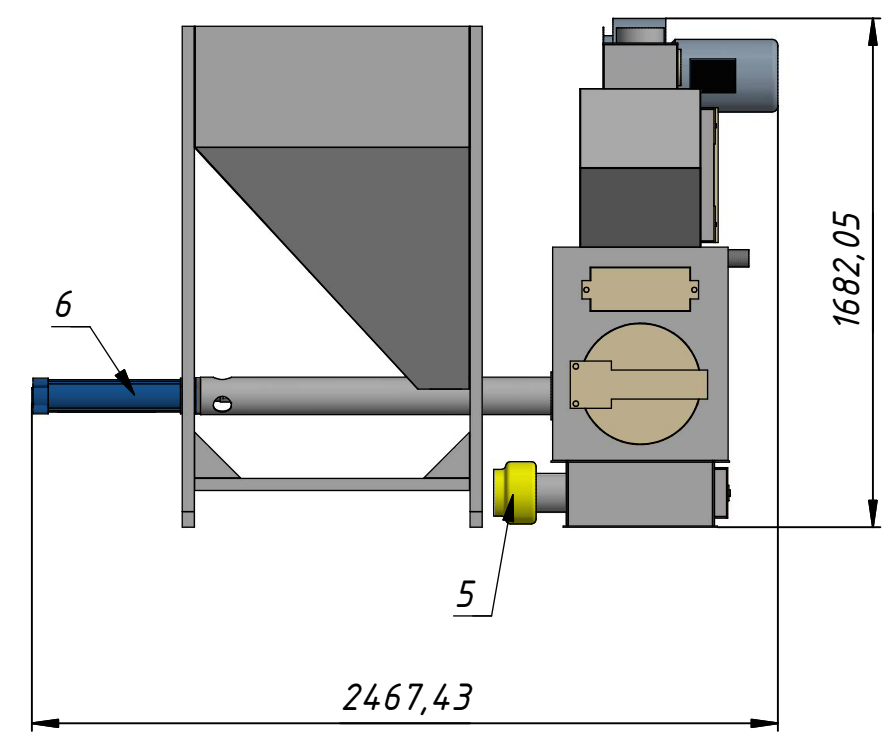
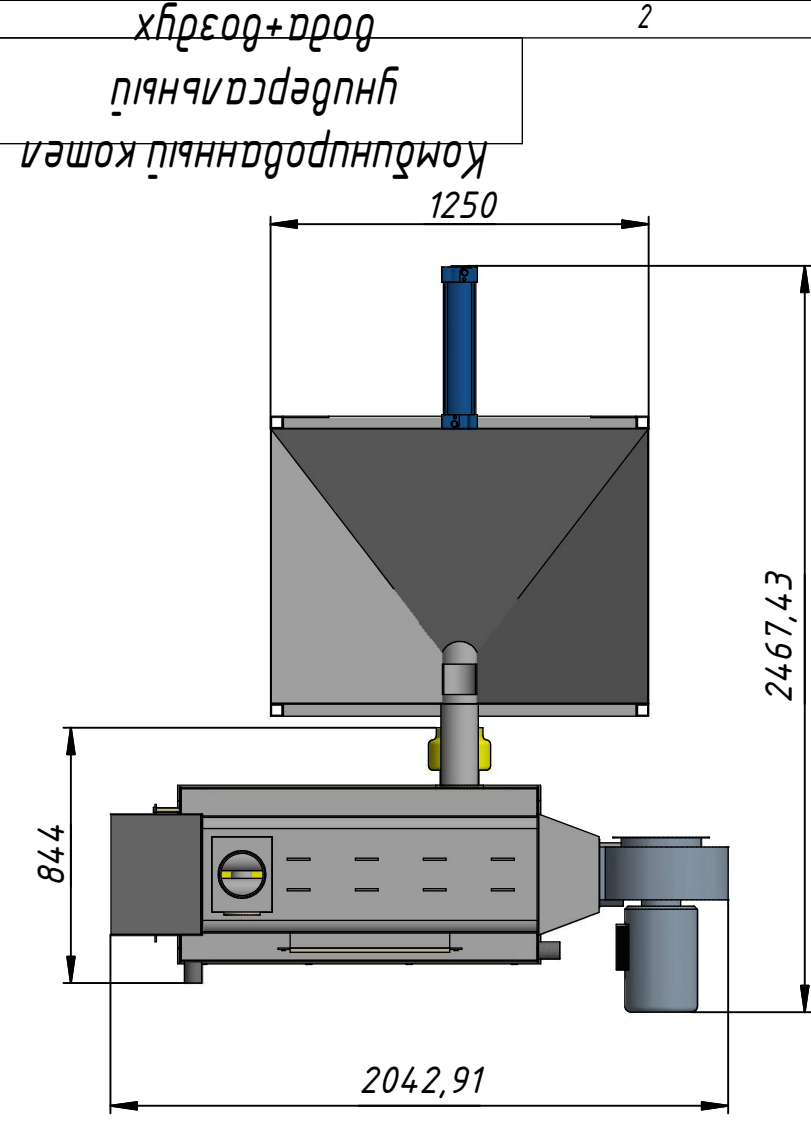


Перв. примен.
Справ. №
A
Подп. и дата
Инв. № дубл.
Взам. инв. №
Подп. и дата
№ подл.



Котел комбинированный универсальный 40+40 кВт (вода - воздух)
Топливо: Пеллеты + дрова, уголь

- 1 - Корпус водогрейного блока; 2 - Люк для прочистки теплообменника; 3 - Дверь топки; 4 - Бункер для топлива; 5 - Вентилятор дутьевой ВК;
- 6 - поршневая подача топлива; 7 - Выход дымовых газов; 8 - Люки для прочистки золы;
- 9 - Выход теплоносителя из котла; 10 - Вход теплоносителя в котел; 11 - Верхний блок воздухогрейный;
- 12 - Вентилятор радиальный ВЦ14-46; 13 - Выход горячего воздуха

				Комбинированный котел универсальный вода+воздух			
				Котел комбинированный универсальный 40+40 кВт			
Изм.	Лист	№ докум.	Подп.	Дата	Лит.	Масса	Масштаб
		Груздев В.А.		17.04.2018			
Пров.							
Т. контр.					Лист	Листов	1
Нач.отд.					GRV тел. 8918-165-03-01		
Н. контр.							
Утв.							