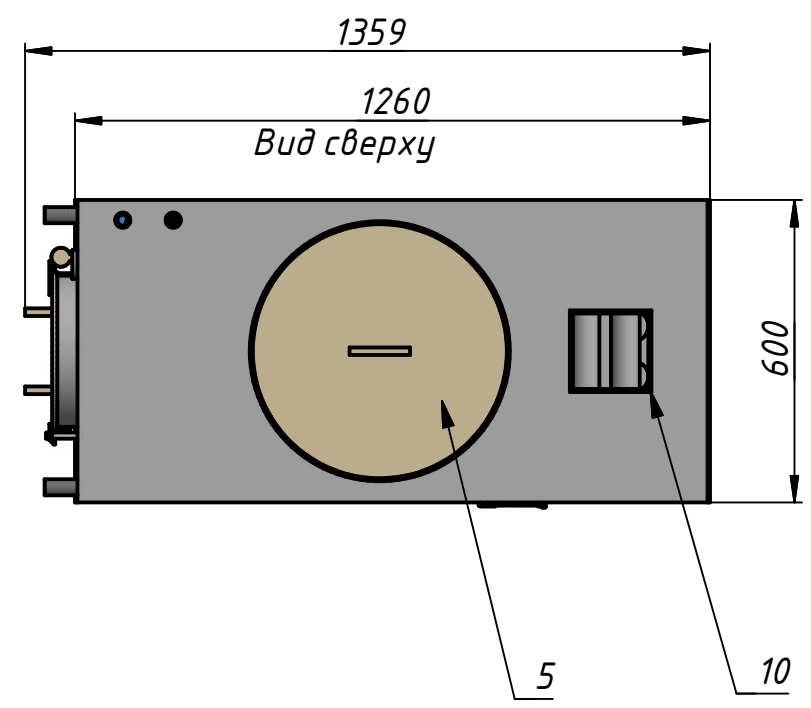
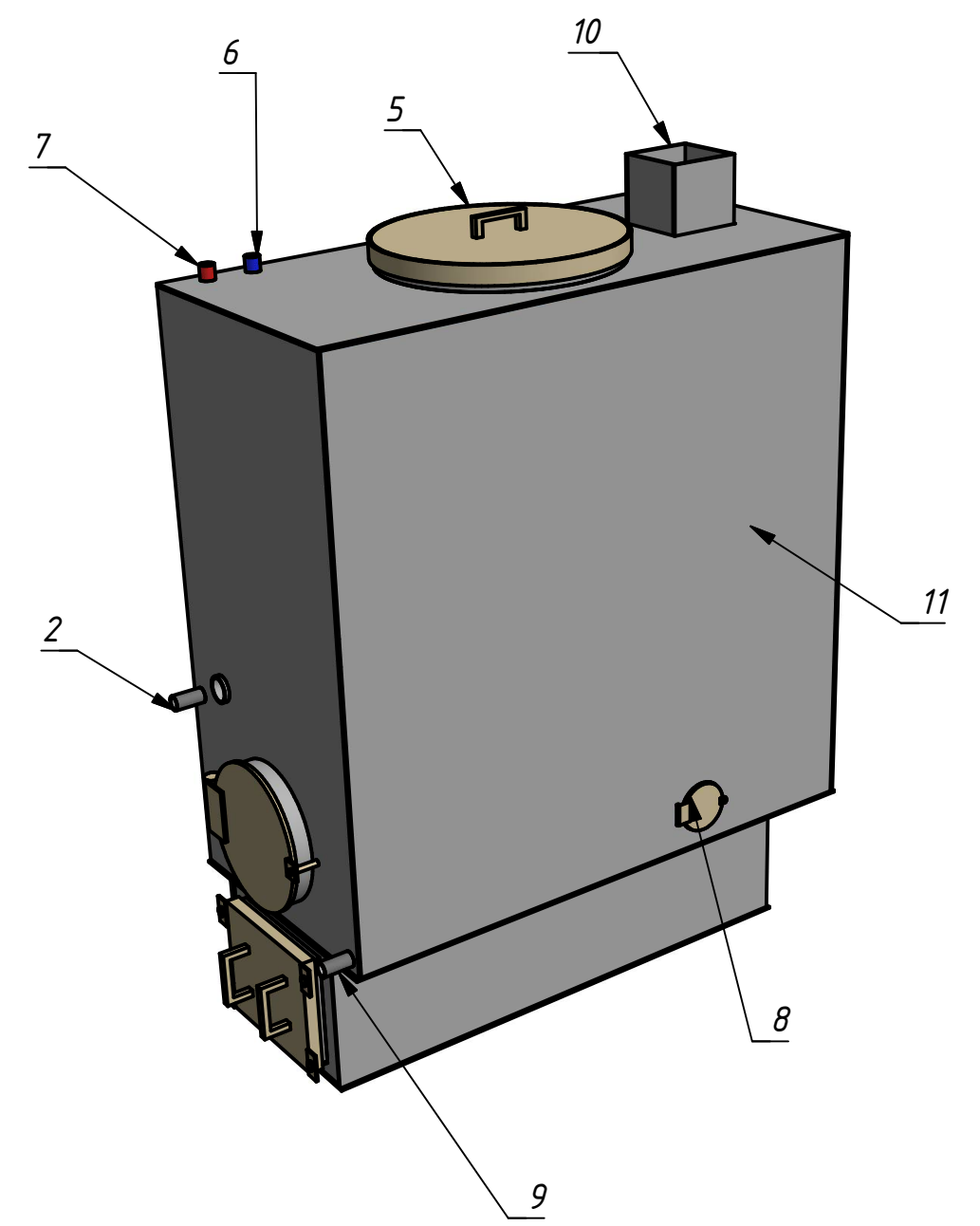
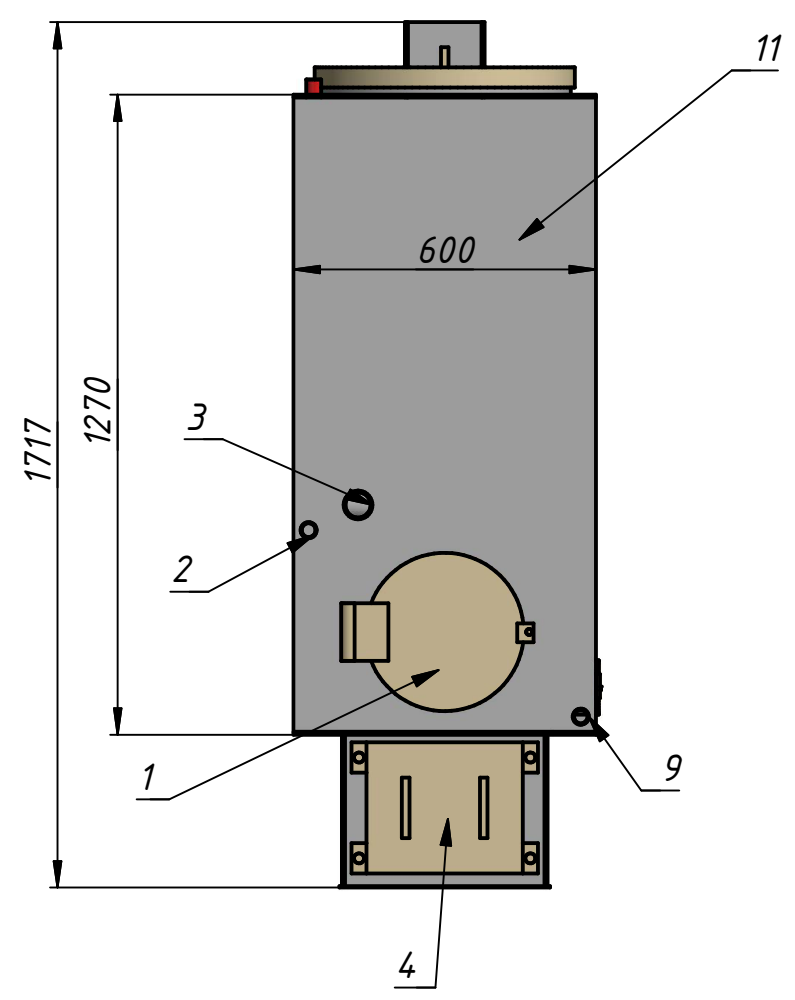


Перв. примен.
Справ. №
А
Подп. и дата
Инв. № дубл.
Взам. инв. №
Подп. и дата
№ подл.

Водонагревательный котел



Вид спереди



Водонагреватель твердотопливный / котел
 Мощность 30 кВт
 Объем воды 650 литров
 Кол-во контуров - 2 (может быть любым другим)

1 - Дверца топки; 2 - Выход горячей воды из котла; 3 - Отверстие для вторичного воздуха; 4 - Люк для прочистки зольного отдела; 5 - Крышка бака; 6 - Вход холодной воды в спираль нагрева; 7 - выход нагретой воды из спирали нагрева; 8 - Дверца боковая для розжига с помощью горелки; 9 - Вход обратки (может быть не задействована) 10 - Выход дымохода из котла; 11 - Корпус котла

					Водонагревательный котел		
					Водонагреватель 650 литров 30 кВт		
Изм.	Лист	№ докум.	Подп.	Дата	Лит.	Масса	Масштаб
Разраб.		Груздев В.А.		17.04.2018			
Пров.							
Т. контр.					Лист	Листов	1
Нач.отд.					GRV тел. 8918-165-03-01		
Н. контр.							
Утв.							