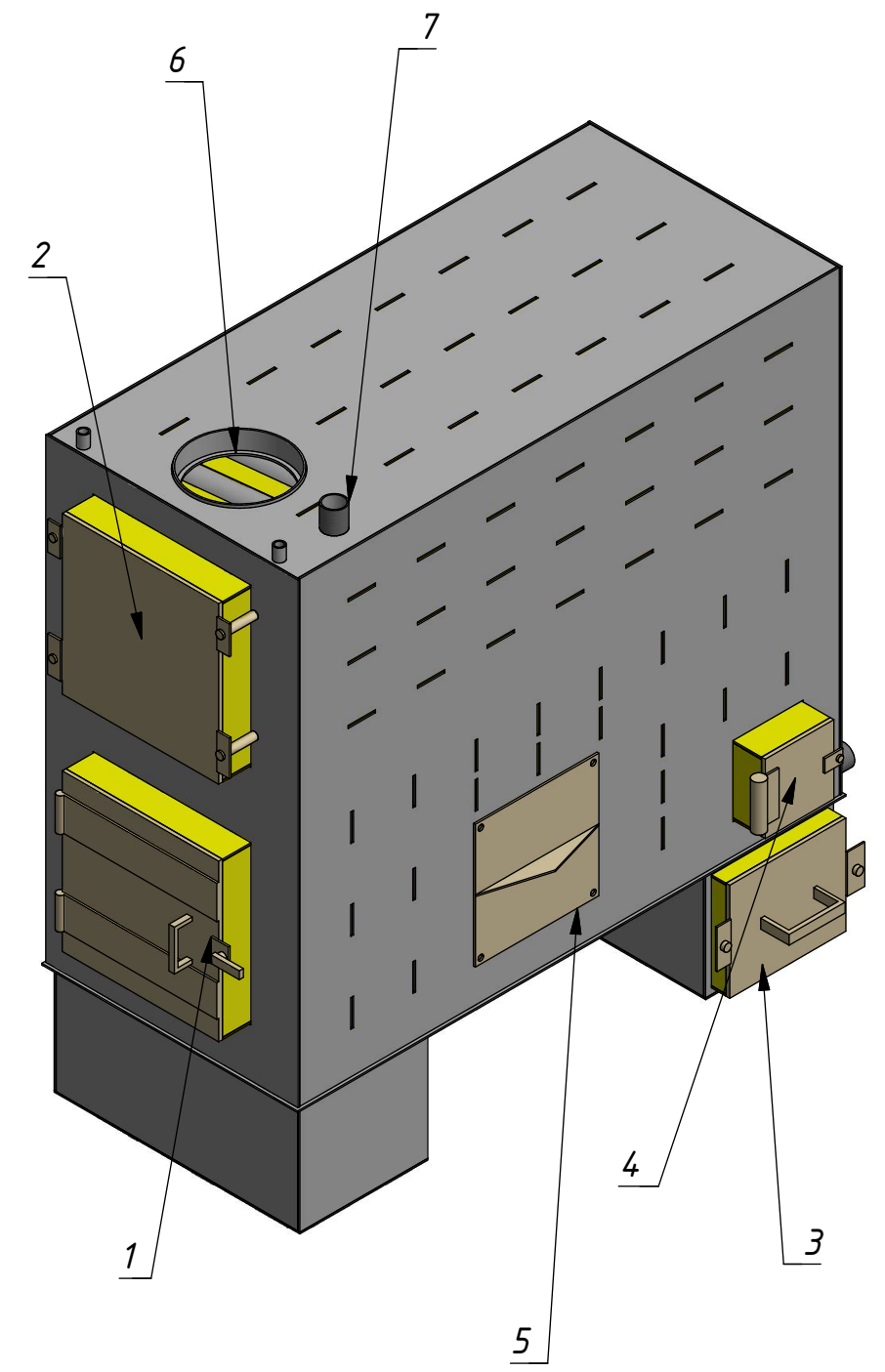
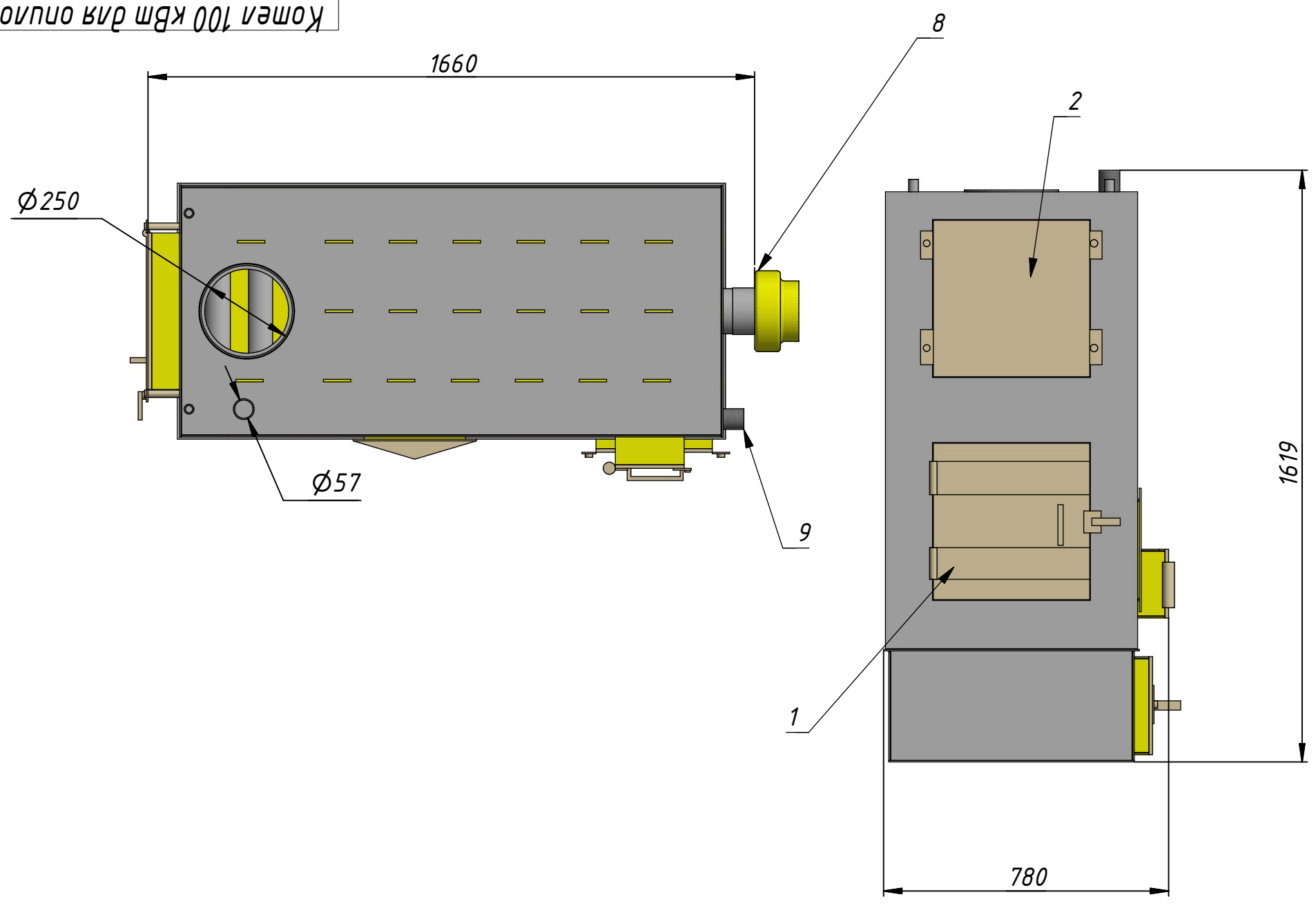


Перв. примен.
Справ. №
A
Подп. и дата
Инв. № дубл.
Взам. инв. №
Подп. и дата
№ подл.

Котел 100 кВт для опилок
размеры



Котел длительного пиролизного горения 100 кВт

1 - Дверь топки; 2 - Люк для прочистки теплообменника; 3 - Люк для удаления золы; 4 - Дверца для розжига боковая; 5 - Заглушка для установки горелки; 6 - Отверстие для подключения дымохода; 7 - Выход теплоносителя из котла; 8 - Вентилятор ВК; 9 - Вход теплоносителя в котел

| | | | | | | | |
|-----------|------|--------------|-------|---|----------------------------|--------|---------|
| | | | | Котел 100 кВт для опилок размеры | | | |
| | | | | Твердотопливный котел 100 кВт | | | |
| Изм. | Лист | № докум. | Подп. | Дата | Лит. | Масса | Масштаб |
| Разраб. | | Груздев В.А. | | 11.04.2018 | | | |
| Пров. | | | | | | | |
| Т. контр. | | | | | Лист | Листов | 1 |
| Нач.отд. | | | | | GRV тел. 8918-165-03-01 | | |
| Н. контр. | | | | | | | |
| Утв. | | | | | | | |