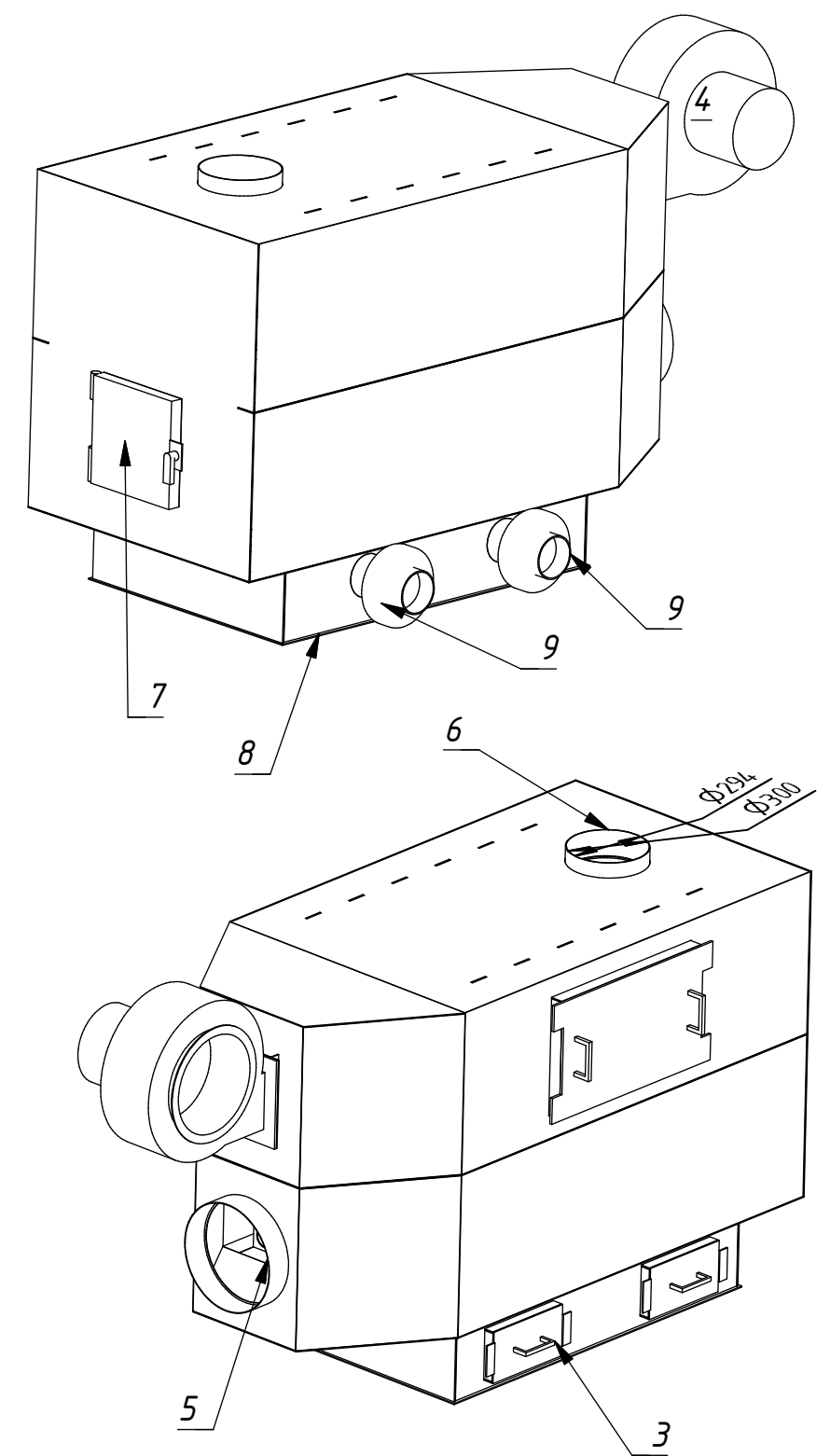
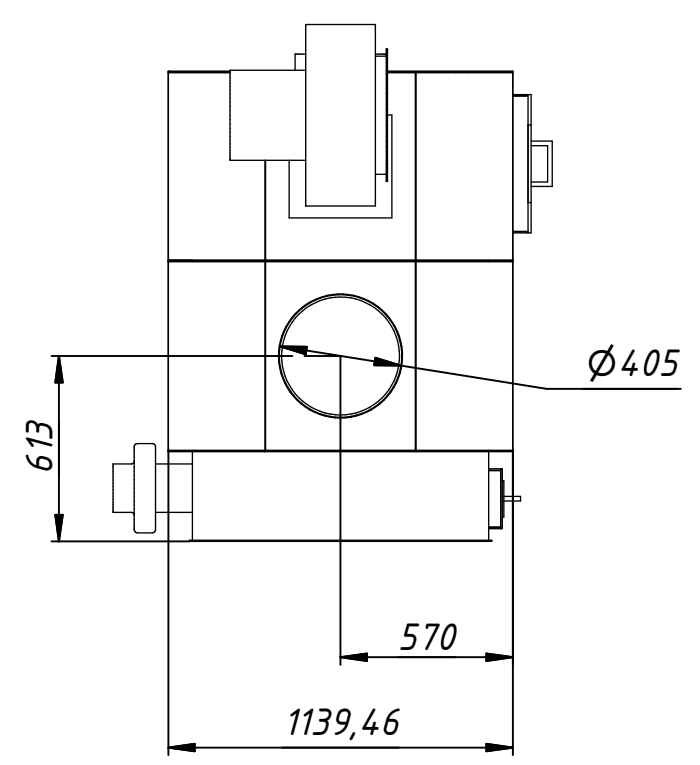
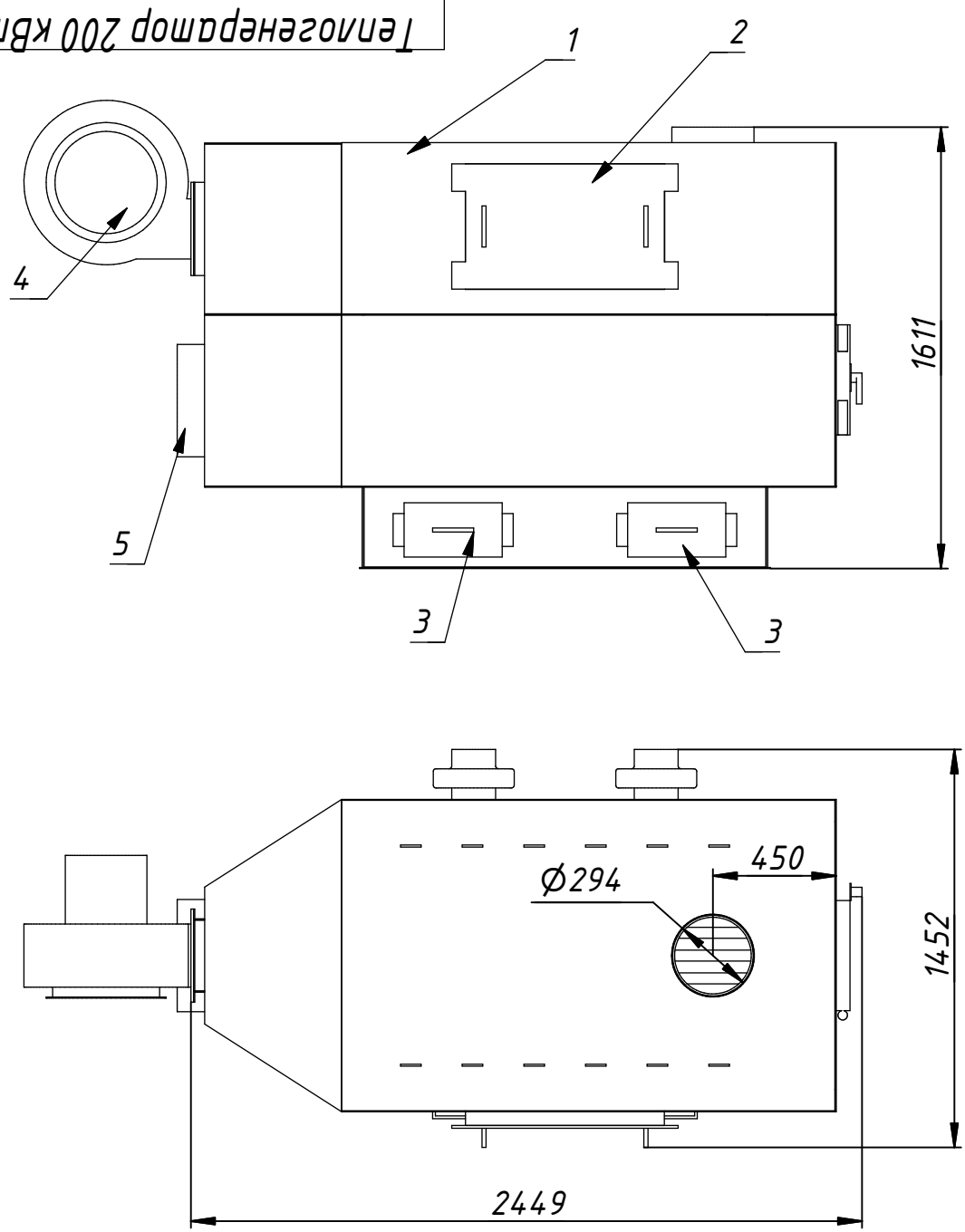


Перв. примен.
Справ. №
A
Подп. и дата
Инв. № дубл.
Взам. инв. №
Подп. и дата
№ подл.

Теплогенератор 200 кВт
твердотопливный



Теплогенератор 200 - 300 кВт на твердом топливе

- 1 - Корпус теплогенератора совмещенный с теплообменником;
- 2 - Люк для прочистки теплообменника; 3 - Люки для прочистки зольника;
- 4 - Радиальный вентилятор марки ВЦ или ВР (поставляется отдельно);
- 5 - Выход горячего воздуха из теплогенератора; 6 - Выход дымовых газов;
- 7 - Дверь топки; 8 - Зольный отдел; 9 - Вентиляторы канальные дутьевые с раздельной регулировкой

				Теплогенератор 200 кВт твердотопливный		
				Лит.	Масса	Масштаб
Изм.	Лист	№ докум.	Подп.	Дата	Модель 200-300 кВт	1
		Груздев В.А.		18.04.2018		
Пров.						
Т. контр.						
Нач.отд.						
Н. контр.					Лист	Листов
Утв.					GRV тел. 8918-165-03-01	