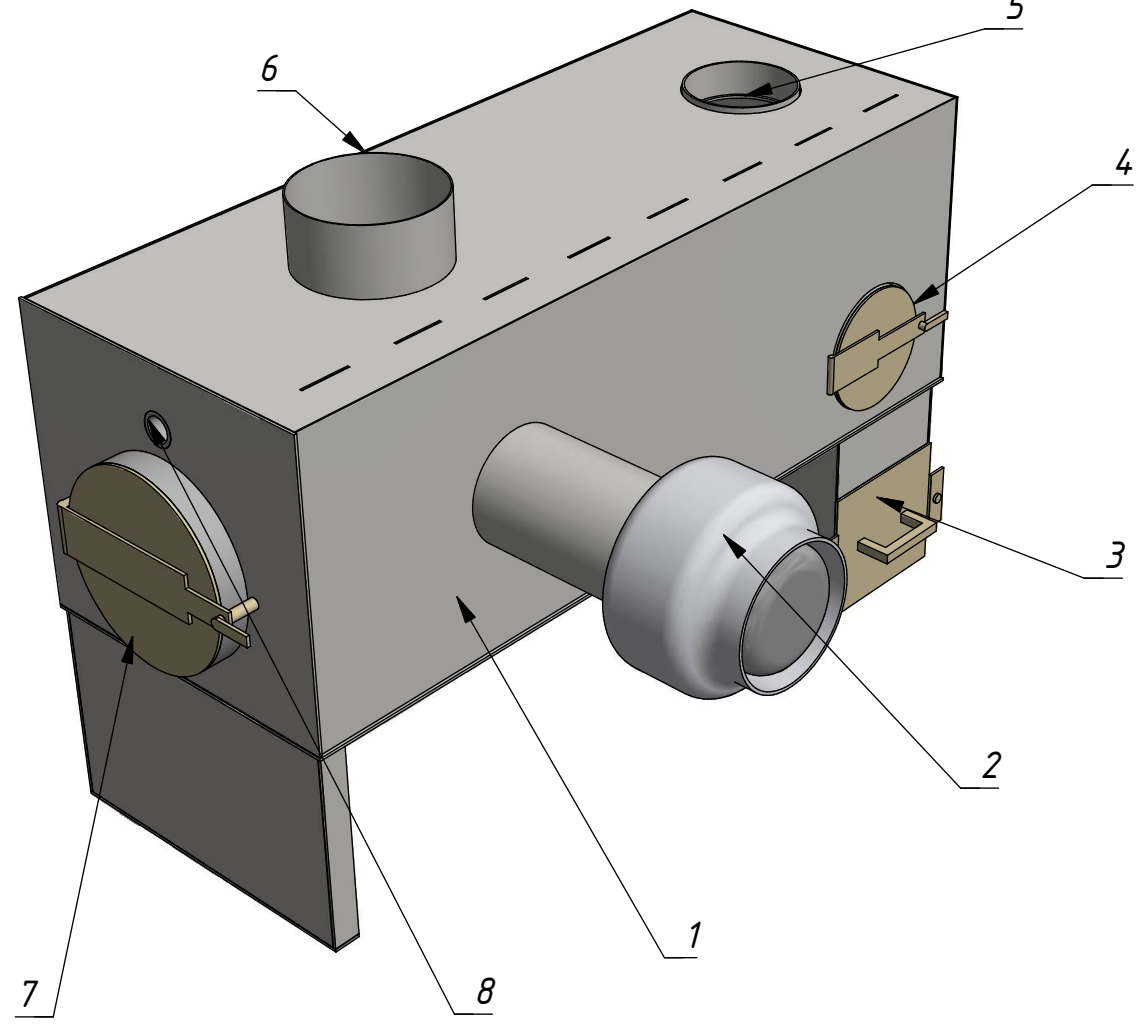
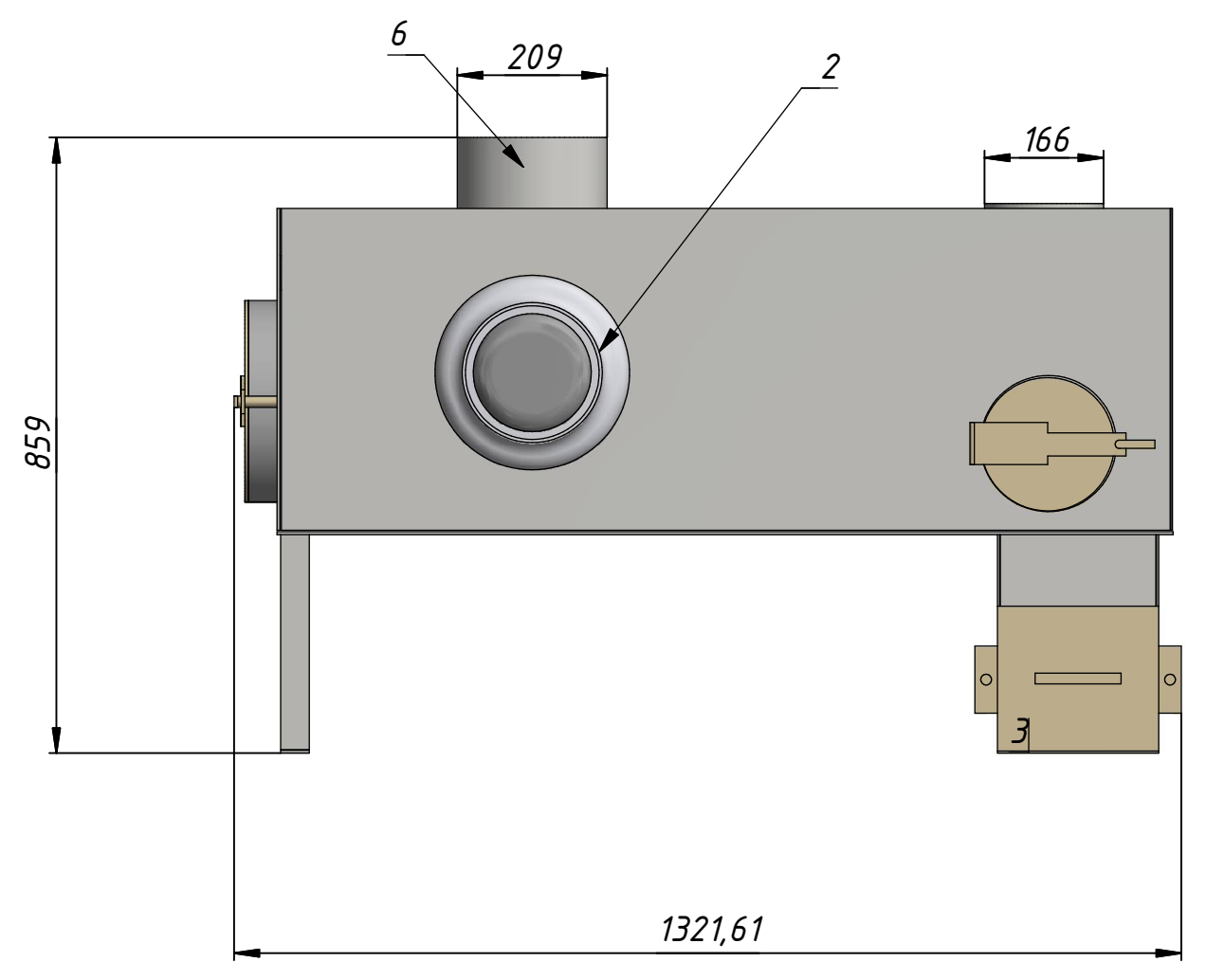
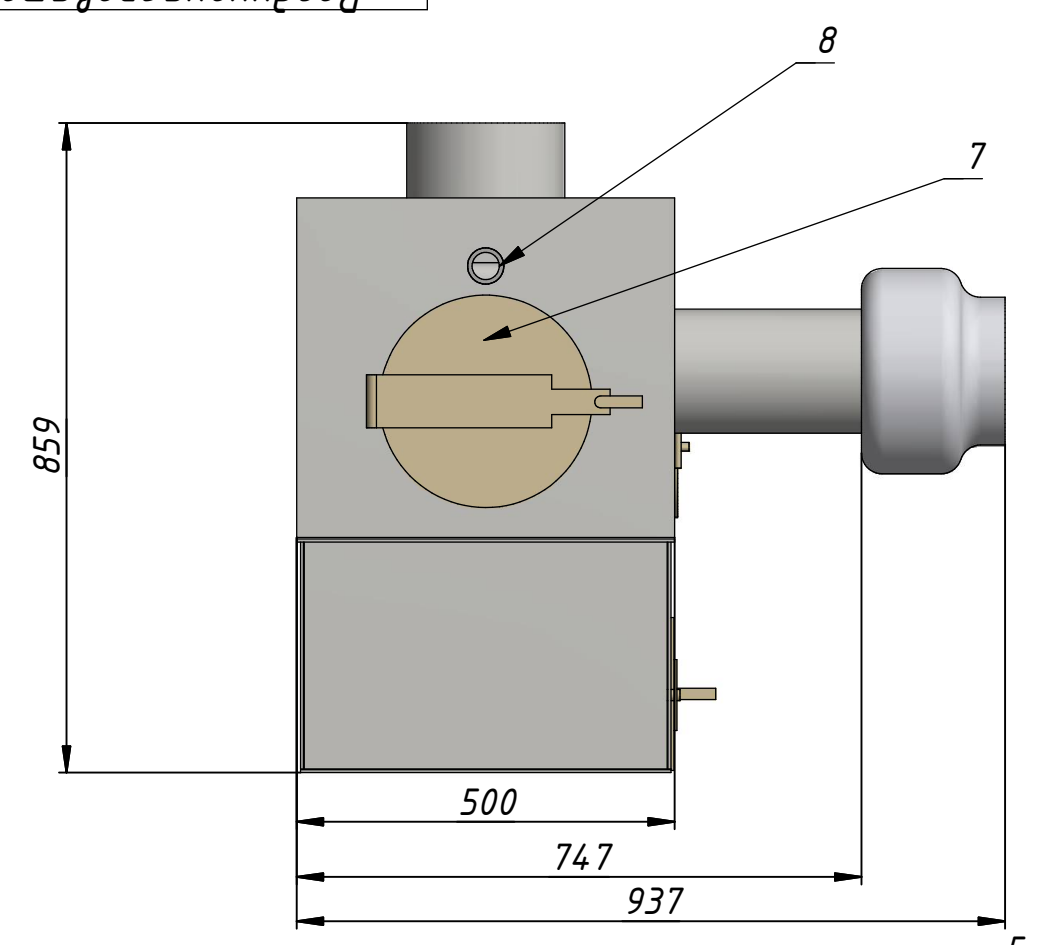


№ подл. Подп. и дата Взам. инв. № Инв. № дубл. Подп. и дата Справ. № Перв. примен.

Воздухонагреватель  
твёрдотопливный



Теплогенератор 20 кВт

1 - Корпус теплогенератора; 2 - Вентилятор канальный; 3 - Зольный ящик; 4 - Дверца для розжига; 5 - Отверстие для дымохода; 6 - Выход нагретого чистого воздуха; 7 - Дверца топки; 8 - Отверстие для подачи вторичного воздуха

					Воздухонагреватель твёрдотопливный		
					Лит.	Масса	Масштаб
Изм.	Лист	№ докум.	Подп.	Дата	Теплогенератор 20 кВт		
		Груздев В. А.		19.04.2018			
Пров.							
Т. контр.					Лист	Листов	1
Нач.отд.					GRV тел. 8918-165-03-01		
Н. контр.							
Утв.							