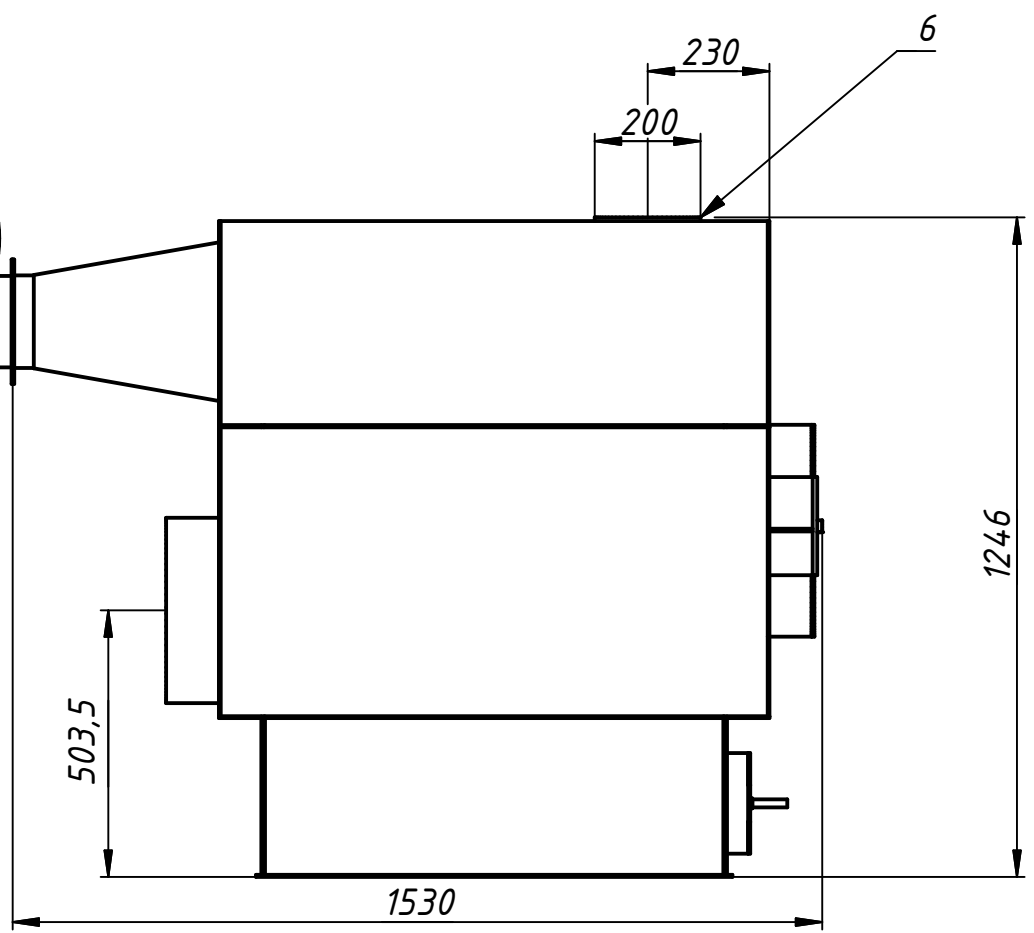
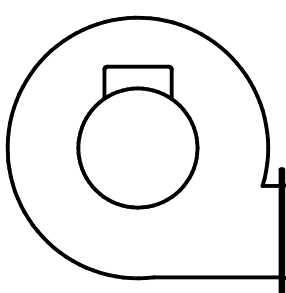
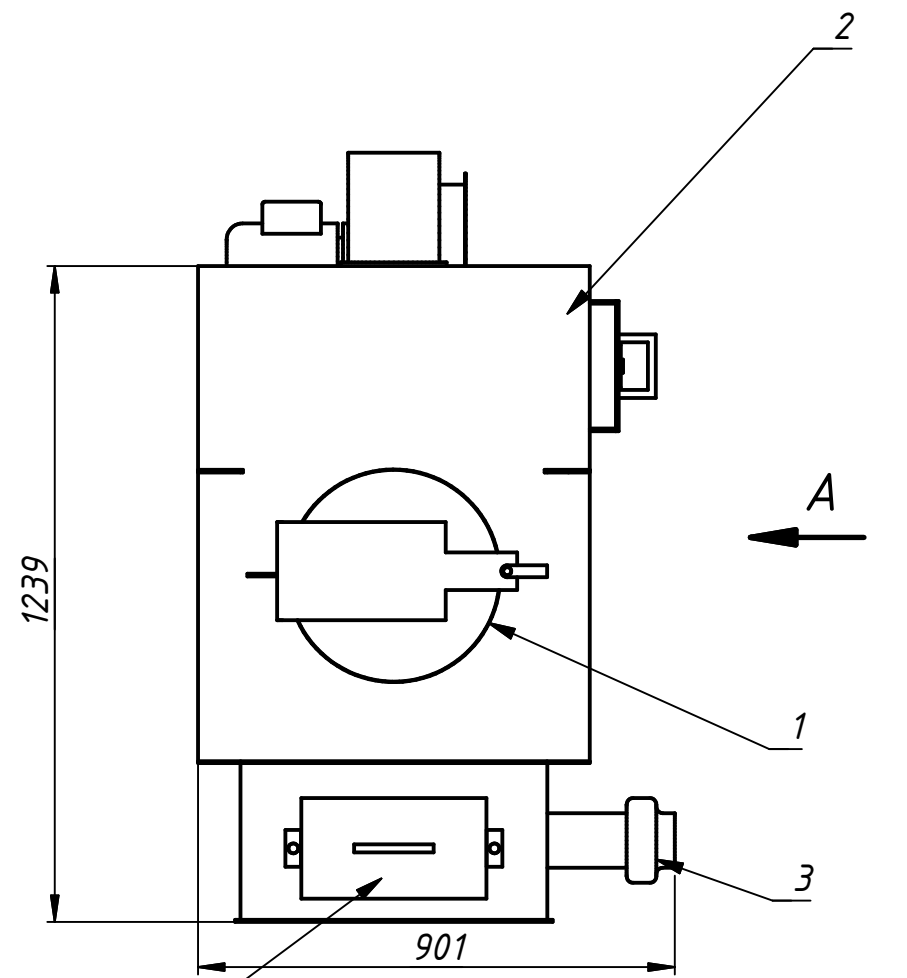
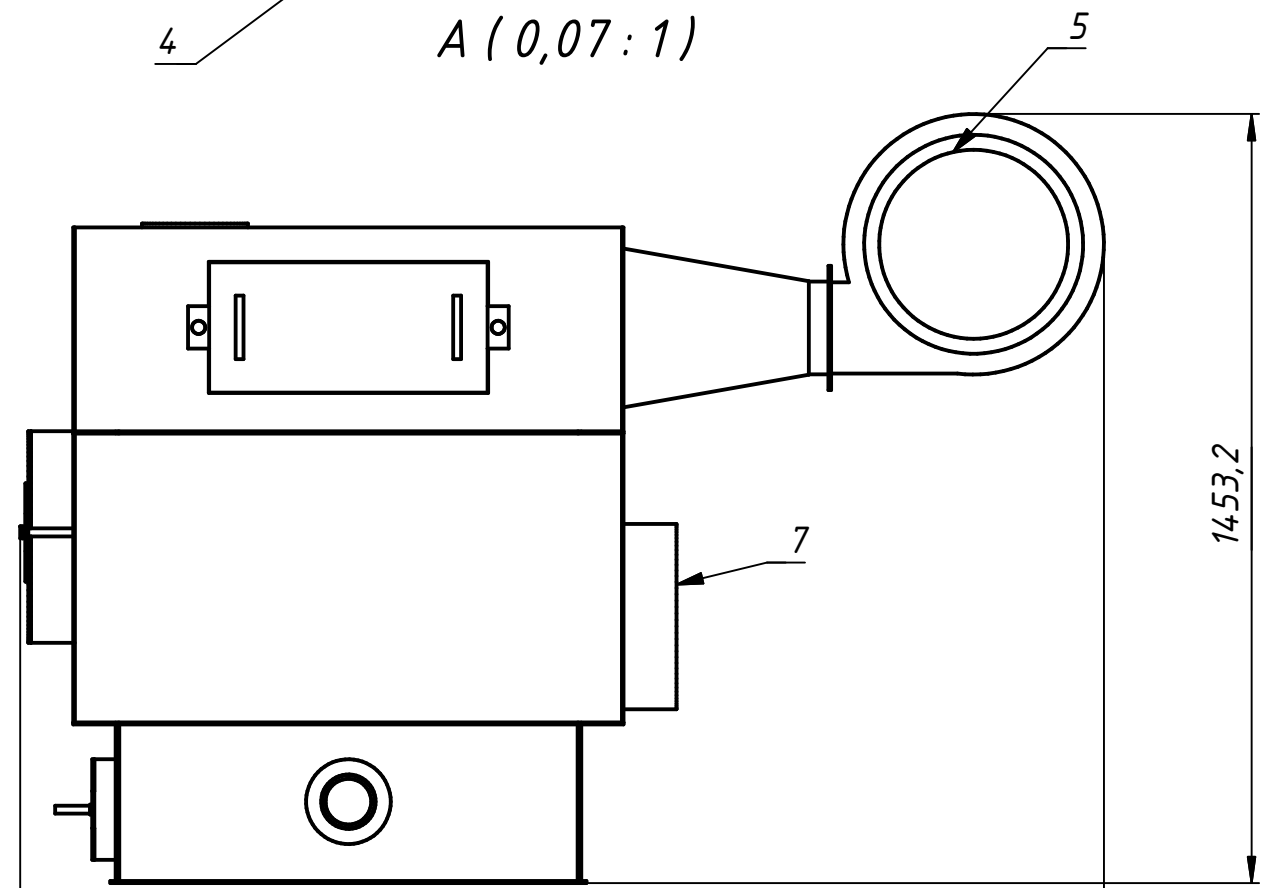


Կոնստրուկտիվ
Վերամոնտաժայի

Перв. примен.
Справ. №



4
A (0,07:1)



Теплогенератор 50 кВт

- 1 - Дверца для загрузки топлива; 2 - Корпус теплогенератора;
- 3 - Вентилятор осевой дутьевой; 4 - Люк для прочистки зольного отдела;
- 5 - Вентилятор радиальный; 6 - Выход для дымовых газов;
- 7 - Выход нагретого воздуха

					Твердотопливный воздухонагреватель		
					Теплогенератор 50 кВт		
Изм.	Лист	№ докум.	Подп.	Дата	Лит.	Масса	Масштаб
		Груздев В.А.		20.04.2018			
Пров.					Лист 1		
Т. контр.					Листов 1		
Нач.отд.					GRV тел. 8918-165-03-01		
Н. контр.							
Утв.							