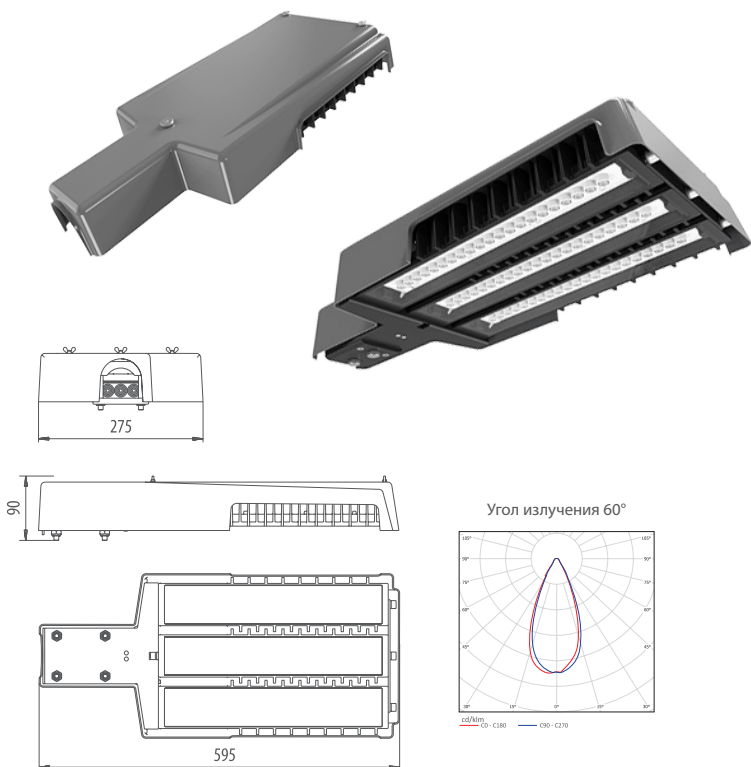


LAD LED R320-3-60G-50 консоль

Светодиодный светильник 165 Вт

ЗАМЕНА
светильников
с лампами:

ДНаТ-250
ДРЛ-400
МГЛ-250



Дорожное
освещение



Уличное
освещение



Промышленное
освещение



Складское
освещение



Спортивное
освещение



Сертификат TC



-65°C
+70°C Диапазон
рабочих
температур



Влаго- и
пылезащита



Напряжение
питания
переменного тока



Напряжение
питания
постоянного тока



Светодиоды
CREE



Светодиоды
OSRAM

Модель/ Характеристики	LAD LED R320-3-60G-50 консоль
Количество диодов	63
Световой поток, Лм*	14 027
Угол излучения	60°
Энергопотребление, Вт	не более 165
Цветовая температура	4000~5000
Коэффициент цветопередачи	Ra ≥ 80
Коэффициент мощности	≥ 0,95
Вид климатического исполнения	УХЛ1
Класс защиты от поражения эл. током	I
Тип крепления	консоль (до Ø 60 мм)
Габаритные размеры светильника, мм	595*275*90
Вес светильника, кг	6,9
Габаритные размеры упаковки, мм	617*323*123
Вес брутто, кг	7,39
Объем в упаковке, м3	0,025
Гарантийный срок	5 лет

*Расчетный световой поток светильника

Преимущества

- Энергоэффективность—экономия электроэнергии в 2-5 раз по сравнению с традиционными источниками света
- Высокое качество света— отсутствие пульсаций, комфортная цветовая температура, приближенная к естественному дневному свету, высокий коэффициент цветопередачи
- Не требует замены в течении 10 лет — срока службы светильника
- Надежность — высокая механическая прочность, виброустойчивость, влаго- и пылезащищенность, устойчивость к коррозии
- Широкий диапазон рабочих температур и питающего напряжения
- Отсутствие УФ излучений
- Экологическая безопасность