

Стойка телекоммуникационная

Серия RMD 01



Паспорт

Содержание

1. Описание стойки и перечень деталей	3
Описание устройства	3
Конструктивные особенности	3
Технические характеристики	3
2. Перед установкой	4
Распаковка	4
Сборка стойки	4
Конфигурация	5
Заземление деталей	5
3. Установка стойки	6
Выравнивание	6
Установка оборудования	6
4. Техника безопасности	6
5. Хранение и транспортировка	7
6. Гарантия и гарантийное обслуживание	7
7. Приложение - Таблица моделей RMD 01	8
8. Свидетельство о приемке	8

1. Описание стойки и перечень деталей

Описание стойки.

Стойка телекоммуникационная серии RMD 01 (далее – стойка) универсальной сборно-разборной конструкции, предназначена для компактного размещения и монтажа, кабельного, компьютерного, коммутационного, серверного и прочего телекоммуникационного оборудования, серверного оборудования, стандарта 19 дюймов (19"), в соответствии с ГОСТ 28601.2 (МЭК 297-2), внутри офисных и кроссовых помещений, а также оборудования электропитания телекоммуникационных систем.

Стойки могут устанавливаться в помещениях серверных, аппаратных, кроссовых.
Стойки изготавливаются согласно требованиям ГОСТ 28601.2-90.

Конструктивные особенности

Двухрамная стойка оснащена четырьмя 19-дюймовыми профилями, которые крепятся к поперечным профилям (направляющим), 19-дюймовые профили могут быть установлены на любой глубине 450мм., 620мм, 750мм.

Технические характеристики

Стандартные размеры стойки

Высота: 16 U, 22 U, 33U, 42U.

Ширина: 550 мм

Глубина: 755 мм

Допустимая нагрузка

На ножках: 800 кг

Обработка поверхности

Каркас стойки : порошковая краска светло-серого цвета RAL 7035 муар.

Другие цвета – по заказу

Материал

Каркас: листовая сталь 2,0 мм

Монтажные профили: 2,0 мм (листовая сталь с покрытием или оцинкованная сталь)

2. Перед установкой

- Внимательно прочитайте все инструкции.
- Распаковку и сборку телекоммуникационной стойки должны производить не менее двух человек.
- Перед установкой компонентов необходимо обеспечить устойчивость телекоммуникационной стойки во избежание ее опрокидывания. См. раздел «Выравнивание».
- Во избежание перевешивания верхней части стойки загружайте наиболее тяжелые компоненты и в первую очередь размещайте их в нижней части стойки.

Стойка поставляется в разобранном виде в коробке с крепежным набором и паспортом.

Распаковка

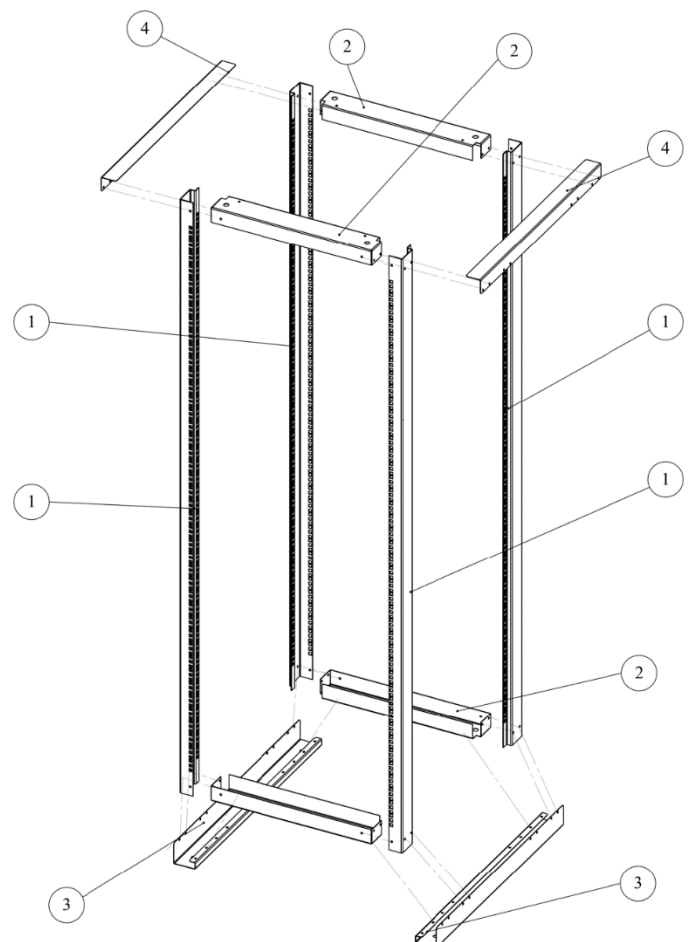
1. Используя универсальный нож, аккуратно снимите упаковочную ленту.
 2. Аккуратно откройте коробку, и достаньте комплектующие стойки.
- Производитель не несет ответственности за повреждения, возникшие во время последующей транспортировки данного изделия.

После распаковки стойки проверьте наличие всех необходимых компонентов и крепежа в комплекте поставки. Список компонентов приведен в упаковочном листе.

Сборка стойки

Комплект поставки

Поз.	Наименование	Кол-во
1	Профиль монтажный	4 шт.
2	Перекладина	4 шт.
3	Основание стойки	2 шт.
4	Уголок	2 шт.
5	Комплект крепежа	1 шт.
6	Паспорт	1 шт.
7	Упаковка	1 шт.
8	Ножки или ролики	4 шт.





Конфигурация

Перед установкой стойки следует спланировать схему расположения устанавливаемого оборудования. При этом необходимо учесть пространство, необходимое для установки оборудования.

Заземление деталей телекоммуникационной стойки

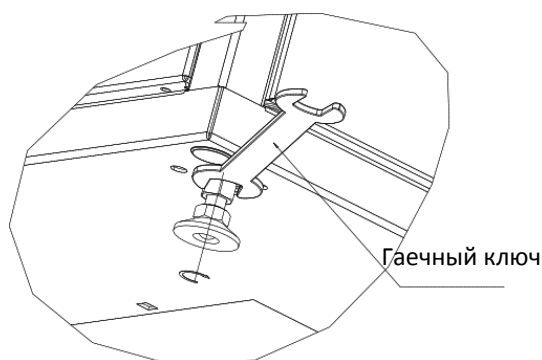
Телекоммуникационная стойка имеет систему заземления, реализованную с помощью проводов заземления, заземлены все элементы стойки, все детали шкафа соединены между собой или с шиной заземления.

3. Установка телекоммуникационной стойки

При установке телекоммуникационной стойки необходимо сначала выровнять её используя резьбу штатных ножек

Выравнивание

Вкрутите ножки в основание стойки. Отрегулируйте по высоте.



Регулировка направляющих телекоммуникационной стойки

В телекоммуникационных стойках можно регулировать положение 19" направляющих, с целью подгонки под конкретное оборудование. Во избежание травм персонала или повреждения стойки данную процедуру следует выполнять без установленного на направляющих оборудования.

Ослабьте винты, крепящие 19" профили к поперечным профилям. Передвиньте 19" профили вперед или назад. Затяните винты.

Установка оборудования

При установке оборудования следует определить верхний и нижний края U-пространства на направляющих. Для нестандартного оборудования используйте полки под тяжелое оборудование, 19" выдвижные полки, полки 19" регулируемой глубины.

4. Техника безопасности

Перед работой убедитесь, что стойка подключена к общему контуру заземления. Запрещается устанавливать в стойку оборудование и устранять неисправности при включенном напряжении питания. Не допускается попадание влаги на контакты выходных разъемов. Подключение и техническое обслуживание оборудования должно производиться только квалифицированным специалистом в соответствии с документацией на встраиваемое оборудование.

5. Хранение и транспортировка

Стойка может транспортироваться на любые расстояния:

1. Автомобильным и железнодорожным транспортом в закрытых транспортных средствах;
 2. Авиационным транспортом в герметизированных отсеках самолетов;
 3. Водным транспортом в трюмах судов, обеспечив надлежащую защиту от влажности.
- Срок хранения не ограничен. Стойка должна храниться в упаковке предприятия-изготовителя в условиях, которые ограничивают воздействие влажности на упаковку и ее содержимое.

ВНИМАНИЕ!

Производитель оставляет за собой право вносить изменения в конструкцию изделия без ухудшения его функциональных характеристик без уведомления.

Гарантия производителя 5 лет.

Качество поставляемых изделий компанией КОЛМЭН-ПЛЮС соответствует техническим требованиям, предъявляемым к данному классу товаров.

6. Гарантийные обязательства

Гарантия предоставляется при условии соблюдения правил хранения и применения поставленного товара в соответствии с технической документацией. Гарантийный срок исчисляется с момента передачи продукции покупателю.

Для проведения гарантийного обслуживания Покупатель должен самостоятельно доставить изделие в сервисный центр авторизованного дистрибутора в полной комплектации, по возможности в оригинальной заводской упаковке, либо другой упаковке, отвечающей требованиям по транспортировке данного вида оборудования.

Гарантийные обязательства не распространяются на оборудование:

- имеющее механические повреждения;
- подвергшееся недопустимому воздействию неблагоприятных внешних условий;
- подвергшееся модификации или иному несанкционированному вмешательству Получателя;
- вышедшее из строя в результате нарушения требований по эксплуатации оборудования, перечисленных в инструкции и другой документации;
- с истекшим или недокументированным гарантийным сроком;

ГАРАНТИЙНЫЙ ТАЛОН

Заполняет предприятие – изготовитель

Номер _____ Комплект модификации _____

Дата выпуска _____ Представитель ОТК предприятия- изготовителя _____

Дата продажи _____ Отметка торгующей организации _____

7. Приложение**Таблица моделей стоек RMD 01**

Модель	Емкость, U	Ширина,мм	Глубина,мм
RMD 01-16	16	550	755
RMD 01-18	18	550	755
RMD 01-22	22	550	755
RMD 01-27	27	550	755
RMD 01-33	33	550	755
RMD 01-42	42	550	755
RMD 01-47	47	550	755

8. Свидетельство о приемке

Стойка телекоммуникационная RMD 01-_____

Соответствует ГОСТ 28601.1-90, ГОСТ 28601.2-90, ГОСТ 28601.3-90, ГОСТ 12.2.007.0-75, МЭК297.1, МЭК297.2, МЭК297.3 и признана годной для эксплуатации.

Начальник ОТК _____

Штамп ОТК _____

Дата выпуска _____

Дата упаковки _____

ООО «КОЛМЭН-ПЛЮС»

Россия 422980 г. Чистополь ул. Л.Толстого, д.157
тел. +7 (967) 365-95-81

<http://www.kolmen.ru>Email: kolmanplus@mail.ru