

Стойка телекоммуникационная

Серия RMS 01



Паспорт

Содержание

1. Описание стойки и перечень деталей	3
Описание устройства	3
Конструктивные особенности	3
Технические характеристики	3
2. Перед установкой	4
Распаковка	4
Сборка стойки	4
Конфигурация	5
Заземление деталей	5
3. Установка стойки	6
Выравнивание	6
Установка оборудования	6
4. Техника безопасности	6
5. Хранение и транспортировка	6
6. Гарантия и гарантийное обслуживание	7
7. Приложение - Таблица моделей RMS 01	8

1. Описание стойки и перечень деталей

Описание стойки.

Стойка телекоммуникационная серии RMS 01 (далее – стойка) универсальной сборно-разборной конструкции, предназначена для компактного размещения и монтажа, кабельного, компьютерного, коммутационного, серверного и прочего телекоммуникационного оборудования, серверного оборудования, стандарта 19 дюймов (19"), в соответствии с ГОСТ 28601.2 (МЭК 297-2), внутри офисных и кроссовых помещений, а также оборудования электропитания телекоммуникационных систем.

Стойки могут устанавливаться в помещениях серверных, аппаратных, кроссовых.
Стойки изготавливаются согласно требованиям ГОСТ 28601.2-90.

Конструктивные особенности

Однорамная стойка оснащена двумя 19-дюймовыми профилями, которые крепятся к поперечным профилям (направляющим).

Технические характеристики

Стандартные размеры стойки

Высота: 18 U, 24 U, 27 U, 33U, 42U.

Ширина: 600 мм

Глубина: 600 мм

Допустимая нагрузка

На ножках: 800 кг

Обработка поверхности

Каркас стойки : порошковая краска светло-серого цвета RAL 7035 муар.

Другие цвета – по заказу

Материал

Каркас: листовая сталь 2,0 мм

Монтажные профили: 2,0 мм (листовая сталь с покрытием).

2. Перед установкой

- Внимательно прочитайте все инструкции.
- • Перед установкой компонентов необходимо обеспечить устойчивость телекоммуникационной стойки во избежание ее опрокидывания. См. раздел «Выравнивание».
- Во избежание перевешивания верхней части стойки загружайте наиболее тяжелые компоненты и в первую очередь и размещайте их в нижней части стойки.

Стойка поставляется в разобранном виде в коробке с крепежным набором и паспортом.

Распаковка

1. Используя универсальный нож, аккуратно снимите упаковочную ленту.

2. Аккуратно откройте коробку, и достаньте комплектующие стойки.

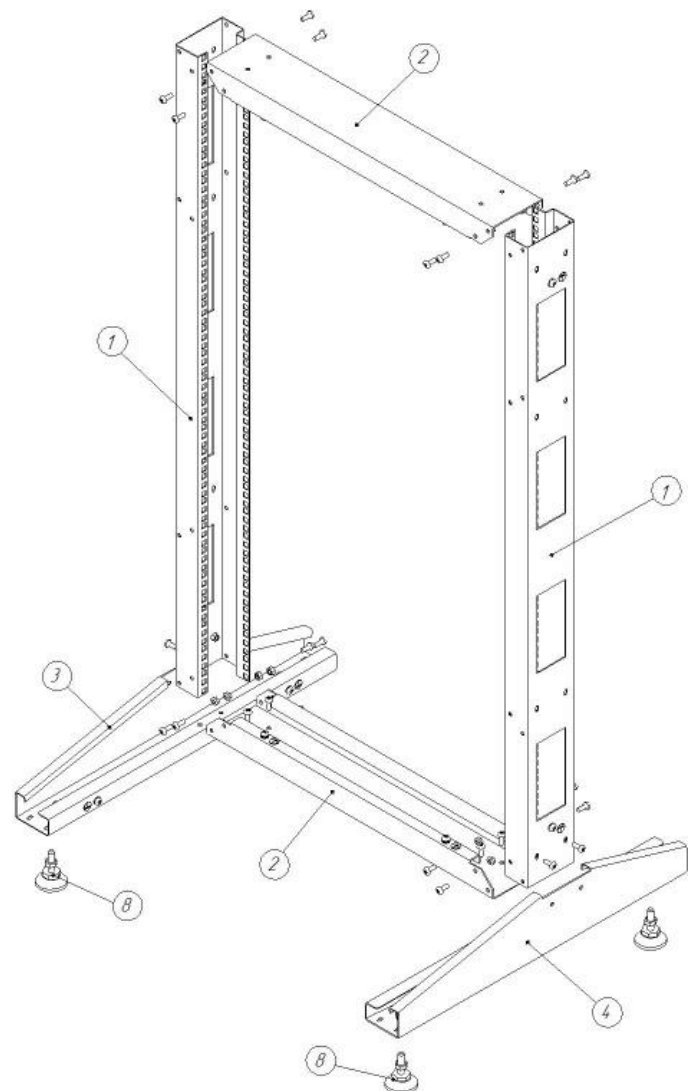
Производитель не несет ответственности за повреждения, возникшие во время последующей транспортировки данного изделия.

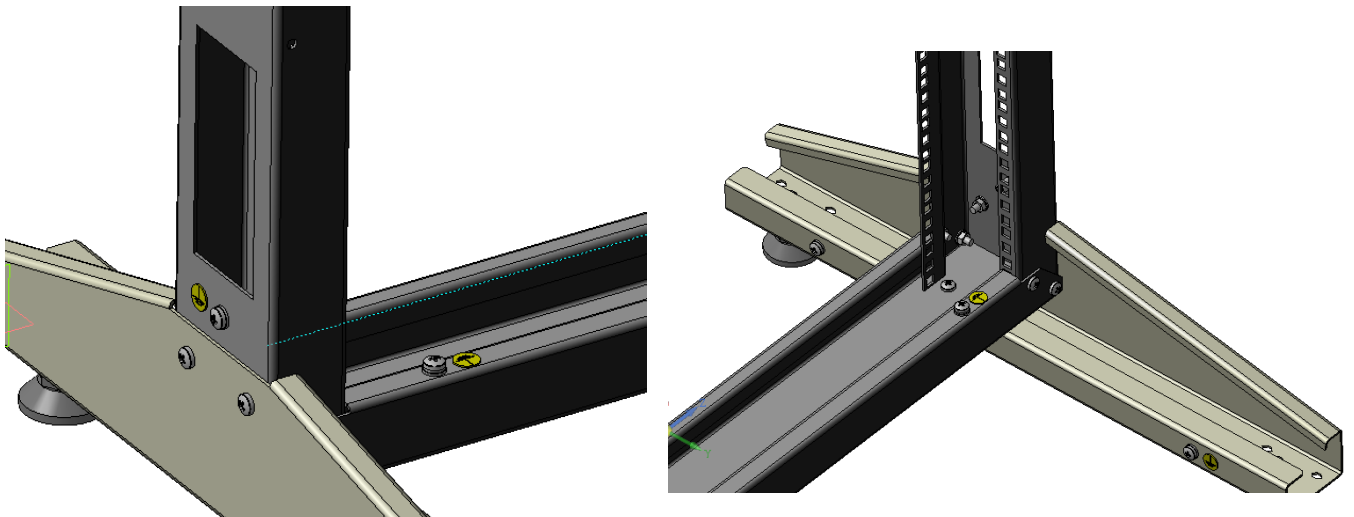
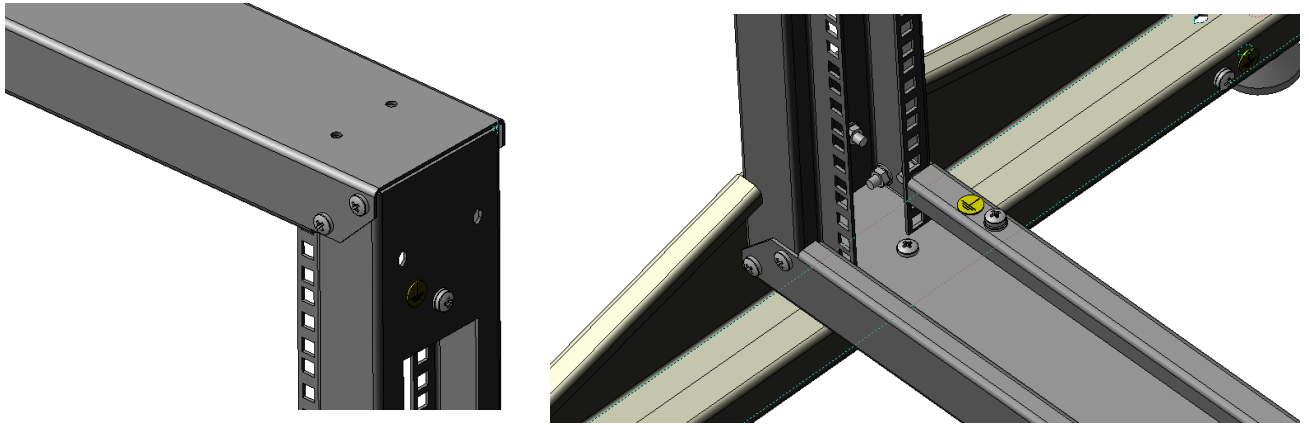
После распаковки стойки проверьте наличие всех необходимых компонентов и крепежа в комплекте поставки. Список компонентов приведен в упаковочном листе.

Сборка стойки

Комплект поставки

Поз.	Наименование	Кол-во
1	Профиль монтажный	2шт.
2	Перекладина	2шт.
3	Основание стойки левое	1шт.
4	Основание стойки правое	1шт.
5	Комплект крепежа	1 шт.
6	Паспорт	1 шт.
7	Упаковка	1 шт.
8	Ножки или ролики	4шт.





Конфигурация

Перед установкой стойки следует спланировать схему расположения устанавливаемого оборудования. При этом необходимо учесть пространство, необходимое для установки оборудования.

Заземление деталей телекоммуникационной стойки

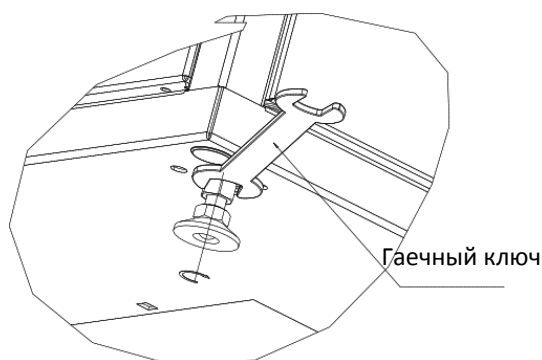
Телекоммуникационная стойка имеет систему заземления, реализованную с помощью проводов заземления, заземлены все элементы стойки, все детали стойки соединены между собой или с шиной заземления.

3. Установка телекоммуникационной стойки

При установке телекоммуникационной стойки необходимо сначала выровнять её используя резьбу штатных ножек

Выравнивание

Вкрутите ножки в основание стойки. Отрегулируйте по высоте.



Установка оборудования

При установке оборудования следует определить верхний и нижний края U-пространства на направляющих. Для нестандартного оборудования используйте полки под тяжелое оборудование.

4. Техника безопасности

Перед работой убедитесь, что стойка подключена к общему контуру заземления. Запрещается устанавливать в стойку оборудование и устранять неисправности при включенном напряжении питания. Не допускается попадание влаги на контакты выходных разъемов. Подключение и техническое обслуживание оборудования должно производиться только квалифицированным специалистом в соответствии с документацией на встраиваемое оборудование.

5. Хранение и транспортировка

Стойка может транспортироваться на любые расстояния:

1. Автомобильным и железнодорожным транспортом в закрытых транспортных средствах;
 2. Авиационным транспортом в герметизированных отсеках самолетов;
 3. Водным транспортом в трюмах судов, обеспечив надлежащую защиту от влажности.
- Срок хранения не ограничен. Стойка должна храниться в упаковке предприятия-

изготовителя в условиях, которые ограничивают воздействие влажности на упаковку и ее содержимое.

ВНИМАНИЕ!

Производитель оставляет за собой право вносить изменения в конструкцию изделия без ухудшения его функциональных характеристик без уведомления.

Гарантия производителя 5 лет.

Качество поставляемых изделий компанией КОЛМЭН-ПЛЮС соответствует техническим требованиям, предъявляемым к данному классу товаров.

6. Гарантийные обязательства

Гарантия предоставляется при условии соблюдения правил хранения и применения поставленного товара в соответствии с технической документацией. Гарантийный срок исчисляется с момента передачи продукции покупателю.

Для проведения гарантийного обслуживания Покупатель должен самостоятельно доставить изделие в сервисный центр авторизованного дистрибутора в полной комплектации, по возможности в оригинальной заводской упаковке, либо другой упаковке, отвечающей требованиям по транспортировке данного вида оборудования.

Гарантийные обязательства не распространяются на оборудование:

- имеющее механические повреждения;
- подвергшееся недопустимому воздействию неблагоприятных внешних условий;
- подвергшееся модификации или иному несанкционированному вмешательству Получателя;
- вышедшее из строя в результате нарушения требований по эксплуатации оборудования, перечисленных в инструкции и другой документации;
- с истекшим или недокументированным гарантийным сроком;

ГАРАНТИЙНЫЙ ТАЛОН

Заполняет предприятие – изготовитель

Номер _____ Комплект модификации _____

Дата выпуска _____ Представитель ОТК предприятия- изготовителя _____

Дата продажи _____ Отметка торгующей организации _____

7. Приложение**Таблица моделей стоек RMS 01**

Модель	Емкость, U	Ширина,мм	Глубина,мм
RMS 01-18	18	600	600
RMS 01-24	24	600	600
RMS 01-27	27	600	600
RMS 01-33	33	600	600
RMS 01-42	42	600	600