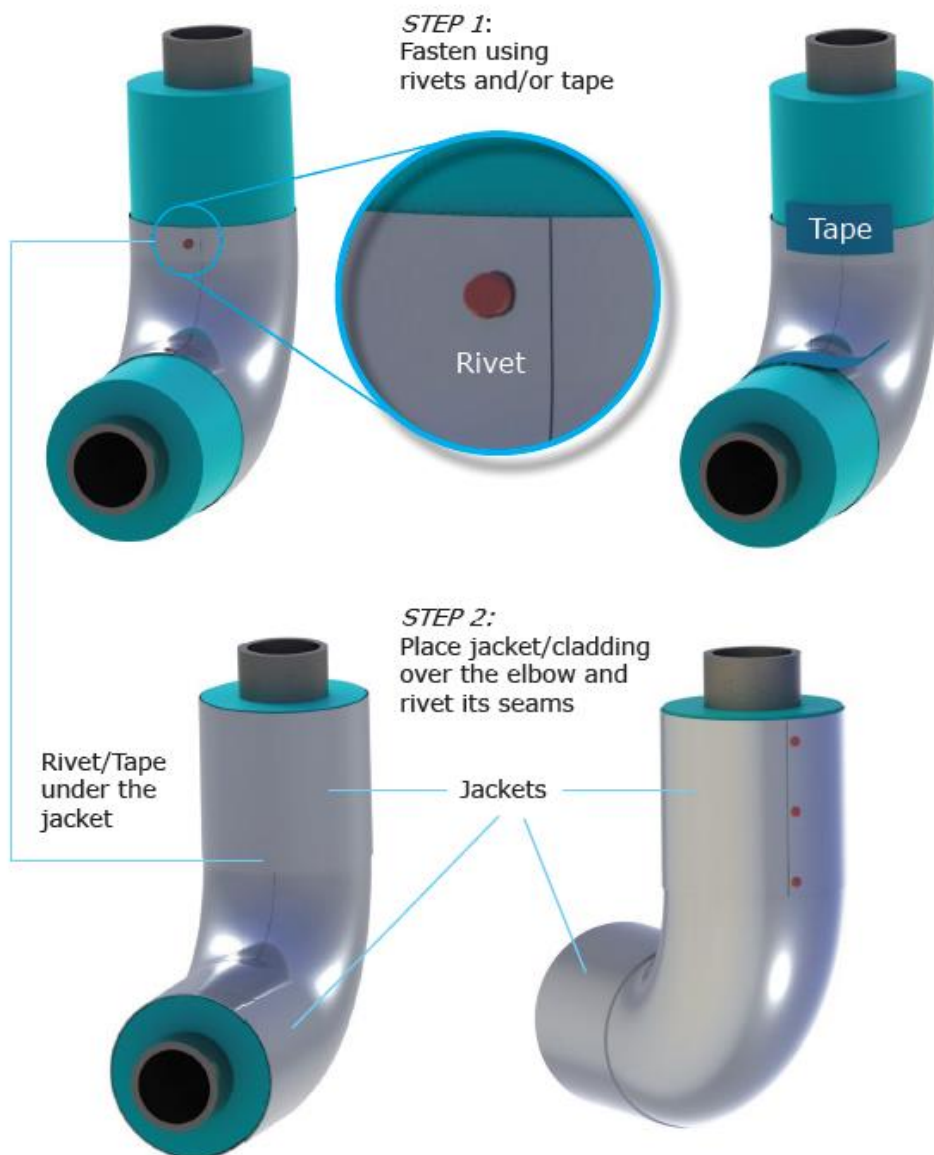


Если отвод расположен в нижней части вертикальной трубы.

Стадия 1: Закрепите кожух отвода на изоляции отвода с помощью заклепок и/или ленты



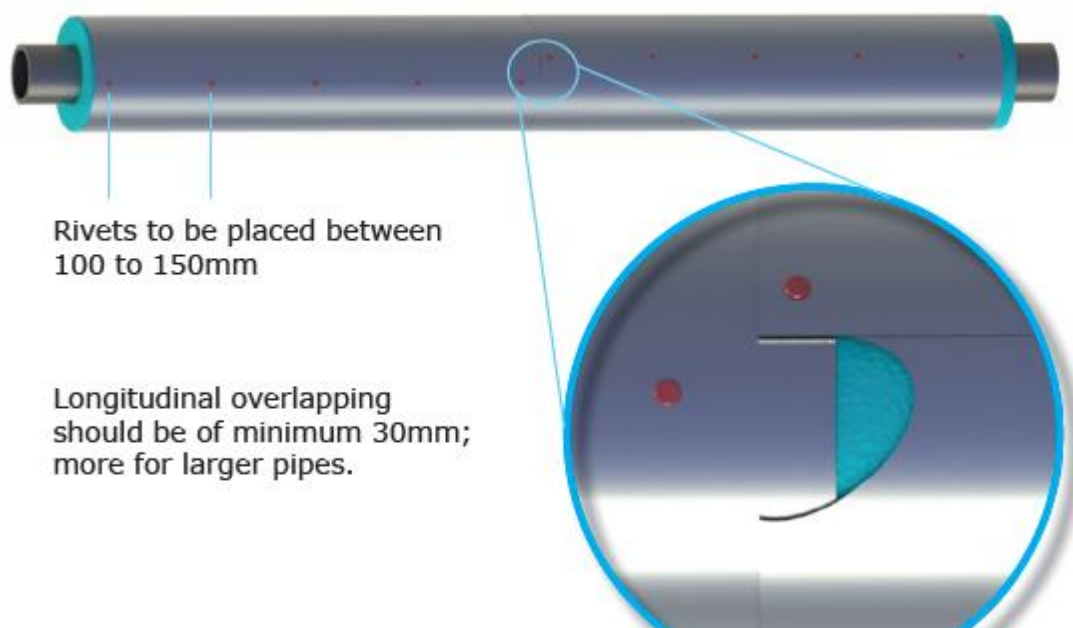
Стадия 2: Закрепите кожухи для труб на изоляции труб поверх кожуха отвода (с нахлестами над кожухом отвода) и с помощью заклепок закрепите их швы, с целью обеспечения естественного стока воды. При этом заклепки на шве кожуха отвода будут закрыты кожухами труб.

В случае, если система покрытий монтируется на трубопроводе с холодным носителем, покрытие может служить дополнительным парозащитным барьером. В этом случае рекомендуется не применять заклепки, а вместо них использовать ленту, нанося ее не менее, чем в 2 слоя.

Если отвод расположен в верхней части вертикальной трубы, то кожух отвода должен накрывать кожух вертикальной трубы, чтобы под последний не попадала вода.

Все кожухи горизонтальных труб должны иметь нахлесты, расположенные таким образом, чтобы обеспечивать естественный сток воды.

Кроме этого, все нахлесты кожухов должны быть по возможности расположены таким образом, чтобы быть невидимыми со стороны основного прохода людей (пешеходных дорожек).



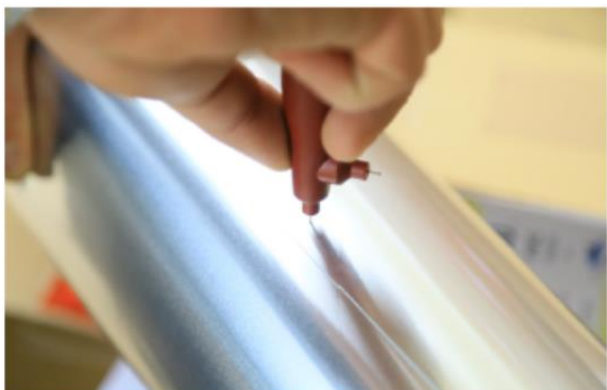
Нахлест в любом случае должен быть не менее 30 мм, более точно величина нахлеста указана в таблице ниже

Диаметр воздуховода (трубы) Dнар	≤ 120 мм	> 120 ≤ 255 мм	> 255 мм	Длина окруж- ности	≤ 376 мм	> 376 ≤ 800 мм	> 800 мм	Нахлест, не менее	30 мм	40 мм	50 мм
--	-------------	-------------------	-------------	--------------------------	-------------	-------------------	-------------	----------------------	-------	-------	-------



Есть 2 метода применения шила:

- 1) в 2 шага - с предварительным пробиванием шилом покрытия, и последующей установкой заклепки через отверстие,

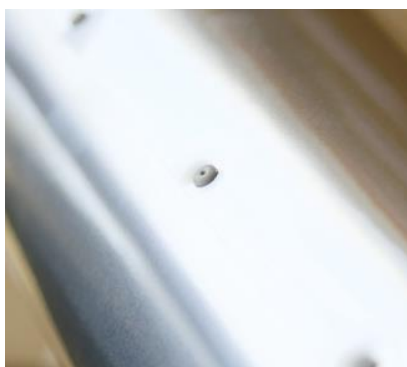


- и 2) в 1 шаг - метод с пробиванием покрытия сразу самой заклепкой, с помощью шила, установленного в отверстие на заклепке.



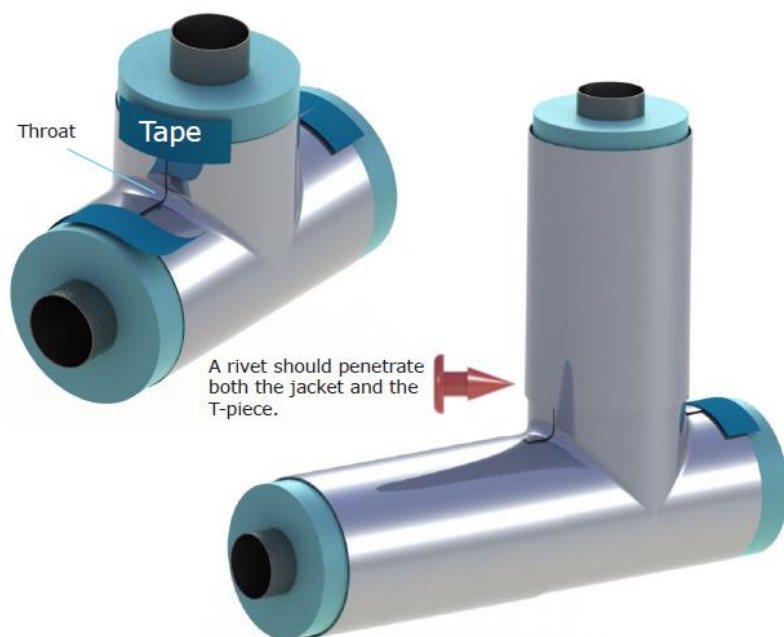
Расстояния между заклепками - в среднем, от 100 до 150 мм.

Однако, в случае необходимости крепления коротких элементов длиной не более 200 мм, для более надежного крепления, 2 заклепки размещаются по краям элемента, но 3-я должна быть расположена посередине между ними. Заклепки не должны располагаться у самого края кожуха из-за риска разрушения каря, – расстояние от края должно быть не менее 10 мм.

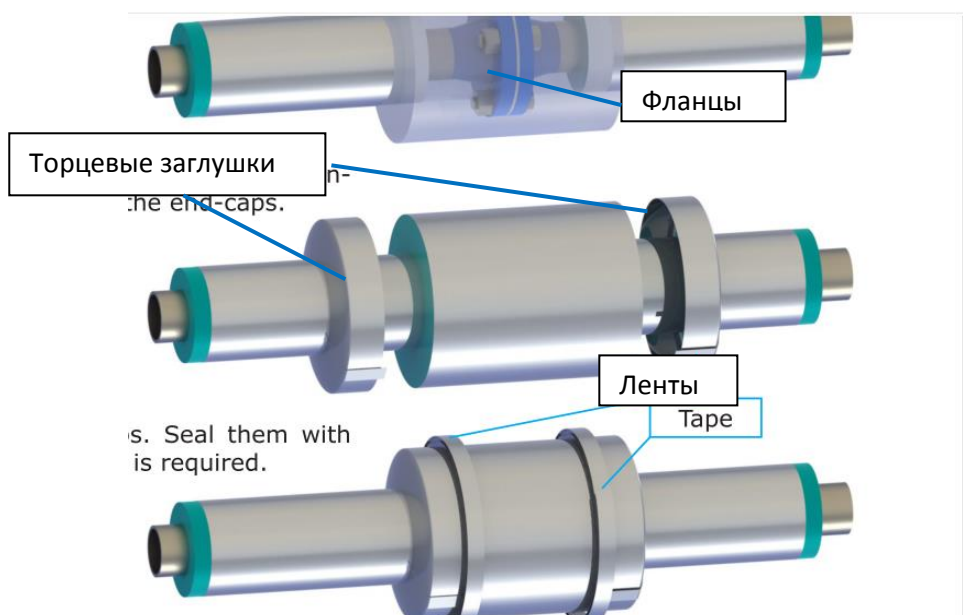


Аналогичные принципы относятся к монтажу кожухов тройников. Для временного их крепления с целью обеспечения нахлестов они могут быть временно соединены кусками ленты (см. рисунок выше). Однако для постоянного механического крепления (если в трубе нет холодного носителя), рекомендуется использовать заклепки.

Нижняя заклепка (см. рисунок ниже) в этом случае пробивает несколько слоев покрытия – кожух трубы и кожух тройника.



Для монтажа покрытия /кожухов на изоляцию фланцев, рекомендуется использовать специальные торцевые заглушки. См. рис ниже.



Также есть специальные торцевые заглушки другого вида для концов труб. См. Рисунок ниже.

