



Российская Федерация
Общество с ограниченной ответственностью
«УПАКОВОЧНО-МАШИНОСТРОИТЕЛЬНЫЙ ХОЛДИНГ»

+7 (473) тел/факс 335-00-05, 8 952 954-08-10, 8 950 766-44-00

Юридический адрес: Россия, 394088, г. Воронеж, ул. Антонова-Овсеенко д.23, оф 23.

Почтовые реквизиты: Россия, 394088, г. Воронеж, ул. Антонова-Овсеенко д.23, оф 23.

Internet: <http://bestumh.ru/> <http://umh.pulscen.ru/>

E-mail: zotov@metalbank.ru, umh01@mail.ru, vrnupak1@yandex.ru

Фасовочно-упаковочная линия для сыпучих продуктов.

Линия предназначена для дозирования и упаковки сыпучих и умеренно пылящих продуктов. Автомат дозирует по весу с высокой точностью в пакеты, формируемые из рулонной пленки. Используемая для упаковки пленка - одно- и многослойный (дублированный) полипропилен и полиэтилен с постоянным нагревом губок.

Состав линии:

- бункер-питатель;
- транспортер загрузочный;
- фасовочно-упаковочный автомат
- транспортер для выгрузки пакетов .

1. Фасовочно-упаковочный автомат :



Производительность до 15 уп/мин.,
до 7 уп/мин. (при дозе 5-10 кг).
Электропитание 220В;
Потребляемая мощность 1,0 кВт;
Вместимость весового ковша 10 л (19.5 л);
Ширина пленок **от 500 мм до 860 мм**
(Максимальный пакет 410x700 мм).
Вместимость бункера 85 л;
Масса 400 кг;
Габариты: 2700x1460x1100;
Требуется компрессор - автомат работает
на сжатом воздухе и для охлаждения губок.
Цена: 1 950 000 р.

Дополнительно:

1. Рама с обслуживающей площадкой и лестницей Цена - 160 000 руб.
2. Компрессор произв. 850 л/мин, ресивер 200 л. Цена – 137 000 руб.
3. Комплект «плоское дно». Цена – 70 000 руб.
4. Устройство прорубки (ручка под три пальца) Цена – 75 000 руб.
5. Устройство для удаления пыли из пакета. Цена - 70 000 руб.
6. Термотрансферный датер (двухстрочный) Цена- 120 000 руб.

2. Бункер-питатель:

Бункер-питатель предназначен для подачи сыпучих пищевых продуктов к загрузочному транспортеру. Обеспечивает: транспортирование сыпучих продуктов, плавную регулировку скорости подачи продукта на загрузочной транспортер.

Технические характеристики:

Электропитание 220 в;
Потребляемая мощность 0,15кВт;
Вместимость бункера 200л;
Масса 85 кг;
Габариты:1370x1060x1000;
Производительность до 50 кг/мин;

Цена: 180 000 р.

3. Транспортер загрузочный:

Транспортер предназначен для подъема и подачи сыпучих пищевых продуктов в приемный бункер дозатора. Транспортер снабжен системой поддержания уровня продукта в бункере дозатора.

Технические характеристики:

Мощность электродвигателя 0,37 кВт;
Электропитание 380в;
Потребляемая мощность 0,4 кВт;
Высота подъема -2700 мм;
Габариты: 4050x600x2300;
Масса 70 кг;
Производительность 50 кг/мин;

Стоимость: 320 000 р.

4. Транспортер для выгрузки пакетов

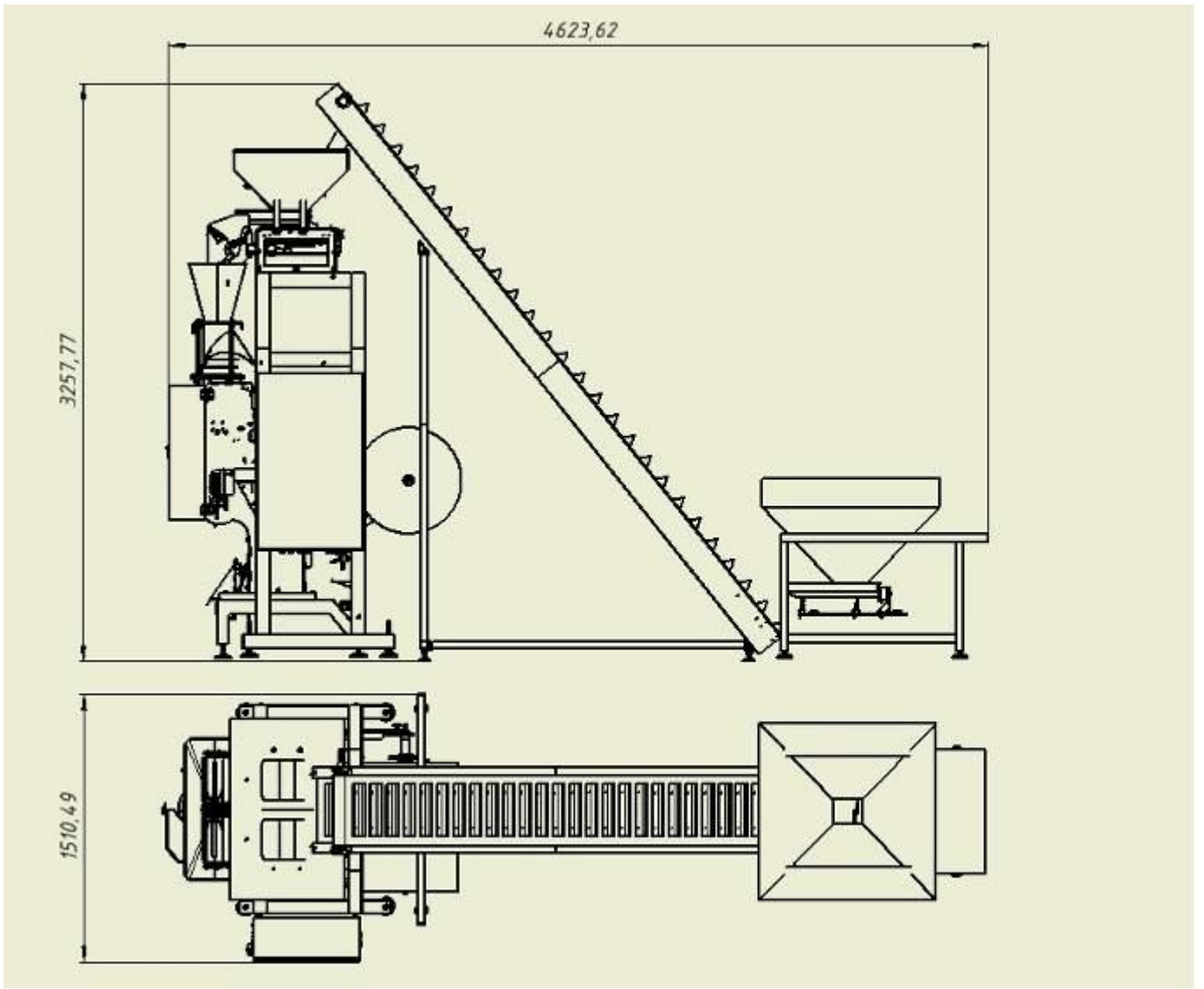
Транспортер предназначен для выгрузки пакетов из рабочей зоны автомата и подъема на высоту 0,9 метра.

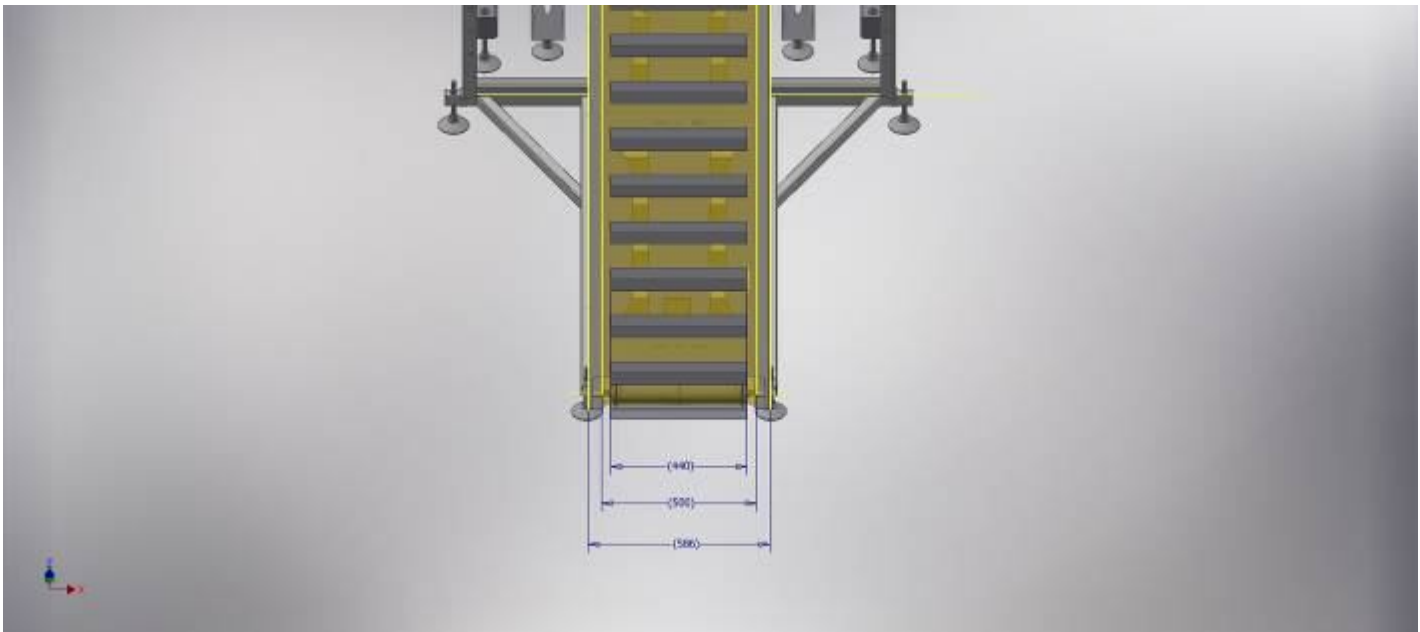
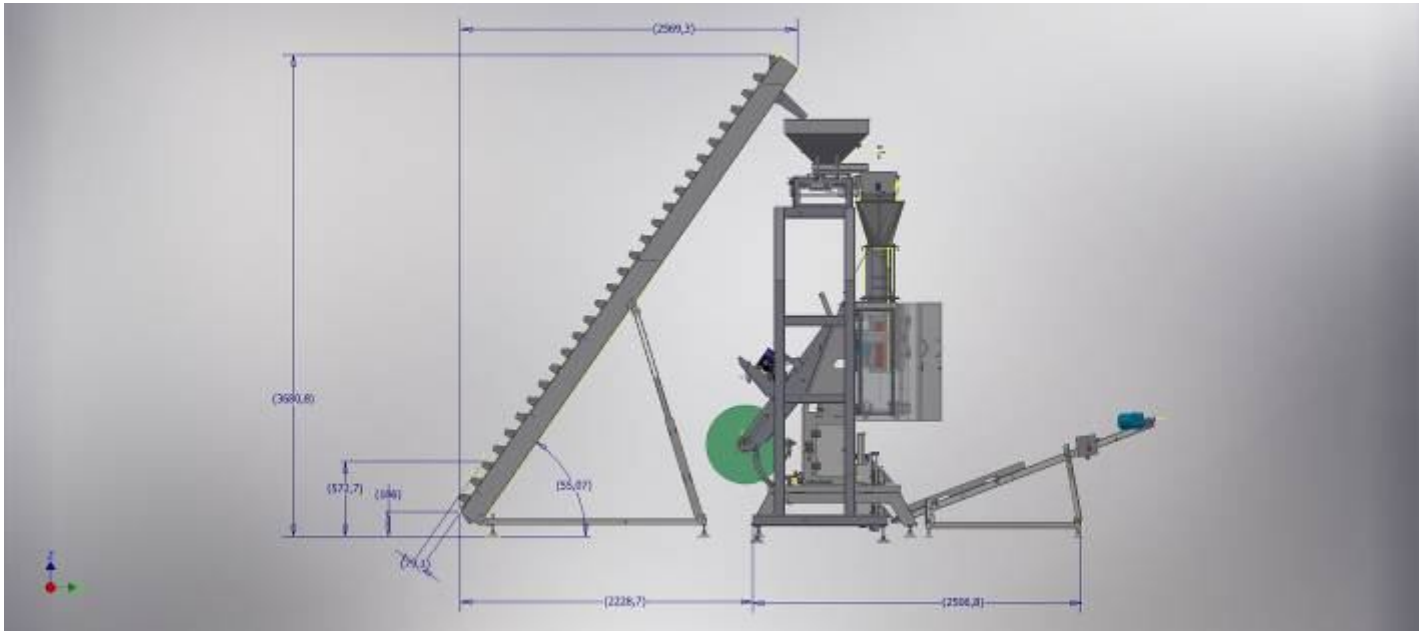
Технические характеристики:

Мощность электродвигателя 0,37 кВт
Электропитание 380В
Габариты: 1500x500x1100;
Потребляемая мощность 0,4 кВт;
Высота подъема 900 -1100 мм;
Масса 50 кг;

Цена: 180 000 р.

Срок изготовления 60 календарных дней с момента поступления предоплаты на р/с.





Условия оплаты:

50 % - предплата, в течение 5 календарных дней после подписания договора,

50 % - окончательный расчет по письменному уведомлению о готовности к отгрузке.

Производство Россия.

Гарантия – 12 месяцев.