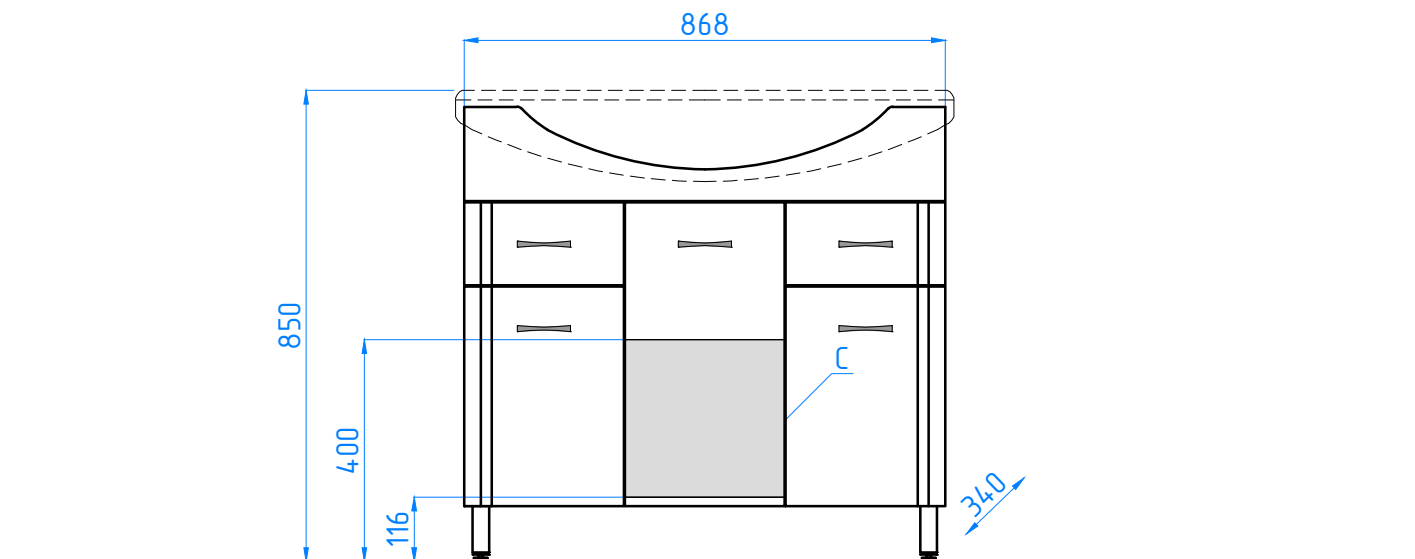


тумба №26 (2 ящ.) Эльбрус 90



С - место подвода воды и слив