

Реле давления Дифференциальные реле давления



Тип РД-2Р, РД-2Р модель 35, РДД-2Р

Предназначены для коммутации электрических цепей в зависимости от изменения давления неагрессивных к медным сплавам жидких и газообразных, не вязких и не кристаллизующихся сред

Реле давления

Рабочий диапазон, МПа	Дифференциал, МПа (настраиваемый)	P перегруз. макс., МПа
-0,05...0,3	0,02...0,15	1,6
-0,07...0,6	0,06...0,4	1,6
-0,02...0,8*	0,07...0,4*	1,6*
-0,02...0,8*	0,04...0,15*	1,6*
0,1...1	0,1...0,3	1,6
0,5...1,6	0,1...0,4	3,5
0,5...2,4	0,2...0,5	3,5
0,5...3	0,5...1	3,5

Дифференциальные реле давления

Рабочий диапазон, МПа	Дифференциал, МПа (фиксированный)	P статич. макс., МПа
0,05...0,2	0,03...0,05	0,5
0,05...0,4	0,06...0,2	1,5
0,1...0,6	0,06...0,2	3,0

Воспроизводимость
±2%

Контакты

Однополюсный перекидной контакт

Электрические характеристики

8А ~220 В

16А ~110 В

Диапазон рабочих температур, °С

Окружающая среда: -10... +70

Контролируемая среда: -10...+110

Пример обозначения: РД-2Р – 1 МПа – G¼

РД-2Р –	1 МПа –	G¼
---------	---------	----

Тип	Верхний предел рабочего диапазона, МПа	Резьба присоединения	Модель
РД-2Р	0,3 / 0,6 / 0,8 / 1 / 1,6 / 2,4 / 3	G¼ / G½	Модель 35
РДД-2Р	0,2 / 0,4 / 0,6		

Корпус

IP42 (IP44 с верхней крышкой*), алитированная сталь 10

Крышка

Пластик, цвет белый

Штуцер и накидная гайка

Хромированная сталь 10

Кронштейн и механизм

Анодированная сталь 10

Сильфон

Медный сплав

Шкала

Алюминий, цвет черный

Стекло

Органическое

Способ присоединения

Штуцер под развальцовку с накидной гайкой G¼ для крепления капиллярной трубки

Резьба G¼ (для РД-2Р-0,8 МПа-G¼ модель 35)

Резьба G½ (для РД-2Р-0,8 МПа-G½ модель 35)

Варианты монтажа

На приборную панель или с помощью кронштейна

Кабельный ввод*

Для кабелей Ø6-14 мм

Техническая документация

ТУ 4218-001-4719015564-2010

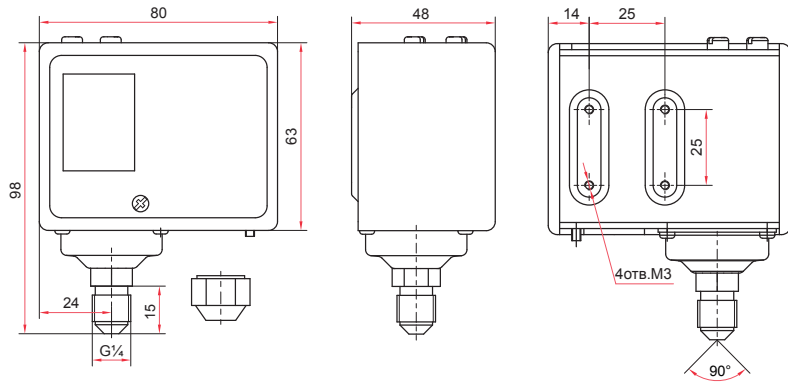
ГОСТ 26005-83

* – для РД-2Р-0,8 МПа модель 35

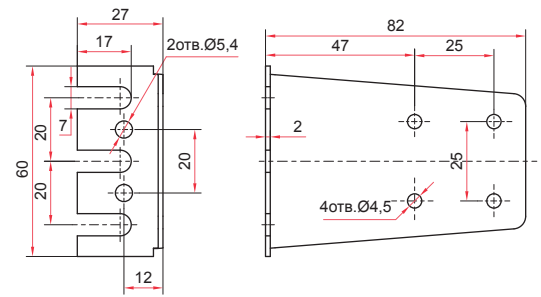


Схема подключения электрических контактов

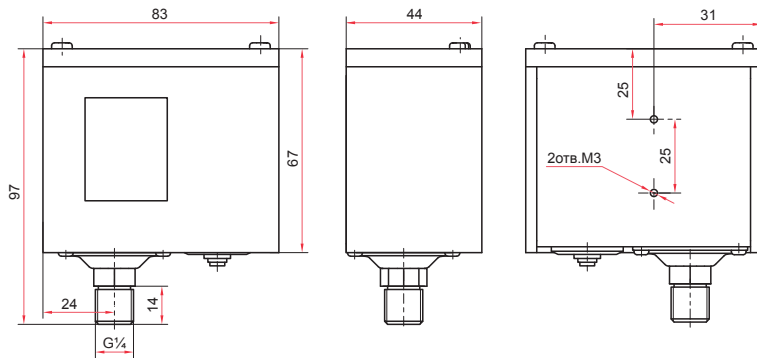
Габаритные и присоединительные размеры



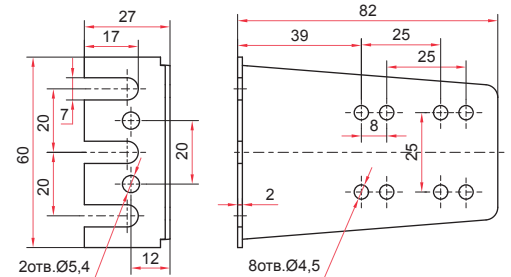
Реле давления РД-2Р



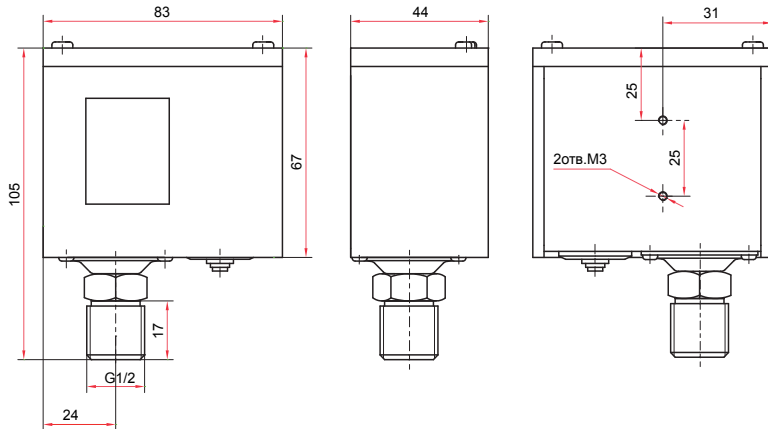
Кронштейн реле давления РД-2Р



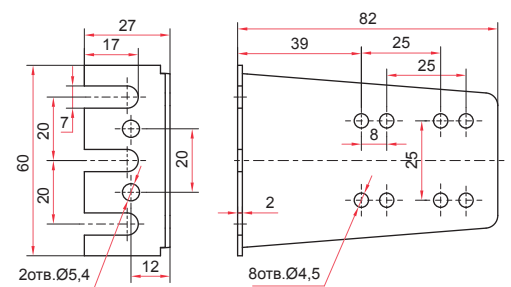
Реле давления РД-2Р-0,8 МПа-модель 35 с резьбой G1/4



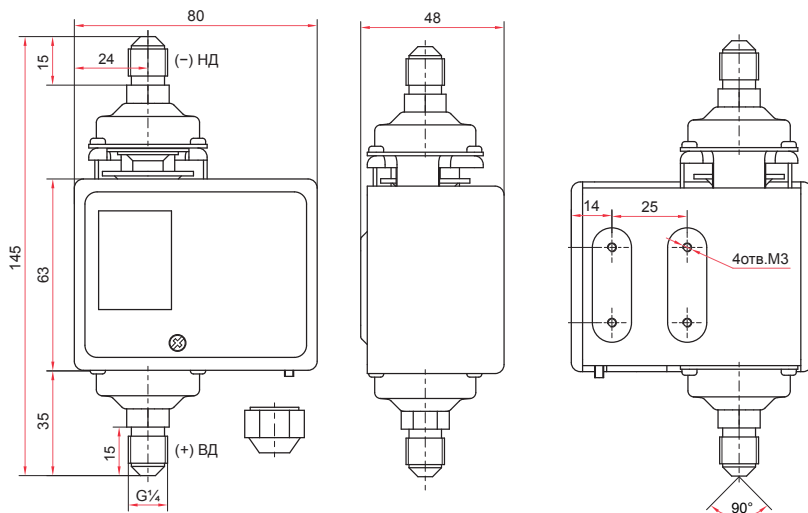
Кронштейн реле давления РД-2Р-0,8 МПа-модель 35



Реле давления РД-2Р-0,8 МПа-модель 35 с резьбой G1/2



Кронштейн дифференциального реле давления РДД-2Р



Дифференциальное реле давления РДД-2Р