

ТЕПЛОВЕНТИЛЯТОРЫ С ВОДЯНЫМ ИСТОЧНИКОМ ТЕПЛА СЕРИЯ TW



IP44



- Качество питающей воды должно соответствовать ГОСТ 20995 -75 и СНиП II-36-76.

Управление

В тепловентиляторах установлен терморегулятор, позволяющий поддерживать температуру воздуха в помещении в диапазоне от +5 °С до +40 °С. При отклонении тепловентилятора от рабочего положения встроенный датчик положения отключает изделие. Для повторного включения достаточно вернуть тепловентилятор в рабочее положение.

Назначение

Тепловентиляторы серии TW предназначены для рециркуляционного воздушного отопления офисных, административных, складских, спортивных, торговых, промышленных, и других помещений.

Преимущества

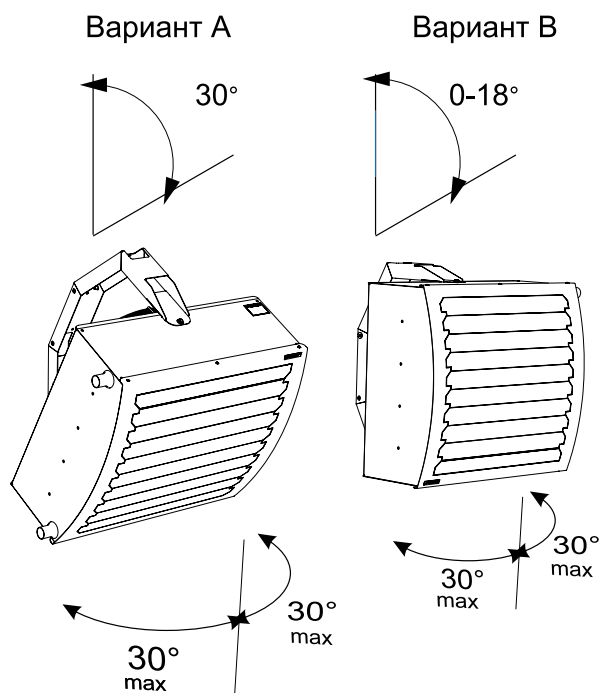
Монтажный кронштейн с регулируемыми углами поворота и наклона тепловентилятора, и регулируемые жалюзи позволяют направить воздушную струю в рабочую область.

Монтаж

Вертикальный (на боковых стенках), под углом 30° или горизонтальный, при помощи кронштейна. При горизонтальном монтаже тепловентилятора (воздушная струя направлена вертикально вниз), высота установки ограничена максимальной длиной вертикальной воздушной струи (см. данные в таблице).

Комплектация

Пульт управления HL10 и монтажный кронштейн. Смесительный узел или двухходовой клапан с приводом – опция, см. раздел дополнительное оборудование.

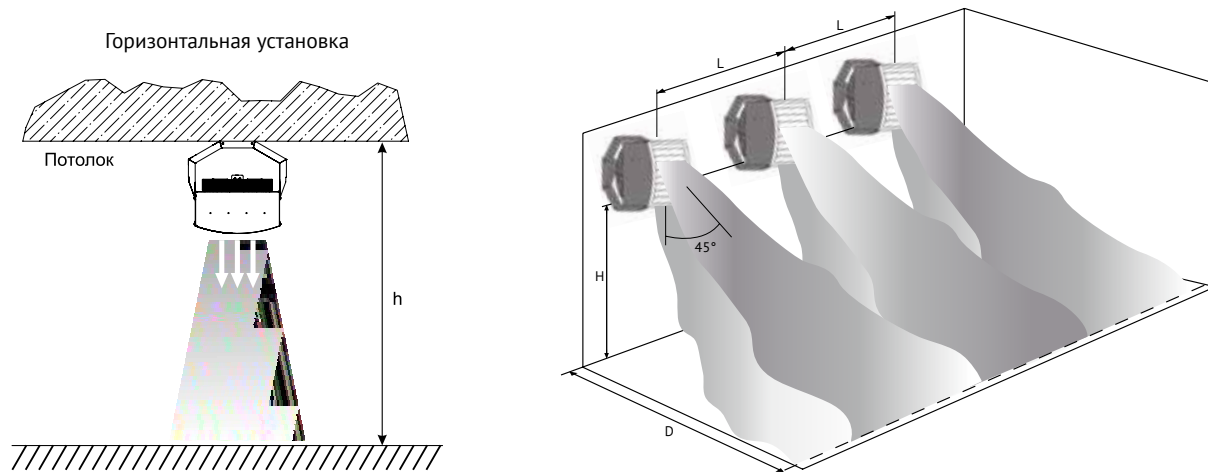


Габариты ДхШхВ, мм*	Модель	Артикул	Тепловая мощность (95/70), кВт**	Расход воздуха, м ³ /час	Длина струи, м	Масса без воды, кг	Диаметр патрубков, дюйм	Макс. ток, А	Мощность двигателя, Вт	L***, дБ (А)	Кол-во тепловент. к 1 пульту, шт.
480 320 410	КЭВ-25Т3W2	233001	11,9	600 / 900 / 1200	8,5	15	3/4"	0,45	95	46	6
	КЭВ-30Т3W3	233002	15,4	550 / 850 / 1100	8,5	17		0,45	95	45	6
	КЭВ-34Т3,5W2	233003	15,9	950 / 1450 / 1900	13,5	16,5		0,68	130	48	4
	КЭВ-40Т3,5W3	233005	19,4	800 / 1200 / 1600	12,0	18,5		0,68	130	47	4
650 400 510	КЭВ-36Т3W2	233004	17,1	750 / 1150 / 1500	8,0	20,5	1"	0,45	95	47	6
	КЭВ-49Т3,5W2	233006	23,3	1200 / 1800 / 2400	13,5	22		0,68	130	49	4
	КЭВ-56Т4W2	233007	26,9	1500 / 2250 / 3000	16,0	22,5		0,9	160	52	3
	КЭВ-60Т3,5W3	233008	30,5	1100 / 1650 / 2200	12,0	24,5		0,68	130	49	4
	КЭВ-69Т4W3	233009	35	1350 / 2050 / 2700	14,5	25		0,9	160	51	3
865 520 760	КЭВ-86Т4W2	233010	37,4	1850 / 2400 / 3300	13,0	53	1 1/4"	0,9	160	54	3
	КЭВ-106Т4,5W2	233011	50,1	2550 / 3850 / 5100	20,0	55		1,1	245	56	2
	КЭВ-107Т4W3	233012	53,9	1800 / 2700 / 3600	12,0	55		0,9	160	53	3
	КЭВ-120Т5W2	233013	56,8	3100 / 4650 / 6200	24,5	57		2	420	60	1
	КЭВ-133Т4,5W3	233014	67,3	2450 / 3700 / 4900	19,0	56,5		1,1	245	55	2
	КЭВ-151Т5W3	233015	76,6	3950 / 4450 / 5900	23,0	58,5		2	420	59	1
	КЭВ-180Т5,6W3	233016	90,9	5900 / 6500 / 7600	30,0	61		1,2	990	61	10

* без учета выступающих патрубков и креплений.

** На максимальном расходе воздуха при температуре в помещении +15С

*** L - Уровень звукового давления на расстоянии 5 метров.



Модель	Длина нагретой струи, м	Высота монтажа при направлении нагретой струи вертикально вниз (вода 95/70°, воздух 15 °С), м	Рекомендуемые размеры при установке на боковых ограждениях и конструкциях при направлении струи под углом 45°, м		
			H, не более	D	L
КЭВ-25Т3W2	8,5	3,0-4,0	3,0	3,0-4,0	3,0-4,0
КЭВ-30Т3W3	8,5	2,5-3,0	2,5	3,0-4,0	3,0-4,0
КЭВ-34Т3,5W2	13,5	4,0-6,0	4,0	5,0-6,0	3,0-4,0
КЭВ-40Т3,5W3	12,0	3,0-4,0	3,5	4,0-5,0	3,0-4,0
КЭВ-36Т3W2	8,0	3,0-4,0	2,5	3,0-4,0	3,0-4,0
КЭВ-49Т3,5W2	13,5	3,0-4,0	3,5	4,0-6,0	3,0-5,0
КЭВ-56Т4W2	16,0	6,0-7,0	4,5	5,0-7,0	4,0-6,0
КЭВ-60Т3,5W3	12,0	3,5-5	3,0	3,0-5,0	3,0-4,0
КЭВ-69Т4W3	14,5	4,5-5	3,0	4,0-6,0	3,0-5,0
КЭВ-86Т4W2	13,0	3,0-4,0	3,5	3,0-5,0	3,0-4,0
КЭВ-106Т4,5W2	20,0	4,0-6,0	4,5	4,5-7	4,0-6,0
КЭВ-107Т4W3	12,0	2-3,0	2,0	3,0-5,0	2,5-4,0
КЭВ-120Т5W2	24,5	4,0-7,0	5,0	5,5-7,0	4,0-6,0
КЭВ-133Т4,5W3	19,0	3,0-4,0	3,5	3,5-6,0	3,5-5,0
КЭВ-151Т5W3	23,0	4,0-6,0	4,0	4,5-6,0	4,0-6,0
КЭВ-180Т5,6W3	30,0	5,0-8,0	5,0	5,5-8,0	4,0-6,0

Примечание.

1. Данные приведены при максимальном расходе воздуха.
2. Под длиной струи понимается расстояние от тепловентилятора с полностью открытыми жалюзи до точки, в которой скорость на оси струи составляет 0,5 м/с.

ТЕПЛОВЫЕ ХАРАКТЕРИСТИКИ ТЕПЛОВЕНТИЛЯТОРОВ (при максимальном расходе воздуха и температуре в помещении +15 °С)

Температура воды на входе/выходе	°С	150/70	130/70	105/70	95/70	80/60	60/40
КЭВ-25Т3W2							
Тепловая мощность	кВт	13,6	12,9	12,2	11,9	9,6	5,0
Подогрев воздуха	°С	33	31	30	29	23	12
Расход воды	л/с	0,05	0,06	0,10	0,13	0,13	0,07
КЭВ-30Т3W3							
Тепловая мощность	кВт	18,6	17,5	16,0	15,4	12,0	5,8
Подогрев воздуха	°С	49	45	42	41	32	15
Расход воды	л/с	0,06	0,08	0,13	0,17	0,17	0,09
КЭВ-34Т3,5W2							
Тепловая мощность	кВт	18,1	17,2	16,3	15,9	12,8	6,7
Подогрев воздуха	°С	28	26	25	24	20	10
Расход воды	л/с	0,06	0,08	0,13	0,17	0,17	0,09
КЭВ-40Т3,5W3							
Тепловая мощность	кВт	22,2	21,2	20,2	19,4	16,1	8,6
Подогрев воздуха	°С	40	39	36	35	28	14
Расход воды	л/с	0,08	0,10	0,16	0,22	0,22	0,12
КЭВ-36Т3W2							
Тепловая мощность	кВт	20,2	19,1	17,7	17,1	13,8	7,4
Подогрев воздуха	°С	39	37	34	33	27	14
Расход воды	л/с	0,07	0,09	0,14	0,19	0,19	0,10
КЭВ-49Т3,5W2							
Тепловая мощность	кВт	27,4	25,8	24,0	23,3	18,9	10,3
Подогрев воздуха	°С	33	31	29	28	23	12
Расход воды	л/с	0,09	0,12	0,19	0,26	0,26	0,14
КЭВ-56Т4W2							
Тепловая мощность	кВт	31,6	29,9	27,7	26,9	21,7	11,8
Подогрев воздуха	°С	30	29	27	26	21	11
Расход воды	л/с	0,11	0,14	0,22	0,29	0,30	0,16
КЭВ-60Т3,5W3							
Тепловая мощность	кВт	37,6	35,0	31,9	30,5	24,6	13,7
Подогрев воздуха	°С	50	46	42	40	33	18
Расход воды	л/с	0,13	0,16	0,25	0,33	0,33	0,18
КЭВ-69Т4W3							
Тепловая мощность	кВт	42,9	40,1	36,5	35,0	28,2	15,7
Подогрев воздуха	°С	47	44	40	38	31	17
Расход воды	л/с	0,15	0,18	0,28	0,38	0,38	0,21
КЭВ-86Т4W2							
Тепловая мощность	кВт	43,8	41,5	38,5	37,4	30,1	16,1
Подогрев воздуха	°С	38	36	33	32	25	13
Расход воды	л/с	0,15	0,19	0,30	0,41	0,41	0,22
КЭВ-106Т4,5W2							
Тепловая мощность	кВт	58,4	55,4	51,6	50,1	40,1	21,7
Подогрев воздуха	°С	32	30	28	27	22	11
Расход воды	л/с	0,20	0,25	0,40	0,55	0,55	0,29
КЭВ-107Т4W3							
Тепловая мощность	кВт	66,9	62,4	56,4	53,9	43,4	23,8
Подогрев воздуха	°С	55	51	46	44	35	19
Расход воды	л/с	0,23	0,29	0,44	0,59	0,59	0,32
КЭВ-120Т5W2							
Тепловая мощность	кВт	66,1	62,6	58,4	56,8	45,8	24,7
Подогрев воздуха	°С	30	28	26	25	20	11
Расход воды	л/с	0,23	0,29	0,46	0,62	0,62	0,33
КЭВ-133Т4,5W3							
Тепловая мощность	кВт	82,0	77,3	70,3	67,3	54,3	29,8
Подогрев воздуха	°С	48	45	41	39	31	16
Расход воды	л/с	0,29	0,35	0,55	0,73	0,74	0,40
КЭВ-151Т5W3							
Тепловая мощность	кВт	93,6	87,6	79,8	76,6	61,7	34
Подогрев воздуха	°С	45	42	38	37	29	15
Расход воды	л/с	0,32	0,40	0,62	0,84	0,84	0,46
КЭВ-180Т5,6W3							
Тепловая мощность	кВт	110,1	103,1	94,4	90,9	73,2	40,3
Подогрев воздуха	°С	41	39	35	34	27	14
Расход воды	л/с	0,38	0,47	0,74	0,99	0,99	0,54