

ТЕХНИЧЕСКИЙ ПАСПОРТ ИЗДЕЛИЯ

EAC

VALTEC

Производитель: VALTEC s.r.l., Via Pietro Cossa, 2, 25135-Brescia, ITALY



КЛАПАНЫ РАДИАТОРНЫЕ ТЕРМОСТАТИЧЕСКИЕ ПОВЫШЕННОЙ ПРОПУСКНОЙ СПОСОБНОСТИ

Модель: **VT.033-угловой**
VT.034-прямой



ПС - 46012

Паспорт разработан в соответствии с требованиями ГОСТ 2.601

ТЕХНИЧЕСКИЙ ПАСПОРТ ИЗДЕЛИЯ

1. Назначение и область применения

1.1. Термостатические клапаны предназначены для автоматического или ручного регулирования расхода теплоносителя с температурой до 120°C и рабочим давлением до 1,0МПа включительно через отопительный прибор водяной системы отопления. В качестве рабочей среды, помимо воды, могут использоваться другие среды, нейтральные по отношению к материалам клапана. Повышенная пропускная способность клапанов позволяет устанавливать их в однотрубных системах отопления.

1.2. Клапаны соответствуют требованиям стандарта EN 215, часть 1 и ГОСТ 30815.

1.3. Регулирование потока теплоносителя может осуществляться:
– вручную с помощью регулировочного колпачка (не рекомендуется);
– автоматически, с помощью термостатической головки (приобретается отдельно), в зависимости от температуры внутреннего воздуха в помещении;
– автоматически с помощью электротермического сервопривода (приобретается отдельно), по команде автоматического устройства управления (комнатный термостат, контроллер и т.п.).

1.4. Использование термостатических клапанов с термоголовками (терморегуляторов) позволяет автоматически поддерживать температуру воздуха в помещениях на заданном уровне с точностью до 1 °С.

2. Технические характеристики

№	Характеристика	Ед. изм.	Значение
1	Рабочее давление,	бар	10
2	Пробное давление (давление опрессовки перед вводом в эксплуатацию)	бар	15
3	Температура рабочей среды	°С	120
4	Допустимая температура среды, окружающей клапан	°С	От +5 до +55
5	Максимальная влажность среды, окружающей клапан	%	80
6	Максимально допустимый перепад давлений на клапане	бар	1,0
7	Номинальный перепад давления на клапане (для построения графиков открытия/закрытия)	бар	0,1
8	Условная пропускная способность	м3/час	2,970 (1/2-прям.) 4,480 (1/2-угл.) 3,820 (3/4-прям.)

Паспорт разработан в соответствии с требованиями ГОСТ 2.601

ТЕХНИЧЕСКИЙ ПАСПОРТ ИЗДЕЛИЯ

			5,420 (3/4-угл)
9	Номинальный расход (при номинальном перепаде давлений)	Кг/час	939 (1/2-прям.) 1416 (1/2-угл.) 1207 (3/4-прям.) 1713 (3/4-угл)
10	Диапазон номинальных диаметров	дюймы	1/2 3/4
11	Номер стандарта на габаритные и присоединительные размеры		HD 1215-2 Part2
12	Резьба под термостатическую головку или привод		M30x1,5
13	Крутящий момент на регулировочный колпачок	Нм	2,0
14	Допустимый изгибающий момент на корпус клапана (по п.8.4.3. ГОСТ 30815)	Нм	1/2 - 245 3/4 - 396
15	Допустимый крутящий момент на гайку полусгона	Нм	1/2 - 60 3/4 - 80
16	Полный средний срок службы	лет	30

3. Кривые открытия и закрытия клапана терморегулятора



4. Условные обозначения по ГОСТ 30815

№	Обозначение	Расшифровка обозначения
1	G_m	величина потока теплоносителя
2	G_{mN}	номинальная величина потока для промежуточного

Паспорт разработан в соответствии с требованиями ГОСТ 2.601

ТЕХНИЧЕСКИЙ ПАСПОРТ ИЗДЕЛИЯ

		положения рукоятки установки температуры
3	$G_{m \max}$	максимально достигаемая величина потока при перепаде давлений 0,1 МПа
4	G_{ms}	величина потока, достигаемая при температуре S-2 °С и перепаде давлений 0,01 МПа при всех возможных положениях рукоятки установки температуры
5	$G_{ms \max}$	величина потока при максимальном положении рукоятки установки температуры
6	$G_{ms \min}$	величина потока при минимальном положении рукоятки регулятора температуры
7	G_{mx1}, G_{mx2}	вспомогательные значения величины потока для измерения времени срабатывания
8	t_s	температура датчика, соответствующая G_{ms} , °С
9	$t_{s \max}$	значение температуры датчика при максимальном положении рукоятки установки температуры, °С
10	$t_{s \min}$	значение температуры датчика при минимальном положении рукоятки установки температуры, °С
11	t_d или t_g	температура датчика, соответствующая $G_m = 0$ на кривой открытия или закрытия
12	ΔP	перепад давлений теплоносителя на входе и выходе из регулирующего клапана

5. Технические характеристики терморегуляторов (клапаны с жидкостными термоголовками VT . 5000)

№	Характеристика	Ед.изм	Значение		Норматив
			033	034	
1	Расход при S-1 и номинальном перепаде давлений	Кг/ч	1/2 - 930 3/4 - 1170	1/2 - 640 3/4 - 825	Не более 70% от номинального
2	Влияние перепада давлений ($\Delta P > 0,01$ МПа)	°С	0,6	0,6	Не более 1
3	Влияние статического давления (изменение давления от 0,01 МПа до 1 МПа)	°С	0,75	0,8	Не более 1
4	Гистерезис	°С	0,6	0,6	Не более 1
5	Разница температур в точке S и t_d	°С	0,8	0,8	Не более 0,8
6	Влияние изменения температуры	°С	0,9	0,9	Не более 1,5

Паспорт разработан в соответствии с требованиями ГОСТ 2.601

ТЕХНИЧЕСКИЙ ПАСПОРТ ИЗДЕЛИЯ

теплоносителя ($\Delta t=30\text{ }^{\circ}\text{C}$)					
7	Время срабатывания	мин	18	18	Не более 40
8	Изменение t_c после 5000 циклов ручного открытия-закрытия	$^{\circ}\text{C}$	1,5	1,5	Не более 2
9	Изменение g_{mN} после 5000 циклов ручного открытия-закрытия	%	15	15	Не более 20
10	Изменение t_c после испытаний на температурную устойчивость (5000 циклов попеременного погружения в воду $15\text{ }^{\circ}\text{C}$ и $25\text{ }^{\circ}\text{C}$)	$^{\circ}\text{C}$	1,7	1,7	Не более 2
11	Изменение g_{mN} после испытаний на температурную устойчивость (5000 циклов попеременного погружения в воду $15\text{ }^{\circ}\text{C}$ и $25\text{ }^{\circ}\text{C}$)	%	12	12	Не более 20
12	Изменение t_c после испытаний на сопротивление температурным воздействиям ($-20\text{ }^{\circ}\text{C}$ -6 ч., $+50\text{ }^{\circ}\text{C}$ -6 ч., $+40\text{ }^{\circ}\text{C}$ -6ч; $+20\text{ }^{\circ}\text{C}$ -24 ч.)	$^{\circ}\text{C}$	1,4	1,4	Не более 1,5
13	Изменение t_c после испытаний на сопротивление температурным воздействиям ($-20\text{ }^{\circ}\text{C}$ -6 ч., $+50\text{ }^{\circ}\text{C}$ -6 ч., $+40\text{ }^{\circ}\text{C}$ -6ч; $+20\text{ }^{\circ}\text{C}$ -24 ч.)	%	13	13	Не более 20

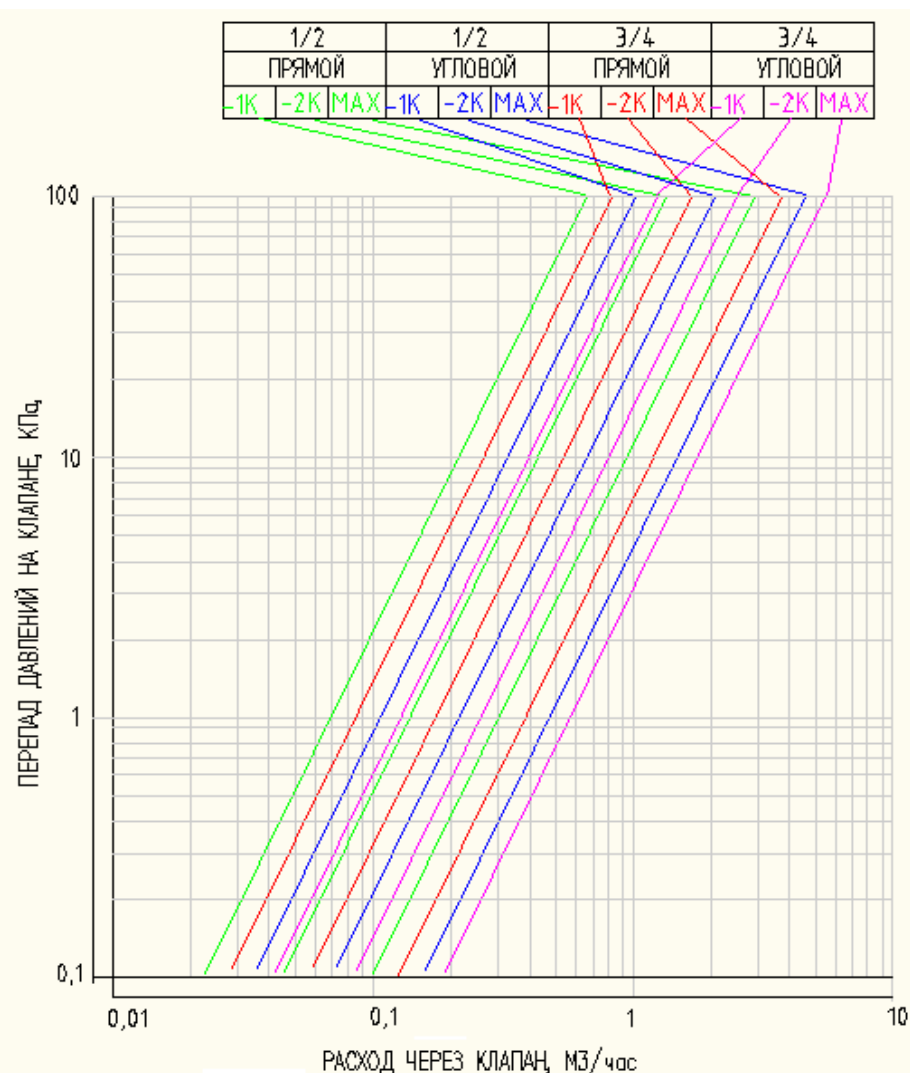
6. Таблица пропускной способности клапанов

Размер	Значение коэффициента пропускной способности K_v при разнице в температуре от точки S , м ³ /ч				K_{vs} , м ³ /ч
	1 $^{\circ}\text{C}$	1,5 $^{\circ}\text{C}$	2 $^{\circ}\text{C}$	3 $^{\circ}\text{C}$	
1/2"-прям.	0,94	1,05	1,23	2,15	2,97
1/2"-угл.	1,42	1,75	2,03	3,26	4,48
3/4"-прям.	1,21	1,33	1,44	2,68	3,82
3/4"-угл.	1,71	2,13	2,52	3,97	5,42

Паспорт разработан в соответствии с требованиями ГОСТ 2.601

ТЕХНИЧЕСКИЙ ПАСПОРТ ИЗДЕЛИЯ

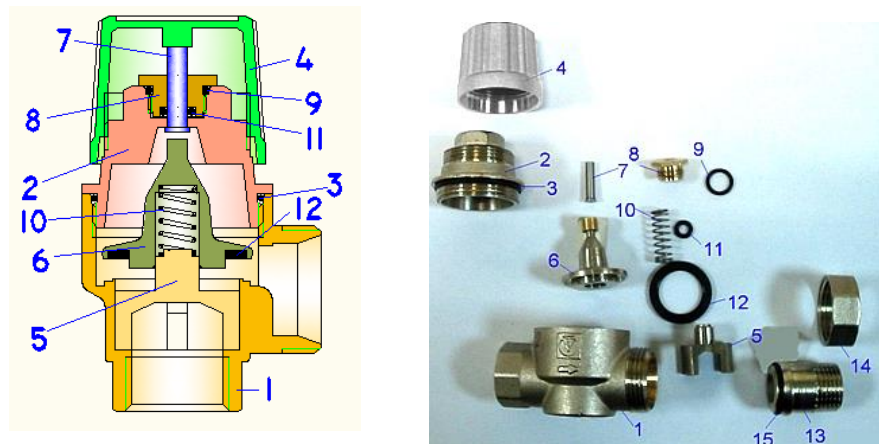
7. График пропускной способности клапанов



Паспорт разработан в соответствии с требованиями ГОСТ 2.601

ТЕХНИЧЕСКИЙ ПАСПОРТ ИЗДЕЛИЯ

8. Конструкция

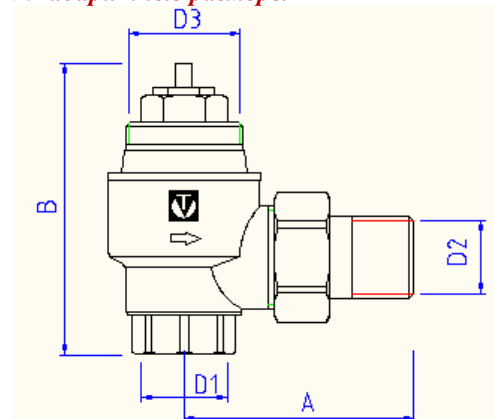


№	Наименование	Материал	Норматив, марка
1	Корпус	Латунь	CW617N
2	Крышка корпуса	никелированная	
3	Уплотнительное кольцо крышки	EPDM	Sh70
4	Регулировочный колпачок	Пластик	ABS
5	Опора пружины	Латунь	CW614N
6	Золотник	никелированная	
7	Шток	Сталь нержавеющая	AISI 304
8	Гайка сальниковая	Латунь	CW614N
9	Уплотнительное кольцо сальниковой гайки	EPDM	Sh70
10	Пружина	Сталь нержавеющая	AISI 316
11	Уплотнительное кольцо штока	EPDM	Sh70
12	Золотниковая прокладка	EPDM PEROX	Sh70
13	Патрубок полусгона	Латунь	CW617N
14	Накидная гайка полусгона	никелированная	
15	Уплотнительное кольцо полусгона	EPDM	Sh70

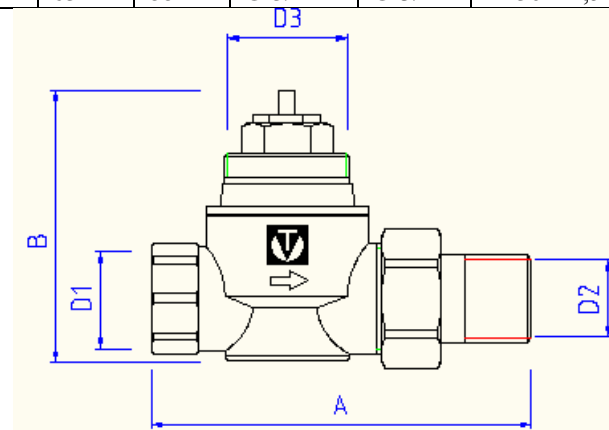
Паспорт разработан в соответствии с требованиями ГОСТ 2.601

ТЕХНИЧЕСКИЙ ПАСПОРТ ИЗДЕЛИЯ

9. Габаритные размеры



Размер	A, мм	B, мм	D1	D2	D3	Вес, г
1/2"	59	75	G-1/2 B	G-1/2 H	M 30 x 1,5	325
3/4"	63	88	G-3/4 B	G-3/4 H	M 30 x 1,5	517



Размер	A, мм	B, мм	D1	D2	D3	Вес, г
1/2"	91	65	G-1/2B	G-1/2H	M 30 x 1,5	285
3/4"	102	71	G-3/4B	G-3/4H	M 30 x 1,5	473

Паспорт разработан в соответствии с требованиями ГОСТ 2.601

ТЕХНИЧЕСКИЙ ПАСПОРТ ИЗДЕЛИЯ

10. Указания по монтажу

- 10.1. Клапан должен монтироваться таким образом, чтобы на него не передавались продольные, поперечные усилия и моменты от трубопровода.
- 10.2. При использовании термостатической головки или сервопривода, колпачок ручной регулировки должен быть снят.
- 10.3. Направление потока теплоносителя должно совпадать с направлением стрелки на корпусе клапана. Терморегулятор должен устанавливаться на входе теплоносителя в отопительный прибор.
- 10.4. Использование при монтаже клапана рычажных ключей не допускается.
- 10.5. При монтаже термоголовки на клапан, она должна быть установлена в положение максимального открытия (наибольшее значение по шкале).
- 10.6. При монтаже клапана не допускается превышать крутящие моменты, указанные в таблице:

Резьба, дюймы	1/2"	3/4"
Предельный крутящий момент (резьба), Нм	30	40
Предельный крутящий момент (накидная гайка), Нм	25	28

11. Указания по эксплуатации и техническому обслуживанию

- 11.1. Клапан должен эксплуатироваться при давлении и температуре, изложенных в таблице технических характеристик.
- 11.2. При установке клапана на отопительные приборы в однетрубных системах отопления, перед клапаном обязательно должен устраиваться обводной участок (байпас). Установка запорной и регуливающей арматуры на байпасе не допускается.
- 11.3. Разборка клапана допускается только при слитом теплоносителе.
- 11.4. Полное перекрытие клапана обеспечивается только полным закручиванием колпачка ручной регулировки. Термоголовка полностью клапан не перекрывает (защита от замораживания).
- 11.5. Клапан должен устанавливаться на трубопроводе таким образом, чтобы восходящий тепловой поток от труб не воздействовал на термоголовку.

12. Условия хранения и транспортировки

- 12.1. Изделия должны храниться в упаковке предприятия – изготовителя по условиям хранения 3 по ГОСТ 15150.
- 12.2. Транспортировка изделий должна осуществляться в соответствии с условиями 5 по ГОСТ 15150.

13. Утилизация

- 13.1. Утилизация изделия (переплавка, захоронение, перепродажа) производится в порядке, установленном Законами РФ от 04 мая 1999 г. № 96-

ТЕХНИЧЕСКИЙ ПАСПОРТ ИЗДЕЛИЯ

ФЗ "Об охране атмосферного воздуха" (в редакции от 01.01.2015), от 24 июня 1998 г. № 89-ФЗ (в редакции от 01.02.2015г) "Об отходах производства и потребления", от 10 января 2002 № 7-ФЗ « Об охране окружающей среды» (в редакции от 01.01.2015), а также другими российскими и региональными нормами, актами, правилами, распоряжениями и пр., принятыми во использование указанных законов.

13.2. Содержание благородных металлов: *нет*

14. Гарантийные обязательства

- 14.1. Изготовитель гарантирует соответствие изделия требованиям безопасности, при условии соблюдения потребителем правил использования, транспортировки, хранения, монтажа и эксплуатации.
- 14.2. Гарантия распространяется на все дефекты, возникшие по вине завода-изготовителя.
- 14.3. Гарантия не распространяется на дефекты, возникшие в случаях:
- нарушения паспортных режимов хранения, монтажа, испытания, эксплуатации и обслуживания изделия;
 - ненадлежащей транспортировки и погрузо-разгрузочных работ;
 - наличия следов воздействия веществ, агрессивных к материалам изделия;
 - наличия повреждений, вызванных пожаром, стихией, форс - мажорными обстоятельствами;
 - повреждений, вызванных неправильными действиями потребителя;
 - наличия следов постороннего вмешательства в конструкцию изделия.
- 14.4. Производитель оставляет за собой право внесения изменений в конструкцию, улучшающие качество изделия при сохранении основных эксплуатационных характеристик.

15. Условия гарантийного обслуживания

- 15.1. Претензии к качеству товара могут быть предъявлены в течение гарантийного срока.
- 15.2. Неисправные изделия в течение гарантийного срока ремонтируются или обмениваются на новые бесплатно. Решение о замене или ремонте изделия принимает сервисный центр. Замененное изделие или его части, полученные в результате ремонта, переходят в собственность сервисного центра
- 15.3. Затраты, связанные с демонтажом, монтажом и транспортировкой неисправного изделия в период гарантийного срока Покупателю не возмещаются.
- 15.4. В случае необоснованности претензии, затраты на диагностику и экспертизу изделия оплачиваются Покупателем.
- 15.5. Изделия принимаются в гарантийный ремонт (а также при возврате) полностью укомплектованными.

Valtec s.r.l.
Administratore
Delegato

ТЕХНИЧЕСКИЙ ПАСПОРТ ИЗДЕЛИЯ

ГАРАНТИЙНЫЙ ТАЛОН № _____

Наименование товара

КЛАПАНЫ РАДИАТОРНЫЕ ТЕРМОСТАТИЧЕСКИЕ ПОВЫШЕННОЙ ПРОПУСКНОЙ СПОСОБНОСТИ

№	Модель	Количество	
		1/2	3/4
1	VT.033		
2	VT.034		

Название и адрес торгующей организации _____

Дата продажи _____ Подпись продавца _____

Штамп или печать
торгующей организации

Штамп о приемке

С условиями гарантии СОГЛАСЕН:

ПОКУПАТЕЛЬ _____ (подпись)

Гарантийный срок - Семь лет (восемьдесят четыре месяца) с даты продажи конечному потребителю

По вопросам гарантийного ремонта, рекламаций и претензий к качеству изделий обращаться в сервисный центр по адресу: : г.Санкт-Петербург, ул. Профессора Качалова, дом 11, корпус 3, литер «А», тел/факс (812)3247750

При предъявлении претензии к качеству товара, покупатель предоставляет следующие документы:

1. Заявление в произвольной форме, в котором указываются:
 - название организации или Ф.И.О. покупателя, фактический адрес и контактные телефоны;
 - название и адрес организации, производившей монтаж;
 - основные параметры системы, в которой использовалось изделие;
 - краткое описание дефекта.
2. Документ, подтверждающий покупку изделия (накладная, квитанция).
3. Акт гидравлического испытания системы, в которой монтировалось изделие.
4. Настоящий заполненный гарантийный талон.

Отметка о возврате или обмене товара:

Дата: «__» _____ 20__ г. Подпись _____

ТЕХНИЧЕСКИЙ ПАСПОРТ ИЗДЕЛИЯ