

# ПАСПОРТ РУКОВОДСТВО ПО ЭКСПЛУАТАЦИИ



СВЕТОДИОДНЫЙ,  
ЭНЕРГОСБЕРЕГАЮЩИЙ,  
7Вт, IP54, УХЛ-1



ЕАС

Свидетельство о приемке  
Произведено компанией  
"НТК ЭЛЕКТРОНИКА"

Серийный номер \_\_\_\_\_

Дата изготовления \_\_\_\_\_

Штамп ОТК \_\_\_\_\_

Дата продажи \_\_\_\_\_ 20 \_\_\_\_ г.

Штамп магазина \_\_\_\_\_ м. п.

199106, Санкт-Петербург,  
27-я Линия ВО, 6  
Тел. (812) 912-0329  
SvetoRele.ru

## ОБЩИЕ СВЕДЕНИЯ

Светодиодный энергосберегающий светильник используется в составе аккумуляторной автомобильной батареи или с трансформатором переменного тока на 24 вольт. Хорошее решение для низковольтных сетей.

Или закажите свой вариант, как с датчиками, так и по конфигурации светильника!

## ТЕХНИЧЕСКИЕ ХАРАКТЕРИСТИКИ

1. Напряжение питания, АС (переменное) – DC (постоянное) 24 В.
2. Мощность модуля – 7 Вт.
3. Количество светодиодов – 14 шт.
4. Цветовая температура – 6000 °К (холодный свет).
5. Световой поток не менее – 700 Лм.
6. Ресурс – до 100 000 часов.
7. Габаритные размеры – 150 х 90 х 240 мм.
8. Степень защиты – IP 54.
9. Климатическое исполнение – УХЛ-1.
10. Масса – 450 г., в упаковке – 500 г.
11. Условия эксплуатации:  
– темп. окружающей среды от –30 до +40 °С.

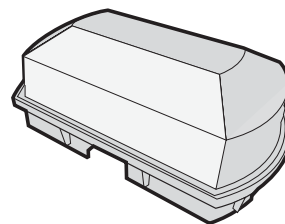
## КОМПЛЕКТ ПОСТАВКИ

1. Светильник – 1 шт.
2. Паспорт – 1 шт.
3. Упаковка – 1 шт.

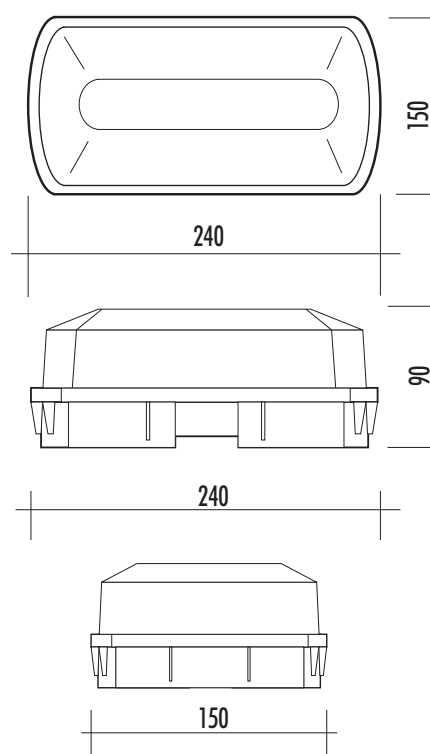
## ГАРАНТИЙНЫЕ ОБЯЗАТЕЛЬСТВА

1. Срок гарантийного обслуживания – 24 месяца с момента приобретения.
2. В случае невозможного устранения возникшей неисправности, предприятие произведет замену на аналогичное изделие.
3. Настоящая гарантия не распространяется на изделия, получившие повреждения:  
– По причинам, возникшим в процессе установки, освоения или использования изделия неправильным образом;  
– В случае если изделие было вскрыто или ремонтировалось лицом, не уполномоченным на то предприятием-изготовителем

## АКСОНОМЕТРИЧЕСКИЙ РИСУНОК СВЕТИЛЬНИКА



ГАБАРИТНЫЙ ЧЕРТЕЖ



## УСТРОЙСТВО СВЕТИЛЬНИКА

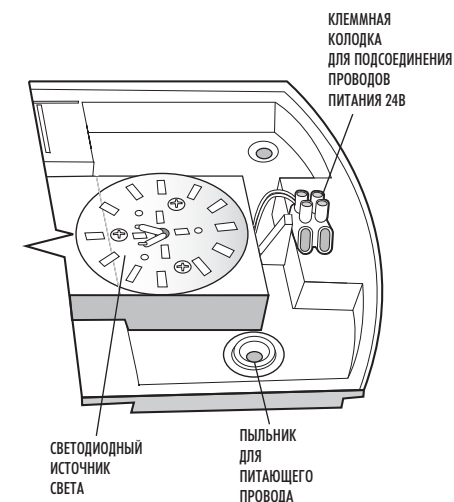


СХЕМА МОНТАЖНЫХ ОТВЕРСТИЙ ДЛЯ  
КРЕПЛЕНИЯ СВЕТИЛЬНИКА НА ПЛОСКОСТЬ

