

Стол ученический "ОСАНКА 120 ТТ"

Стол ученический "Осанка 120 ТТ" (далее - стол) предназначен для использования в сухих отапливаемых помещениях и соответствует требованиям ГОСТ 11015-93 со всеми изменениями.

Стол регулируется по высоте для ростовых групп 2 - 7, оснащён регулируемой по углу наклона от 0 до 45° столешницей размером 700x530 и стационарной горизонтальной столешницей размером 490x530, подвесной тумбой с двумя выдвижными ящиками и лотком для пишущих принадлежностей.

1. Технические характеристики:

1.1. Габаритные размеры:

- ширина - 1205 мм;
- глубина - 560 мм;
- высота рабочая - 520 - 820 мм;
- размер регулируемой части столешницы - 700x530 мм;
- размер стационарной части столешницы - 490x530 мм;
- угол наклона регулируемой столешницы - 0 - 45°;
- ширина для ног в рабочей зоне - 640 мм;

Тумба:

- ширина - 400 мм;
- глубина - 440 мм;
- высота - 274 мм;

Внутренние габариты ящика - 310x370x100 мм.

1.2. Масса

- нетто - 38 кг;
- брутто - 39 кг.

2. Требования безопасности:

2.1. Все работы по сборке и установке стола должны проводиться квалифицированным специалистом при обязательном наличии помощника.

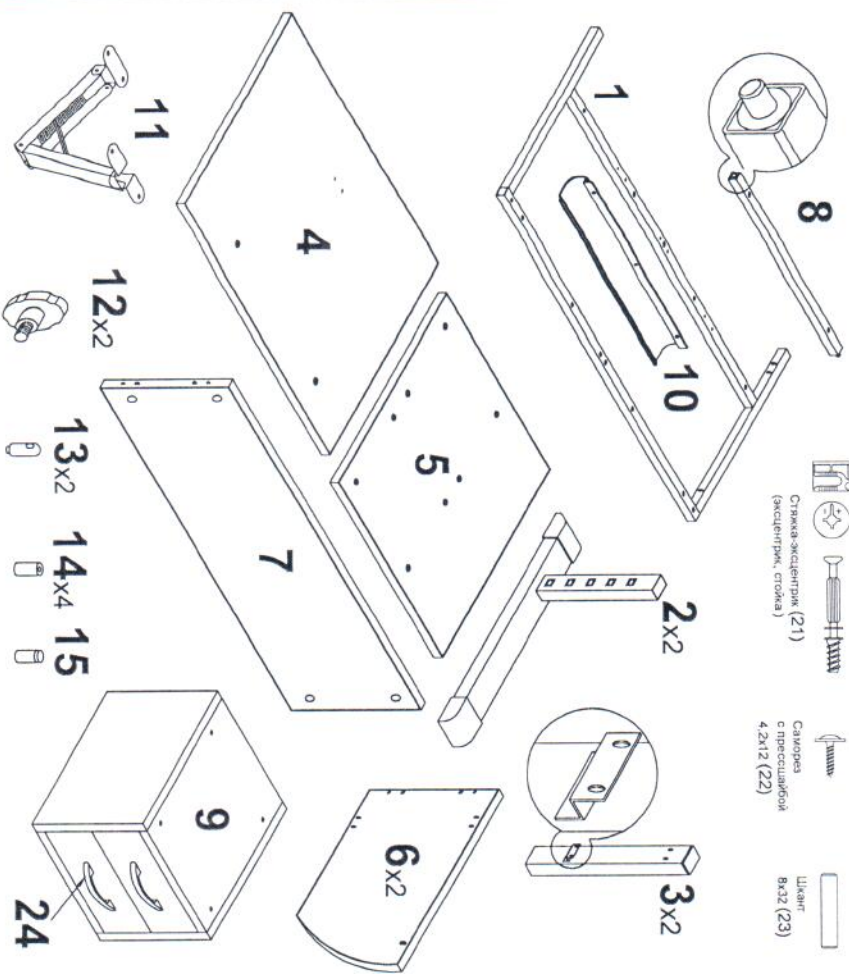
2.2. Сборку производить в хорошо освещённых помещениях, исправными инструментами и принадлежностями при соблюдении всех норм техники безопасности.

3. Комплект поставки:

Детали и механизмы:	
3.1. Рама.....	1 шт.
3.2. Стопа стола.....	2 шт.
3.3. Стойка (праваа и леваа).....	1 шт.
3.4. Стопешница регулируемая.....	1 шт.
3.5. Стопешница стационарная.....	2 шт.
3.6. Бортик (праваа и леваа).....	1 шт.
3.7. Экран.....	1 шт.
3.8. Багла поворотная.....	1 шт.
3.9. Тумба подвесная (в сборе).....	1 шт.
3.10. Лоток.....	1 шт.
3.11. Механизм регулировки наклона.....	1 шт.
3.12. Винт фиксирующий М8.....	2 шт.
3.13. Стойки поворотной оси.....	2 шт.
3.14. Втулки дистанционные.....	4 шт.
3.15. Втулка опорная.....	1 шт.

Фурнитура и крепеж:

3.16. Винт М6х80.....	4 шт.
3.17. Винт М6х30.....	4 шт.
3.18. Винт М6х35.....	2 шт.
3.19. Винт М6х30.....	5 шт.
3.20. Винт М6х10.....	4 шт.
3.21. Стяжка эксцентрикная.....	4 компл.
3.22. Саморез с пресшайбой 4,3х12.....	7 шт.
3.23. Шкант 8х35.....	4 шт.
3.24. Ручка мебельная (с винтами).....	2 компл.



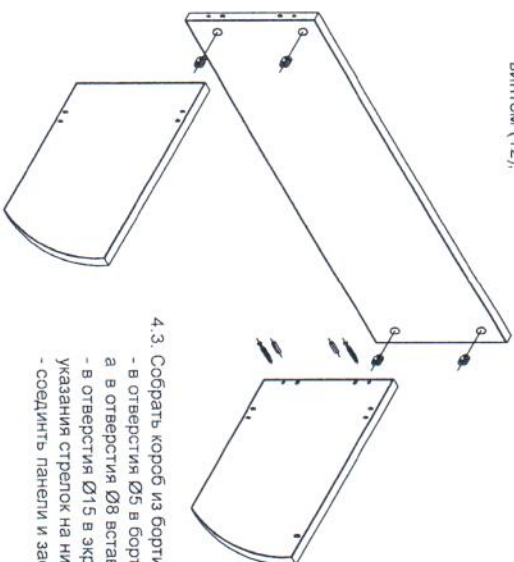
4. Порядок сборки:

ПОДГОТОВКА

4.1. Для сборки стола потребуются:

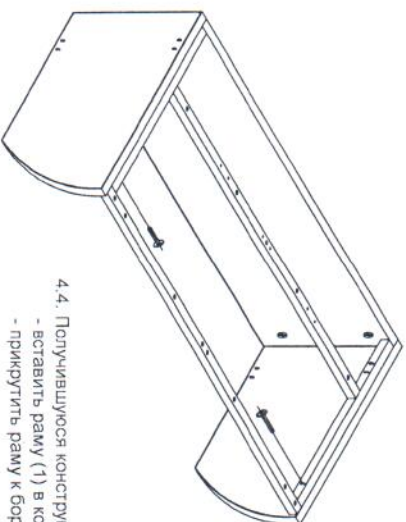
- шуруповерт;
- бита шестигранная №4;
- бита крестообразная №1, №3 и №5;
- или отвёртки и шестигранные ключи.

4.2. Собрать боковины стола. Для чего:
 - вставить опоры (2) в стойки (3) на необходимую высоту, ориентируясь по меткам, и зафиксировать их положение винтом (12);



4.3. Собрать короб из бортиков (6) и экрана (7). Для чего:

- в отверстия Ø5 в бортиках (6) закрутить стойки эксцентриков (21), а в отверстия Ø8 вставить шканты (23);
- в отверстия Ø15 в экране вставить эксцентрики (21) со стороны указанной стрелкой на них;
- соединить панели и зафиксировать их поворотом эксцентриков (21).

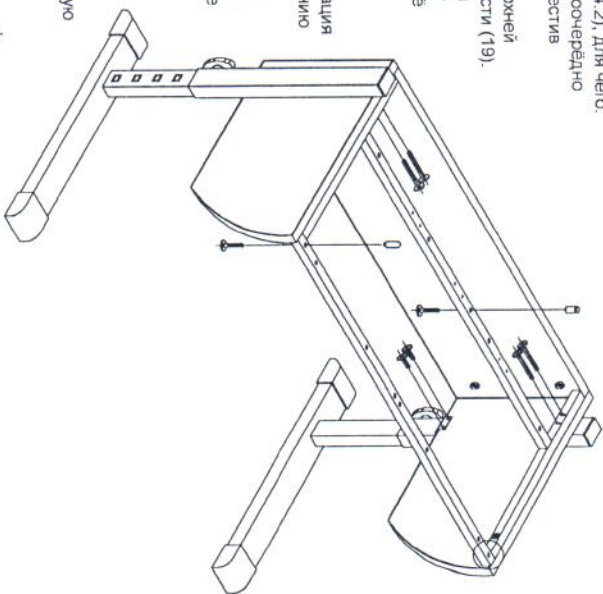


4.4. Получившуюся конструкцию (п.4.3) соединить с рамой (1). Для чего:
 - вставить раму (1) в короб, как показано на рисунке;
 - прикрутить раму к бортикам короба винтами (18).

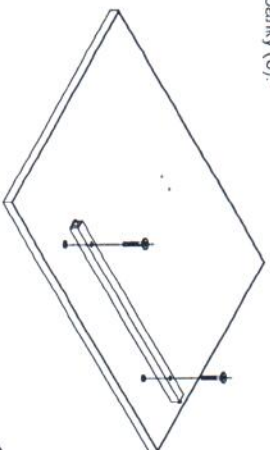
4.5. Присоединить боковины стола (п.4.2). Для чего:

- конструкцию (п.4.4) установить прочерёдно в скобы на боковинах стола, совместив отверстия;
- прикрутить боковины стола в верхней части винтами (17), а в нижней части (19). В указанных на рисунке отверстия прикручиваем винтами (19) стойку поворотной оси (13) ориентируя её отверстием в правую сторону и опорную втулку (15).

ПРИМЕЧАНИЕ! Данная конфигурация соответствует левому расположению регулируемой столешницы!
 При правом расположении стойку поворотной оси (13) установить в правой части рамы (1) в отверстие отмененное на рисунке кружком!

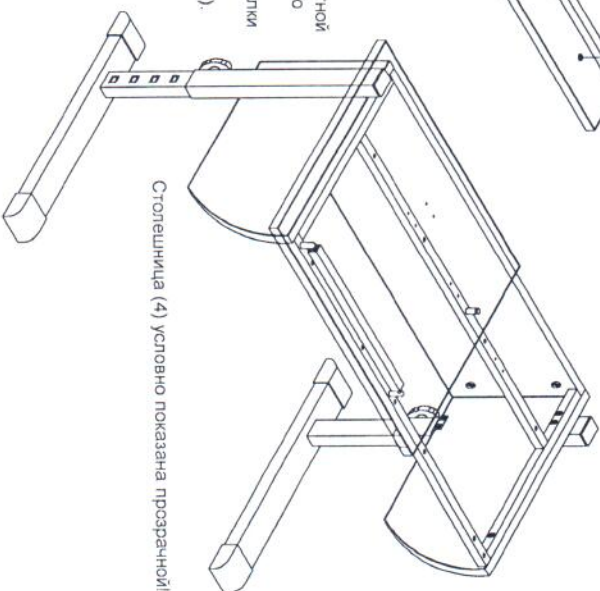


4.6. Прикручиваем к регулируемой столешнице (4) винтами (19) поворотную балку (8).



4.7. Устанавливаем регулируемую столешницу (4), для чего:

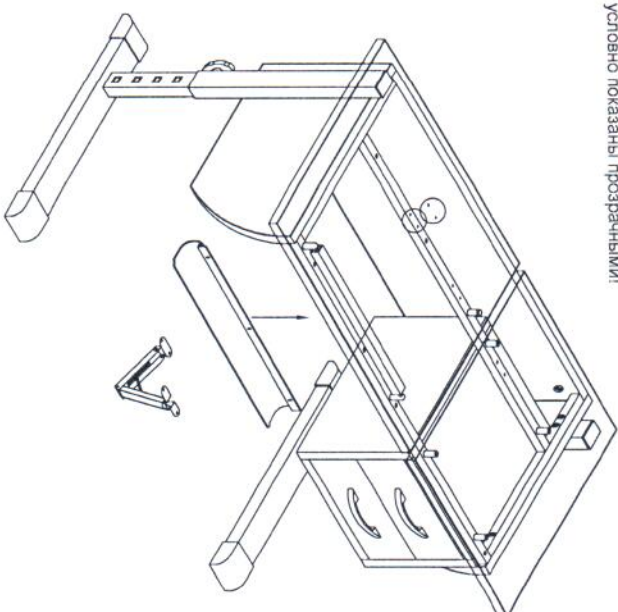
- в отверстие в стойке поворотной оси (13) вставляем поворотную балку (п.4.6);
- на противоположной конец балки надеваем вторую ось (13) и винтом (19) крепим на раме (1).



Столешница (4) условно показана прозрачной!

- #### 4.8. Стационарная столешница (5) устанавливается одновременно с подвешенной тумбой (9). Для этого необходимо произвести дальнейшую сборку в перевернутом положении стола!
- располагаем стационарную столешницу (5) в месте её установки под перевернутым столом;
 - вынимаем из тумбы ящики и устанавливаем на раму стола (1);
 - с внутренней части тумбы в отверстия вставляем винты (16), проходящие между рамой и столешницей сквозь дистанционные втулки (14) и затягиваем их;
 - переворачиваем стол в нормальное положение и вставляем в тумбу ящики с прикрученными прилагаемым крепёжом ручками (24).

Столешница (4 и 5) условно показаны прозрачными!



- #### 4.9. При помощи саморезов (21) устанавливаем лоток (10) с внутренней стороны рамы (1) и механизм регулировки наклона (11) в отверстия, помеченные на рисунке кружками.

5. Гарантийные обязательства:

- 5.1. Предпринятое изготовителем гарантирует соответствие изделия требованиям ГОСТ 211015-83 со всеми изменениями, при условии соблюдения правил транспортировки, хранения и эксплуатации;
- 5.2. Изготовитель не рекомендует установку стола в зоне воздействия прямых солнечных лучей и в непосредственной близости от источников обогрева (печи, камин, радиаторы отопления);
- 5.3. Гарантийный срок эксплуатации - 60 месяцев со дня приобретения;
- 5.4. Срок службы изделия - 10 лет.

Изготовитель оставляет за собой право вносить в конструкцию изделия изменения, не влияющие на его характеристики и не противоречащие требованиям ГОСТ!