

## Стол ученический "ОСАНКА 120"

Стол ученический "Осанка 120" (далее - стол) предназначен для использования в сухих отапливаемых помещениях и соответствует требованиям ГОСТ 11015-93 со всеми изменениями.

Высота рабочей поверхности стола регулируется для ростовых групп 2 - 7, столешница размером 1200x535 мм регулируется по углу наклона от 0 до 55°.

### 1. Технические характеристики:

- 1.1. Габаритные размеры:
- ширина - 1200 мм;
  - глубина - 560 мм;
  - высота рабочая - 520 - 820 мм;
  - угол наклона столешницы - 0 - 55°;
  - ширина для ног в рабочей зоне - 1040 мм;
- 1.2. Масса
- нетто - 30 кг;
  - брутто - 31 кг.

### 2. Требования безопасности:

- 2.1. Все работы по сборке и установке стола должны проводиться квалифицированным специалистом при обязательном наличии помощника.
- 2.2. Сборку производить в хорошо освещённых помещениях, исправными инструментами и принадлежностями при соблюдении всех норм техники безопасности.

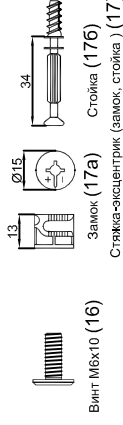
### 3. Гарантийные обязательства:

- 3.1. Предприятие-изготовитель гарантирует соответствие изделия требованиям ГОСТ 211015-93 со всеми изменениями, при условии соблюдения правил транспортировки, хранения и эксплуатации;
- 3.2. Изготовитель не рекомендует установку стола в зоне воздействия прямых солнечных лучей и в непосредственной близости от источников обогрева (печи, камины, радиаторы отопления);
- 3.3. Гарантийный срок эксплуатации - 60 месяцев со дня приобретения
- 3.4. Срок службы изделия - 10 лет.

### 4. Комплект поставки:

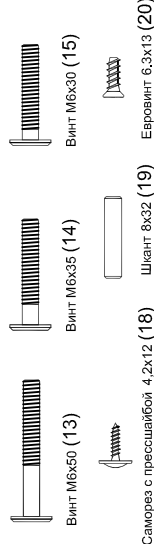
#### Детали и механизмы:

- 4.1. Рама.....1 шт.  
4.2. Опора стола.....2 шт.  
4.3. Стойка (правая и левая).....2 шт.  
4.4. Столешница.....1 шт.  
4.5. Экран.....1 шт.  
4.6. Бортик (правый и левый).....2 шт.  
4.7. Балка поворотная.....1 шт.  
4.8. Механизм регулировки наклона.....1 шт.  
4.9. Винт фиксирующий М8.....2 шт.  
4.10. Стойки поворотной оси.....2 шт.  
4.11. Втулка опорная.....1 шт.

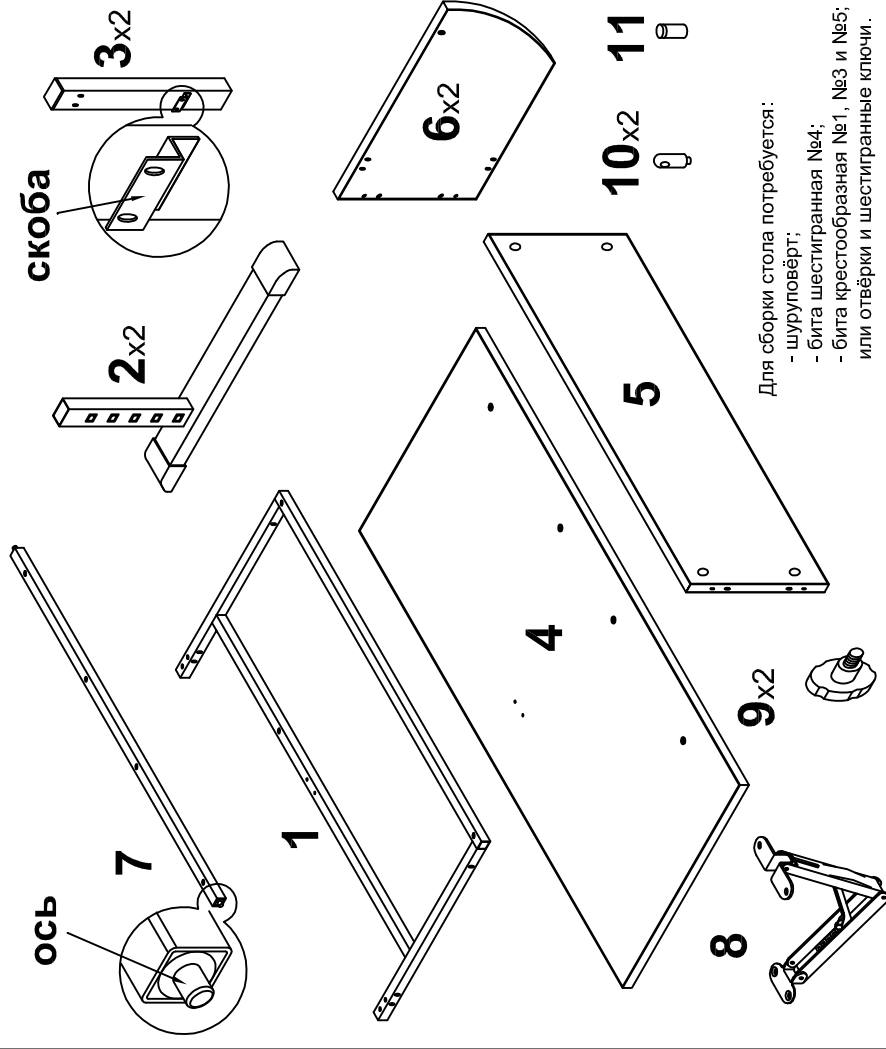


Винт М6х10 (16)      Замок (17а)      Стойка (17б)  
Стяжка-эксцентрик (замок, стойка) (17с)

- #### Фурнитура и крепёж:
- 4.13. Винт М6х50.....4 шт.  
4.14. Винт М6х35.....2 шт.  
4.15. Винт М6х30.....6 шт.  
4.16. Винт М6х10.....4 шт.  
4.17. Стяжка эксцентриковая.....4 компл.  
4.18. Саморез с прессшайбой 4,2х13...2 шт.  
4.19. Шкант 8х35.....4 шт.  
4.20. Евровинт 6,3х13.....2 шт.



Винт М6х50 (13)      Винт М6х35 (14)      Винт М6х30 (15)  
Саморез с прессшайбой 4,2х12 (18)      Шкант 8х32 (19)      Евровинт 6,3х13 (20)



Для сборки стола потребуются:  
- шуруповёрт;  
- бита шестигранная №4;  
- бита крестообразная №1, №3 и №5;  
или отвёртки и шестигранные ключи.

## 5. Порядок сборки:

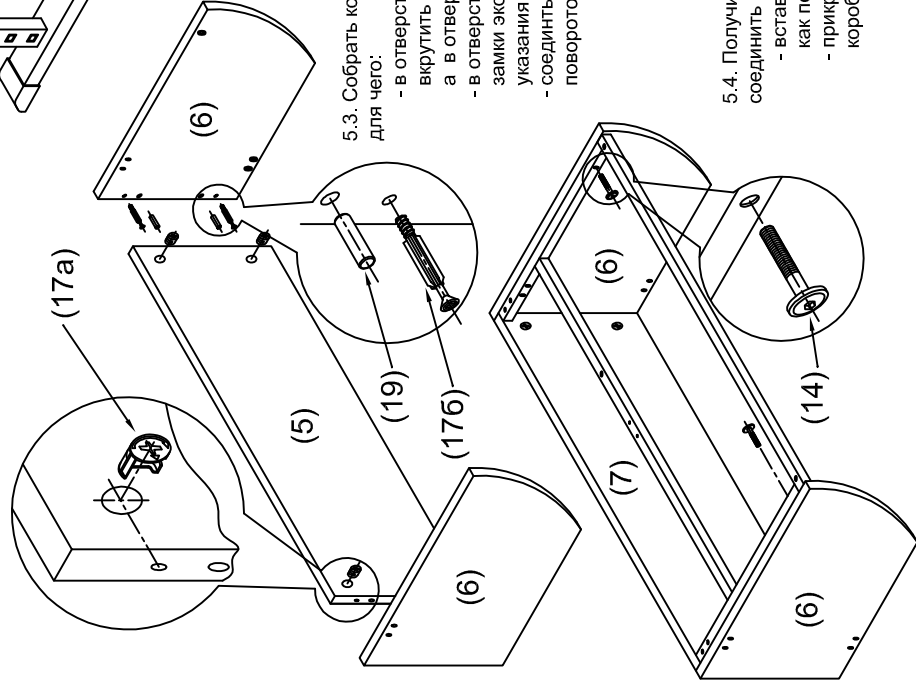
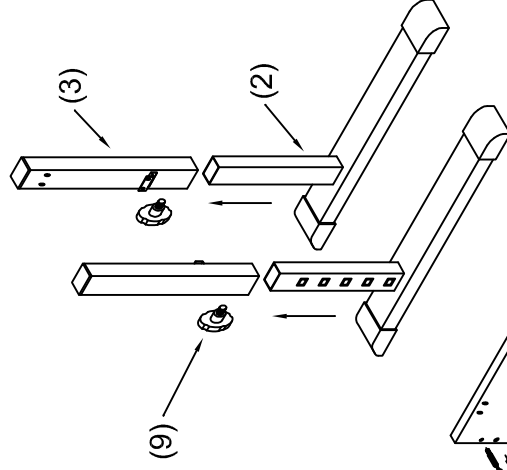
**Каждый этап сборки осуществляется без окончательной затяжки крепежа соединяемых деталей! Затяжку производить только убедившись, что крепёж встал на свои места ровно без перекосов!**

5.1. Для сборки стола потребуются:

- шуруповёрт;
- бита шестигранная №4;
- биты крестообразные №1, №3 и №5;
- или соответствующие отвёртки и шестигранные ключи.

5.2. Собрать боковины стола, для чего:

- вставить опоры (2) в стойки (3) на необходимую высоту, ориентируясь по меткам, и зафиксировать соединение фиксирующим винтом (9);



5.3. Собрать короб из бортиков (6) и экрана (5), для чего:

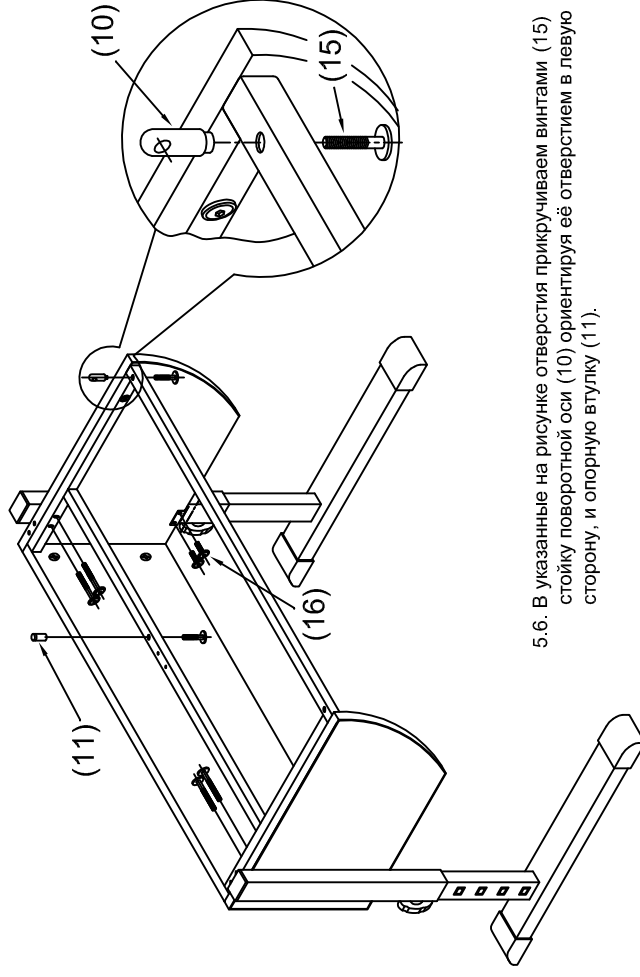
- в отверстия Ø5 в бортиках (6) вкрутить стойки эксцентров (17б), а в отверстия Ø8 вставить шканты (19);
- в отверстия Ø15 в экране вставить замки эксцентров (17а) соблюдая указания стрелок на них;
- соединить панели и зафиксировать их поворотом замков эксцентров (17а).

5.4. Получившуюся конструкцию (п.5.3) соединить с рамой (1), для чего:

- вставить раму (1) в короб, как показано на рисунке;
- прикрутить раму к бортикам короба винтами (14).

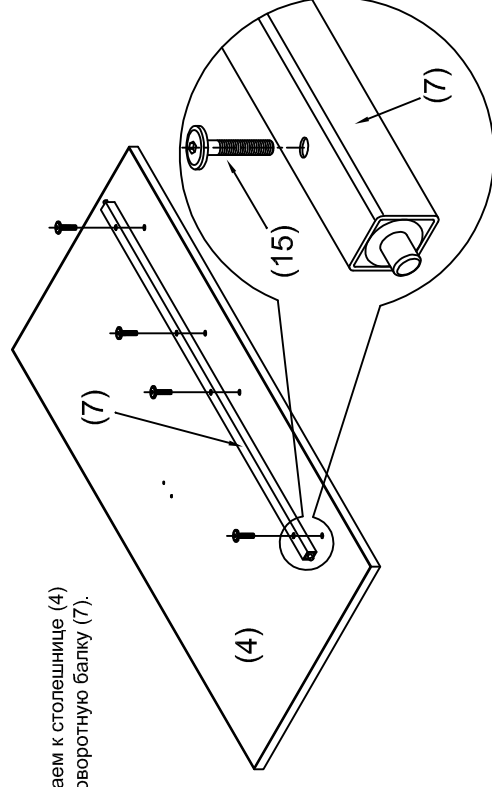
5.5. Присоединяем боковины стола (п.5.2). Для этого:

- конструкцию (п.5.4) устанавливаем поочерёдно в скобы на боковинах стола, совмещая отверстия;
- прикручиваем боковины стола в верхней части винтами (13), а в нижней части - винтами (16).



5.6. В указанные на рисунке отверстия прикручиваем винтами (15) стойку поворотной оси (10) ориентируя её отверстием в левую сторону, и опорную втулку (11).

5.7. Прикручиваем к столешнице (4) винтами (15) поворотную балку (7).

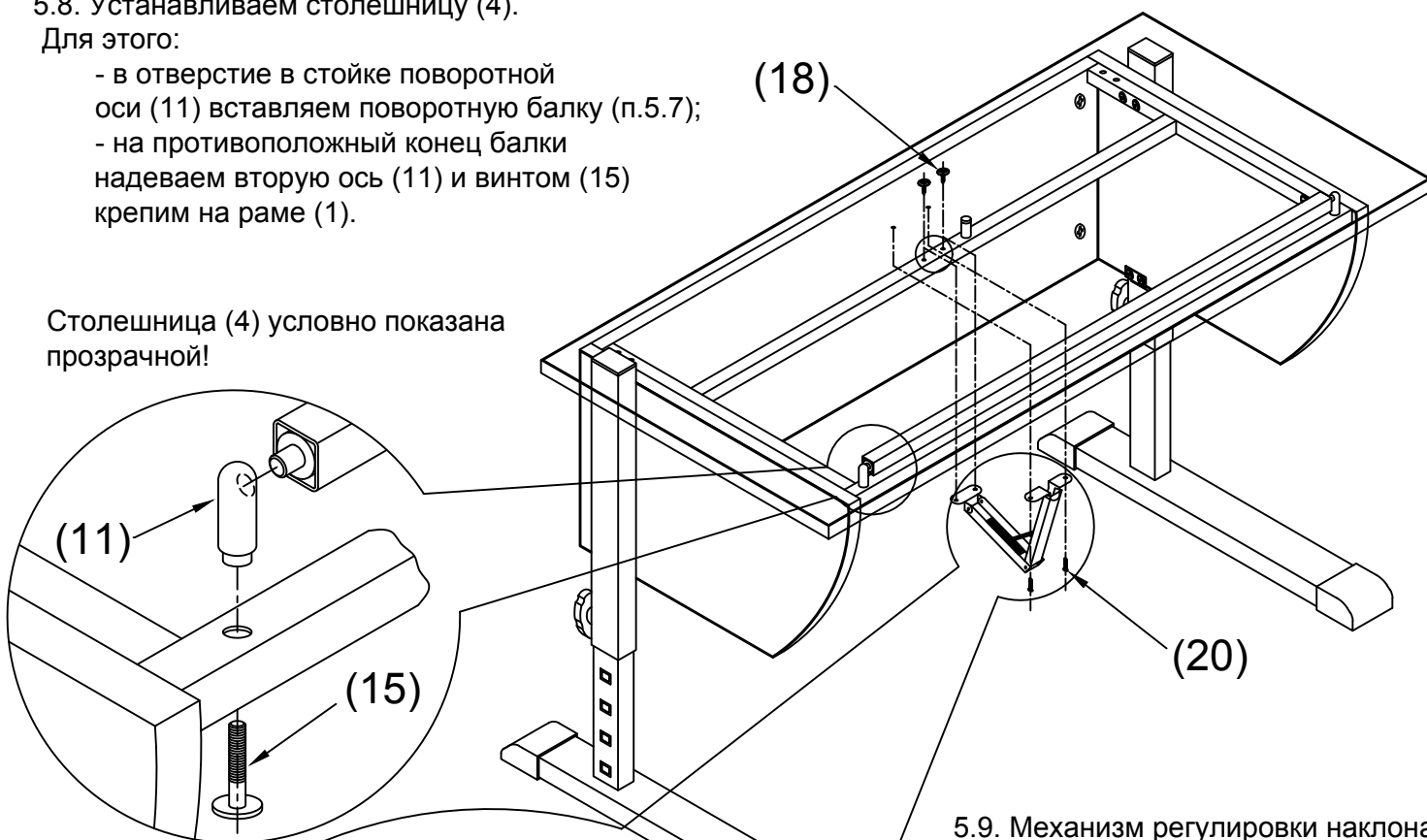


## 5.8. Устанавливаем столешницу (4).

Для этого:

- в отверстие в стойке поворотной оси (11) вставляем поворотную балку (п.5.7);
- на противоположный конец балки надеваем вторую ось (11) и винтом (15) крепим на раме (1).

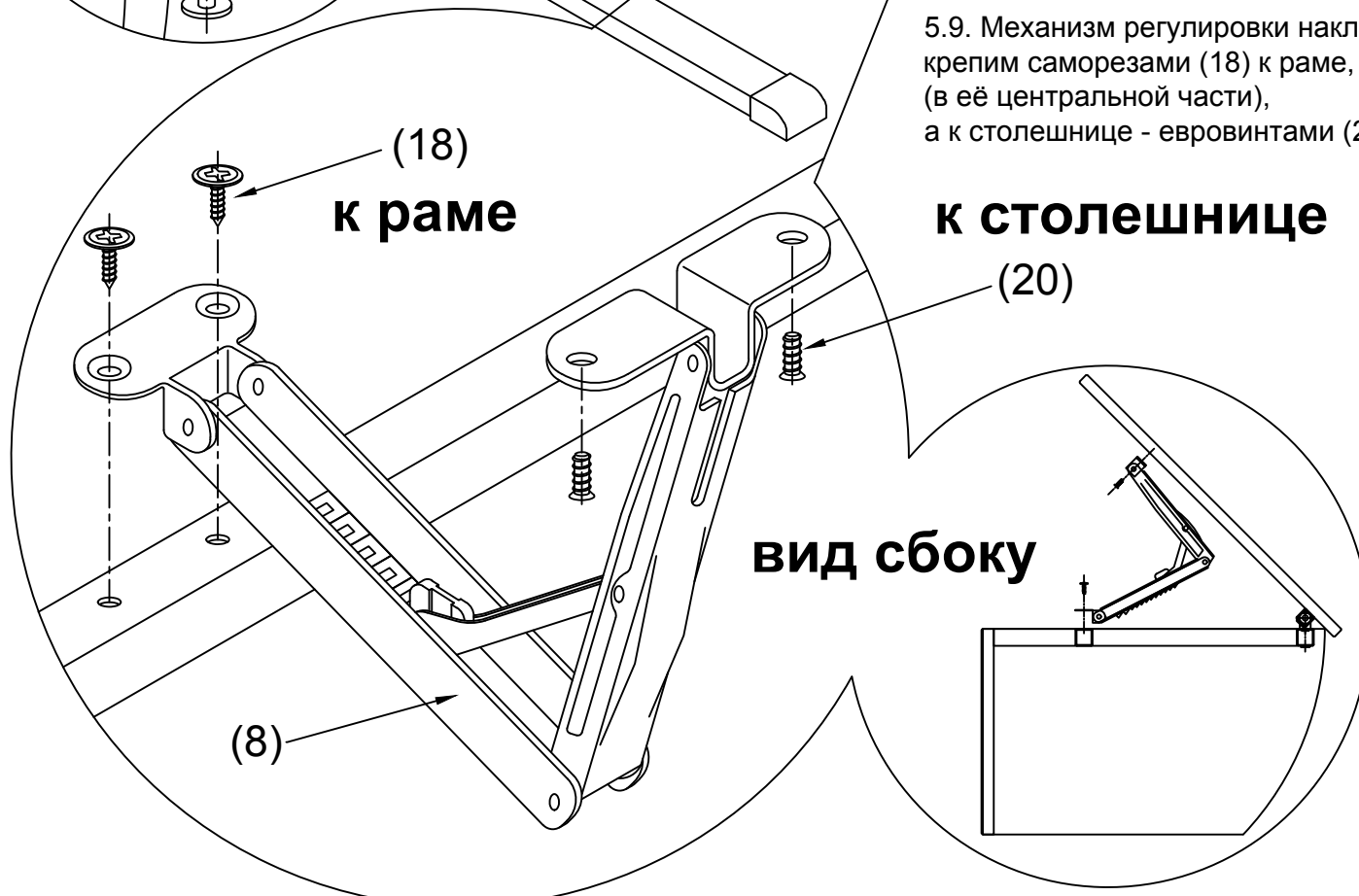
Столешница (4) условно показана прозрачной!



5.9. Механизм регулировки наклона (9) крепим саморезами (18) к раме, (в её центральной части), а к столешнице - еврвинтами (20).

**к раме**

**к столешнице**



**вид сбоку**

Изготовитель оставляет за собой право вносить в конструкцию изделия изменения, не влияющие на его характеристики и не противоречащие требованиям ГОСТ!