

**МОТОКУЛЬТИВАТОР “EURO-5” (RM)
РУКОВОДСТВО ПО ЭКСПЛУАТАЦИИ**



КОМПАНИЯ “EUROSYSTEMS s.p.a.” (Италия)

Дорогой покупатель!

Благодарим Вас за доверие, которое Вы оказали нам, приобретя нашу продукцию. Мы надеемся, что Вы получите удовольствие, работая с нашим мотокультиватором.

Эта рабочая инструкция выпущена с целью обеспечить надежную работу с самого начала. Если Вы будете точно следовать данной инструкции, машина будет работать безупречно и срок ее службы будет долгим.

Прежде чем машина была запущена в производство, она испытывалась в самых неблагоприятных условиях. В процессе изготовления она также подверглась самым строгим проверкам. Поэтому мы уверены, что покупатель приобретает изделие высокого качества.

Машина прошла строгие испытания согласно рабочим нормативам и международным и российским стандартам безопасности, что подтверждается международным и российским Сертификатами соответствия. Для обеспечения надежной работы и безопасности следует использовать только комплектующие изготовителя машины. Владелец мотокультиватора теряет право на предъявление любых претензий к изготовителю, если в машине были использованы компоненты не являющиеся оригинальными.

Изготовитель может по своему усмотрению вносить изменения в дизайн и конструкцию изделия. При осуществлении заказа на запасные части, требуется указать номер серии и номер детали.

ИНФОРМАЦИЯ О МОТОКУЛЬТИВАТОРЕ

Фирменная табличка с данными машины и серийным номером находится справа на раме мотокультиватора под мотором.

Всегда указывайте серийный номер Вашего мотокультиватора, когда обращаетесь за технической помощью или запасными частями.

МЕРЫ БЕЗОПАСНОСТИ

Перед тем, как собрать и запустить мотокультиватор, пожалуйста, внимательно прочтите настоящую инструкцию. Лица, не ознакомленные с этой инструкцией не должны допускаться к работе с мотокультиватором.

Лица, не достигшие 16 лет, не должны допускаться к работе с мотокультиватором.

Приступая к работе, оператор должен убедиться, что вблизи нет других людей, в частности, детей.

Всегда помните, что Вы несете ответственность за безопасную работу машины.

1. Не пользуйтесь мотокультиватором на каменистой почве. Следите за тем, чтобы в почве не было посторонних предметов.
2. Во время запуска двигателя оператор не должен находиться перед машиной или рабочими органами. Когда Вы запускаете двигатель с помощью шнура, фреза не должна вращаться (если она вращается, ослабьте натяжение приводного ремня с помощью регулировочного винта).
3. Всегда имейте в виду, что при работе с мотокультиватором есть риск поранить ноги, всегда надевайте закрытую обувь и не работайте в сандалиях или другой аналогичной обуви.
4. Когда Вы хотите переместить мотокультиватор с использованием транспортировочного колеса, всегда выключайте мотор и подождите, пока ножи культиватора не остановятся.
5. Обслуживание и чистка машины должны проводиться только при выключенном моторе и неподвижных ножах. Во избежание случайного запуска двигателя, перед началом обслуживания выверните свечу.
6. Когда Вы оставляете машину или не держитесь за ручки управления, мотор должен быть выключен.
7. Полоса безопасности, обеспечиваемая ручками управления, всегда должна быть в поле зрения. Никогда не управляйте машиной сбоку и никогда не идите впереди нее или сбоку когда машина работает.

8. Если машина внезапно остановилась, необходимо квалифицированное выяснение причины остановки. Например, это может быть удар о препятствие (повреждение трансмиссии, деформация ножей).
9. Машины с двигателем внутреннего сгорания никогда не должны работать в закрытых помещениях из-за опасности отравления выхлопными газами.
10. Никогда не заправляйте двигатель, не выключив его. Не курите во время заправки. Для предотвращения поливания бензина, используйте подходящую воронку.
11. Выхлопная труба и части, прилегающие к ней, могут нагреваться до **80°C**. Остерегайтесь ожогов.
12. Пожалуйста, примите во внимание, что наша компания не несет ответственности за поломки, случившиеся по причине:
 - ремонта, произведенного неквалифицированным персоналом или в сервисных центрах, не имеющих на то полномочий;
 - использование не оригинальных запасных частей.**Все эти условия относятся и к дополнительному оборудованию.**

РЕКОМЕНДАЦИИ ПО РАБОТЕ С МОТОКУЛЬТИВАТОРОМ

При работающем двигателе поставьте ножи культиватора на землю и крепко держа культиватор, погрузите рабочие органы в почву. Потяните рычаг сцепления, чтобы рабочие органы заглубились в почву. При работе мотокультиватора ограничитель 3 (рис.2) должен находиться в почве.

ТРАНСПОРТИРОВКА

Вилочный погрузчик может применяться для перемещения мотокультиватора установленного на поддоне. При подъеме машины, установленной на поддоне, вилы погрузчика должны быть установлены как можно шире. Вес машины и другие технические характеристики указаны на табличке (рис.1). Заправленный топливом и маслом мотокультиватор разрешается транспортировать только в горизонтальном положении. При необходимости транспортировки машины на бок – необходимо слить топливо из топливного бака и масло из картера двигателя.

СБОРКА МОТОКУЛЬТИВАТОРА

Если не оговорено заранее, мотокультиватор поставляется в разобранном и упакованном виде. Для проведения сборки следуйте ниже приведенной инструкции шаг за шагом.

Колесо:

Позиция для транспортировки (1)

Рабочая позиция (2) (рис.2)

Рычаг:

Расположите рычаг (3) в соответствии с центральным отверстием и закрепите с помощью защелки.

РУЧКИ(рис.3)

Присоедините ручки (3) к мотокультиватору при помощи болтов и шайб. Отрегулируйте высоту ручек с помощью болтов. Изменение направления привода. Потяните левый рычаг (1)-Движение вперед. Потяните правый рычаг (2)- обратное движение

ПРИСОЕДИНЕНИЕ ПРИВОДА СЦЕПЛЕНИЯ (рис.4)

Провод управления уже присоединен к шасси и должен быть присоединен к рычагам.

Присоедините провод в следующем порядке:

Вставьте провод (3) и фиксатор (4) в прорезь (5). Вставьте крепеж (1) в прорезь (2).

УСТАНОВКА КУЛЬТИВАТОРА

1.Очистите ступицу почвофрезы и ось; для облегчения сборки и разборки в будущем используйте консистентную смазку.

2.Установите почвофрезу (1) на ось мотокультиватора. Убедитесь, что ;

- режущая кромка маленькой бороны направлена вперед;
 - отверстие на ступицах совпадают с отверстиями на валу мотокультиватора.
3. Закрепите рабочие органы на валу мотокультиватора при помощи болтов (2), шайб(3) и гаек (4).
4. Поступайте аналогичным образом при установке других почвообрабатывающих орудий.

РЕГУЛИРОВКА РЫЧАГА УПРАВЛЕНИЯ

Предупреждение - почвообрабатывающее орудие не должно начать вращение до воздействия на соответствующий рычаг управления. Это достигается посредством регулировочной гайки. Кроме того, вращение почвообрабатывающего орудия должна начаться только после того, как рычаг контроля переместится на ½ своего рабочего хода; после того как рычаг совершит полный ход (рабочее положение), пружина натяжения ремня привода (1) должна растянуться с 6 до 8 мм. Если с помощью регулировочной гайки (2) невозможно этого добиться (гайка достигла конца троса), повторите процедуру предварительной настройки клиновидного ремня посредством перемещения двигателя относительно рамы, на которой он установлен.

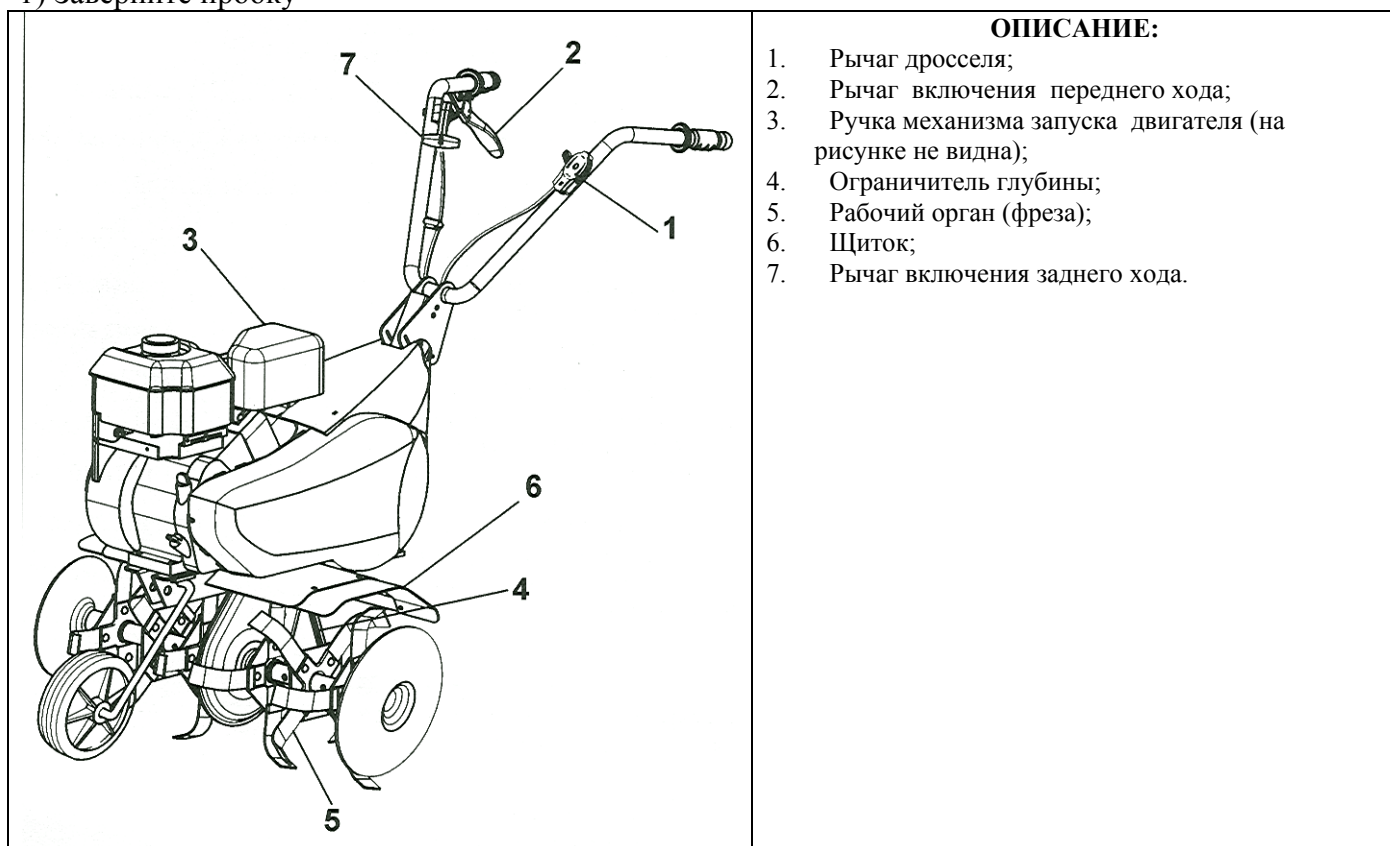
ПРОВЕРКА УРОВНЯ МАСЛА

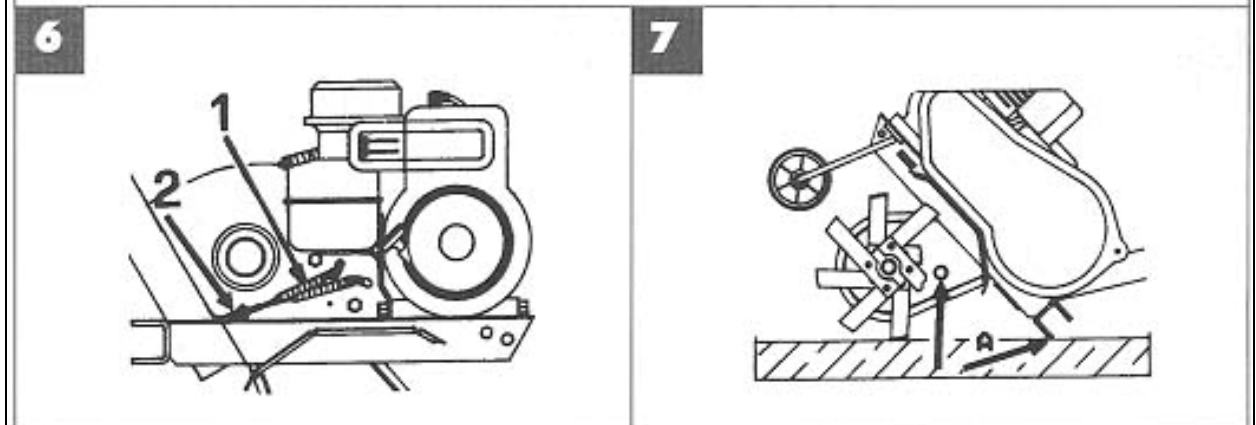
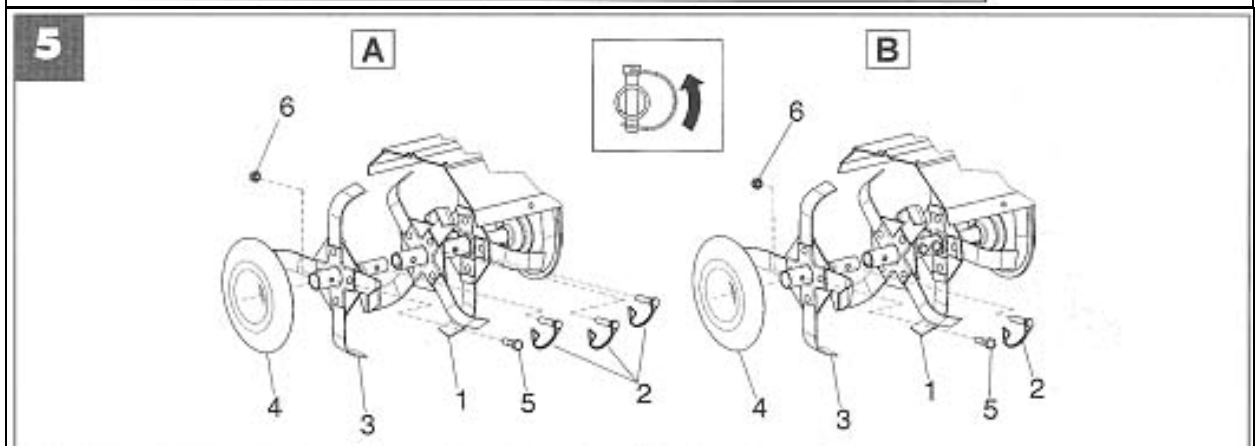
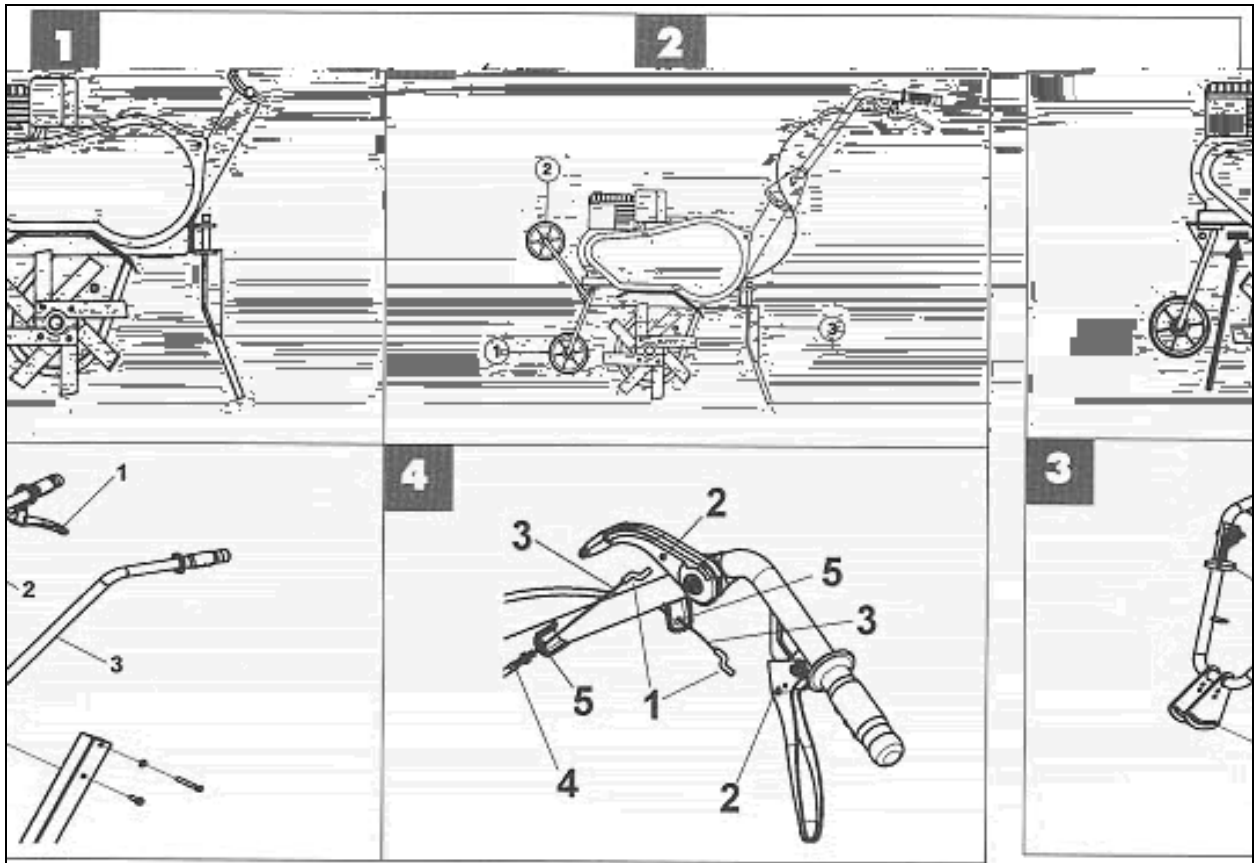
Предупреждение! Проверяйте уровень масла в двигателе перед каждым его запуском. Проверяйте уровень масла в редукторе перед началом эксплуатации мотокультиватора, а также каждый раз перед началом работы если видны подтеки через уплотнения или мотокультиватор опрокидывался на бок.

ЗАМЕНА МАСЛА (рис.7)

Обычно масло надо менять после 100 часов работы.

- а) Отверните пробку
- б) Наклоните машину и выкачайте масло с помощью спринцовки
- в) Налейте 0,5 литра свежего масла (SAE 80). Наклоните машину и убедитесь, что масла достаточно. Масло должно выливаться прежде, чем машина коснется земли (точка А)
- г) Заверните пробку





**ГАРАНТИЙНЫЙ РЕМОНТ ОСУЩЕСТВЛЯЕТСЯ
ПРИ СОБЛЮДЕНИИ СЛЕДУЮЩИХ УСЛОВИЙ:**

1. Наличие гарантийного талона, с указанием наименования, модели и заводского номера изделия, даты продажи, подписей продавца и владельца, печати сервисного центра или торгующей организации (исправления не допускаются).
 2. Предъявление неисправного оборудования в чистом виде, в полной комплектации, включая рабочий орган.
- Условия гарантии не предусматривают чистку изделия, приведенную в инструкции по эксплуатации как ежедневный или периодический технический уход.

ГАРАНТИЯ НЕ РАСПРОСТРАНЯЕТСЯ НА:

1. Оборудование, эксплуатировавшееся с нарушением положений Инструкции по эксплуатации.
2. Оборудование, имеющее повреждения, дефекты, вызванные механическими, термическими, химическими воздействиями, применением ненормированных нагрузок в процессе эксплуатации.
3. Последствия ремонта или разборки оборудования владельцем или не уполномоченным сервисным центром.
4. Оборудование, эксплуатировавшееся без надлежащего обслуживания его владельцем согласно Инструкции по эксплуатации.
5. Неисправности, вызванные использованием оборудования не по назначению.
6. Все резиновые изделия (амортизаторы, уплотнения, кольца, колпачки, прокладки, приводные ремни, шины и камеры колес, ленты самоходных гусеничных машин), шнур и пластиковые детали стартера, свечи зажигания, воздушный, топливный и масляный фильтр.
- 7.

Адрес СЦ: г. Москва, МКАД 14-й км.

Внутренняя сторона, вл. 2, т. 355-66-07.