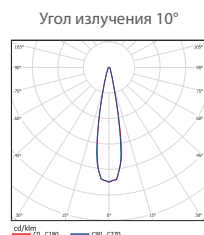
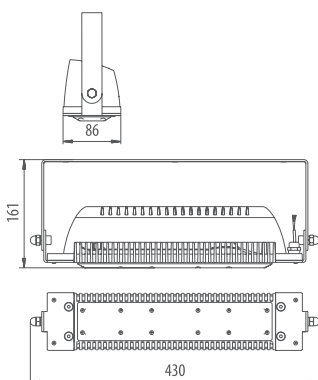


LADLEDR500-1-10-4-35L

Светодиодный светильник 35 Вт

ЗАМЕНА ДНаТ-70
с светильников ДРЛ-125
с лампами: МГЛ-70



Дорожное освещение	Уличное освещение
Промышленное освещение	Складское освещение
Спортивное освещение	MC5 Класс виброустойчивости и ударопрочности
<1% Пульсации светового потока	-65°C +70°C Диапазон рабочих температур
AC 230 Напряжение питания переменного тока	DC 100-305 Напряжение питания постоянного тока
IP67 Влаго- и пылезащита	400V Сохраняет работоспособность в течение 2-х часов
ERC Сертификат TC	CREE LEDs OSRAM Светодиоды

Модель/Характеристики	LADLEDR500-1-10-4-35L
Количество диодов	14
Световой поток, Лм*	4 585
Угол излучения	10°
Энергопотребление, Вт	не более 35
Цветовая температура	4000~5000
Коэффициент цветопередачи	Ra ≥ 80
Коэффициент мощности	≥ 0,95
Пусковой ток, А	2
Вид климатического исполнения	УХЛ1
Класс защиты от поражения эл. током	I / II
Тип крепления	П-образная лира
Габаритные размеры светильника, мм	430*86*161
Вес светильника, кг	2,1
Габаритные размеры упаковки, мм	455*125*125
Вес брутто, кг	2,3
Объем в упаковке, м3	0,007
Гарантийный срок	5 лет

*Расчетный световой поток светильника

Преимущества

- Энергоэффективность—экономия электроэнергии в 2-5 раз по сравнению с традиционными источниками света
- Высокое качество света— отсутствие пульсаций, комфортная цветовая температура, приближенная к естественному дневному свету, высокий коэффициент цветопередачи
- Не требует замены в течении 10 лет — срока службы светильника
- Надежность — высокая механическая прочность, виброустойчивость, влаго- и пылезащитенность, устойчивость к коррозии
- Широкий диапазон рабочих температур и питающего напряжения
- Отсутствие УФ излучений
- Экологическая безопасность