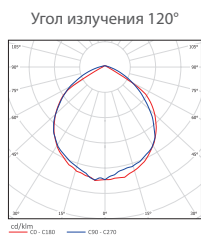
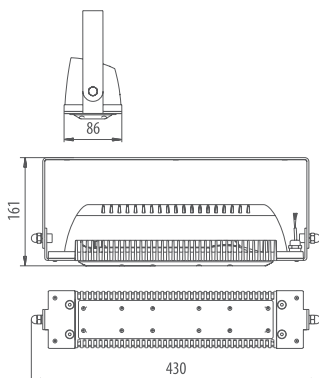


LADLEDR500-1-120-4-35L

Светодиодный светильник

35 Вт



ЗАМЕНА
светильников
с лампами:

ДНаТ-70
ДРЛ-125
МГЛ-70



Дорожное
освещение



Уличное
освещение



Промышленное
освещение



Складское
освещение



Спортивное
освещение



MC5
Класс
виброустойчивости и
ударопрочности



<1%
Пulsации
светового
потока



-65°C
+70°C
Диапазон
рабочих
температур



AC
230
Напряжение
питания
переменного тока



DC
100-305
Напряжение
питания
постоянного
тока



IP67
Влаго- и
пылезащита



400V
Сохраняет
работоспособность
в течение 2-х часов



Сертификат TC



Светодиоды

Модель/ Характеристики	LADLEDR500-1-120-4-35L
Количество диодов	14
Световой поток, Лм*	4 585
Угол излучения	120°
Энергопотребление, Вт	не более 35
Цветовая температура	4000~5000
Коэффициент цветопередачи	Ra ≥ 80
Коэффициент мощности	≥ 0,95
Пусковой ток, А	2
Вид климатического исполнения	УХЛ1
Класс защиты от поражения эл. током	I / II
Тип крепления	П-образная лира
Габаритные размеры светильника, мм	430*86*161
Вес светильника, кг	2,1
Габаритные размеры упаковки, мм	455*125*125
Вес брутто, кг	2,3
Объем в упаковке, м3	0,007
*Расчетный световой поток светильника	5 лет
Гарантийный срок	

Преимущества

- Энергоэффективность—экономия электроэнергии в 2-5 раз по сравнению с традиционными источниками света
- Высокое качество света— отсутствие пульсаций, комфортная цветовая температура, приближенная к естественному дневному свету, высокий коэффициент цветопередачи
- Не требует замены в течении 10 лет — срока службы светильника
- Надежность — высокая механическая прочность, виброустойчивость, влаго- и пылезащитенность, устойчивость к коррозии
- Широкий диапазон рабочих температур и питающего напряжения
- Отсутствие УФ излучений
- Экологическая безопасность