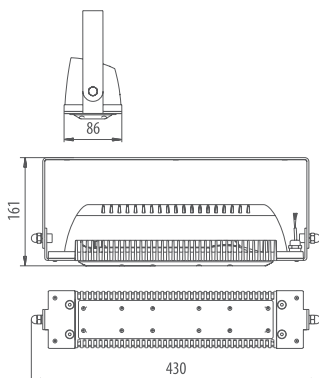


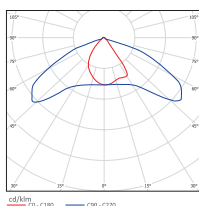
LADLEDR500-1-M-4-35L

Светодиодный светильник

35 Вт



Угол излучения 120°x60°



ЗАМЕНА
светильников
с лампами:

ДНаТ-70
ДРЛ-125
МГЛ-70



Дорожное
освещение



Уличное
освещение



Промышленное
освещение



Складское
освещение



Спортивное
освещение



MC5
Класс
виброустойчивости и
ударпрочности



<1%
Пульсации
светового
потока



-65°C
+70°C
Диапазон
рабочих
температур



AC
230
Напряжение
питания
переменного тока



DC
100-305
Напряжение
питания
постоянного
тока



IP67
Влаго- и
пылезащита



400V
Сохраняет
работоспособность
в течение 2-х часов



Сертификат TC



OSRAM Светодиоды

| Модель/ Характеристики | LADLEDR500-1-M-4-35L |
|-------------------------------------|----------------------|
| Количество диодов | 14 |
| Световой поток, Лм* | 4 585 |
| Угол излучения | 120°x60° |
| Энергопотребление, Вт | не более 35 |
| Цветовая температура | 4000~5000 |
| Коэффициент цветопередачи | Ra ≥ 80 |
| Коэффициент мощности | ≥ 0,95 |
| Пусковой ток, А | 2 |
| Вид климатического исполнения | УХЛ1 |
| Класс защиты от поражения эл. током | I / II |
| Тип крепления | П-образная лира |
| Габаритные размеры светильника, мм | 430*86*161 |
| Вес светильника, кг | 2,1 |
| Габаритные размеры упаковки, мм | 455*125*125 |
| Вес брутто, кг | 2,3 |
| Объем в упаковке, м3 | 0,007 |
| Гарантийный срок | 5 лет |

*Расчетный световой поток светильника

Преимущества

- Энергоэффективность—экономия электроэнергии в 2-5 раз по сравнению с традиционными источниками света
- Высокое качество света— отсутствие пульсаций, комфортная цветовая температура, приближенная к естественному дневному свету, высокий коэффициент цветопередачи
- Не требует замены в течении 10 лет — срока службы светильника
- Надежность — высокая механическая прочность, виброустойчивость, влаго- и пылезащитненность, устойчивость к коррозии
- Широкий диапазон рабочих температур и питающего напряжения
- Отсутствие УФ излучений
- Экологическая безопасность