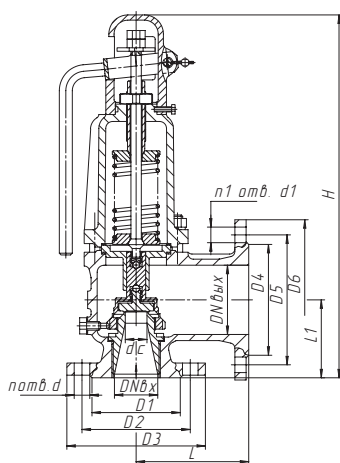


## Клапаны предохранительные (негерметичные) полноподъемные пружинные фланцевые DN25-100, PN1,6 МПа

МАТЕРИАЛ ОСНОВНЫХ ДЕТАЛЕЙ				
МАТЕРИАЛЫ	КОРПУС	СТАЛЬ (С)	ЛЕГИРОВАННАЯ (ЛС)	НЕРЖАВЕЮЩАЯ (НЖ)
	УПЛОТНЕНИЕ В ЗАТВОРЕ	нж	нж	нж
	КОРПУС, КРЫШКА, КОЛПАК	Сталь 25Л	Сталь 20ГЛ	Сталь 12Х18Н9ТЛ
	ЗОЛОТНИК, СЕДЛО, ШТОК	Сталь 20Х13	Сталь 09Г2С	Сталь 12Х18Н10Т
	НАПЛАВКА УПЛОТНЕНИЙ В ЗАТВОРЕ	–	ЦН-12М	ЦН-12М
	ПРУЖИНА	Сталь 50ХФА	Сталь 50ХФА	Сталь 50ХФА
	ТАБЛИЦА ФИГУР	17с28нж	17лс28нж	17нж28нж



РАБОЧИЙ ДИАПАЗОН ДАВЛЕНИЙ НАСТРОЙКИ, КГС/СМ <sup>2</sup> (№ ПРУЖИНЫ)						
DN25	DN32	DN40	DN50	DN65	DN80	DN100
0,5–2 (6)	0,5–2 (6)	0,5–1,5 (6)	0,5–1,5 (0)	0,5–1,2 (10)	0,5–1,5 (0)	0,5–1 (50)
2–4 (7)	2–4 (7)	1,5–3,5 (7)	1,5–3,5 (1)	1,2–2,5 (11)	1,5–3,5 (1)	0,8–1,6 (51)
4–8 (8)	4–8 (8)	3,5–7 (8)	3,5–7 (2)	2,5–4 (12)	3,5–7 (2)	1,5–3 (52)
8–16 (1)	8–16 (1)	7–10 (1)	7–10 (3)	4–8 (13)	7–10 (3)	2,5–4,5 (53)
		10–16 (2)	10–16 (4)	8–16 (14)	10–16 (4)	4,5–8,5 (54)
						8–16 (55)



ТЕХНИЧЕСКИЕ ХАРАКТЕРИСТИКИ							
ДИАМЕТР НОМИНАЛЬНЫЙ НА ВХОДЕ DN, мм	25	32	40	50	65	80	100
ДАВЛЕНИЕ НОМИНАЛЬНОЕ НА ВХОДЕ PN <sub>вх</sub> , МПа (кгс/см <sup>2</sup> )	1,6 (16)	1,6 (16)	1,6 (16)	1,6 (16)	1,6 (16)	1,6 (16)	1,6 (16)
ДИАМЕТР НОМИНАЛЬНЫЙ НА ВЫХОДЕ DN <sub>1</sub> , мм	40	50	65	80	100	100	150
ДАВЛЕНИЕ НОМИНАЛЬНОЕ ВЫХОДНОГО ФЛАНЦА PN <sub>вых</sub> , МПа (кгс/см <sup>2</sup> )	0,6 (6)	0,6 (6)	0,6 (6)	0,6 (6)	0,6 (6)	0,6 (6)	1,6 (16)
ПЛОЩАДЬ СЕЧЕНИЯ СЕДЛА F <sub>с</sub> , мм <sup>2</sup>	201	201	314	491	855	1256	1809
КОЭФФИЦИЕНТ РАСХОДА σ, не менее	для газообразных сред		0,6	0,6	0,8	0,8	0,8
	для жидких сред		0,1	0,1	0,5	0,5	0,5

ГАБАРИТНЫЕ И ПРИСОЕДИНИТЕЛЬНЫЕ РАЗМЕРЫ																
DN	D1	D2	D3	L	DN <sub>вых</sub>	D4	D5	D6	L1	H	dс	n	d	n1	d1	Масса, кг
25	68	85	115	100	40	80	100	130	70	385	16	4	14	4	14	11,4
32	78	100	135	105	50	88	110	140	75	390	16	4	18	4	14	12,7
40	88	110	145	115	65	110	130	160	85	395	20	4	18	4	14	13,6
50	102	125	160	130	80	124	150	185	90	420	25	4	18	4	18	17,5
65	122	145	180	140	100	148	170	205	120	510	33	4	18	4	18	24,1
80	132	160	195	150	100	144	170	205	135	510	40	8	18	4	18	26,5
100	180	156	215	160	150	240	211	280	200	720	48	8	18	8	22	58

Исполнение фланцев уточнять при заказе, стандартное исполнение: входного фланца – PN16 исполнение В ряд 2 по ГОСТ 33259, выходного фланца – PN6 исполнение В ряд 2 по ГОСТ 33259; для DN100 входной и выходной фланцы – PN16 исполнение в ряд 2 по ГОСТ 33259.