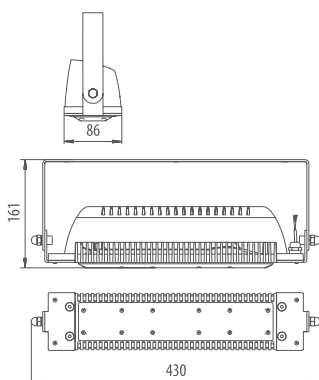


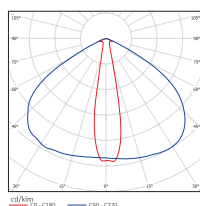
LAD LED R500-1-W-4-70L

Светодиодный светильник

70 Вт



Угол излучения 100°x15°



ЗАМЕНА
светильников
с лампами:

ДНаТ-150
ДРЛ-250
МГЛ-150



Дорожное
освещение



Уличное
освещение



Промышленное
освещение



Складское
освещение



Спортивное
освещение



Класс
виброустойчивости и
ударопрочности



<1%
Пulsации
светового
потока



-65°C
+90°C
Диапазон
рабочих
температур



Напряжение
питания
переменного тока



Напряжение
питания
постоянного
тока



Влаго- и
пылезащита



Сохраняет
работоспособность
в течение 2-х часов



Сертификат ТС



Светодиоды

Модель/ Характеристики	LAD LED R500-1-W-4-70L
Количество диодов	20
Световой поток, Лм*	8 260
Угол излучения	100°x15°
Энергопотребление, Вт	не более 70
Цветовая температура	4000~5000
Коэффициент цветопередачи	Ra ≥ 80
Коэффициент мощности	≥ 0,95
Пусковой ток, А	2
Вид климатического исполнения	УХЛ1
Класс защиты от поражения эл. током	I
Тип крепления	П-образная лира
Габаритные размеры светильника, мм	430*86*161
Вес светильника, кг	2,1
Габаритные размеры упаковки, мм	455*125*125
Вес брутто, кг	2,3
Объем в упаковке, м3	0,007
Гарантийный срок	5 лет

*Расчетный световой поток светильника

Преимущества

- Энергоэффективность—экономия электроэнергии в 2-5 раз по сравнению с традиционными источниками света
- Высокое качество света— отсутствие пульсаций, комфортная цветовая температура, приближенная к естественному дневному свету, высокий коэффициент цветопередачи
- Не требует замены в течении 10 лет — срока службы светильника
- Надежность — высокая механическая прочность, виброустойчивость, влаго- и пылезащитенность, устойчивость к коррозии
- Широкий диапазон рабочих температур и питающего напряжения
- Отсутствие УФ излучений
- Экологическая безопасность