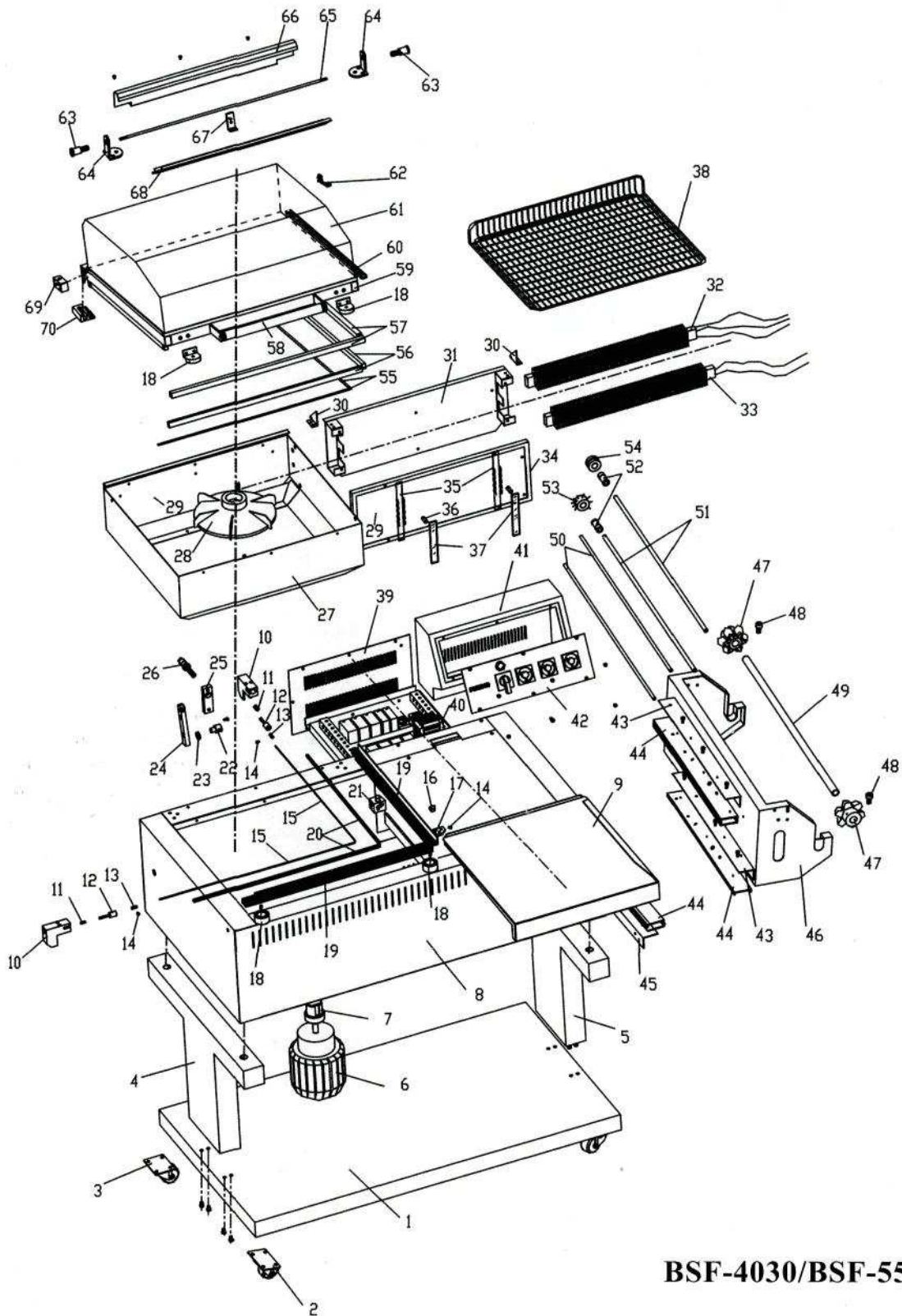


4. Изображение частей машины



BSF-4030/BSF-5540

Инструкция по применению

№	Название	Количество	№	Название	Количество
01	Опорная плита	1	36	Регулирующий винт сетки	2
02	Колесо(с креплением)	2	37	Постоянная планка сетки	2
03	Колесо	2	38	Сетка	1
04	Левая опора	1	39	Крышка силового блока	1
05	Правая опора	1	40	Силовой блок	1
06	Вентиляционный мотор	1	41	Основание контрольной панели	1
07	Покрытие оси вентилатора	1	42	Контрольная панель	1
08	Основная рама	1	43	Роликовое направляющее подвижной части	2
09	Передвижной рабочий стол	1	44	Роликовое направляющее	2
10	Крепление держателя лезвия	2	45	Роликовое направляющее неподвижной части	2
11	Пружина держателя лезвия	2	46	Держатель катушки	2
12	Медное ядро держателя лезвия	2	47	Фиксатор	2
13	Железное ядро держателя лезвия	2	48	Стопорный болт для фиксатора	2
14	Фиксирующий болт держателя лезвия	3	49	Ось катушки	1
15	Запаивающее лезвие	1	50	Натяжная ось	2
16	Уголок держателя лезвия	1	51	Вал перфоратора	2
17	Подложка уголка держателя лезвия	1	52	Стопор перфоратора	2
18	Магнит	2	53	Прокальзывающее колесо перфоратора	1
19	Алюминиевый профиль	2	54	Пазовое колесо перфоратора	1
20	Текстолитовая подложка	2	55	Тефлоновая лента	2
21	Концевой переключатель	1	56	Неопреновая резина	4
22	Гайка для регулировки угла открытия крышки	1	57	Слот для неопреновой резины	5
23	Стопорное кольцо регулировки угла открытия крышки	1	58	Ручка	1
24	Рычаг регулировки угла открытия крышки	1	59	Верхняя запаивающая поверхность	1
25	Планка регулирующего винта угла открытия крышки	1	60	Алюминиевый паз для крепления стеклянного колпака	4
26	Регулирующий винт угла открытия крышки	1	61	Стеклянный колпак	1
27	Поддон	1	62	Нажимная пластина кольцевого выключателя	1
28	Вентилятор	1	63	Полувинт	2
29	Термоизоляционный материал	2	64	Несущая пластина торсионной пружины	Симметричны друг другу
30	Поддерживающие уголки верхней запаивающей поверхности	Симметричны друг другу	65	Торсионная пружина	1
31	Держатель тэна	1	66	Кожух торсионной пружины	1
32	Тэн (с термопарой)	1	67	Нажимная пластина крышки термокамеры	1
33	Тэн	1	68	Крышка термокамеры	1
34	Термоизоляционная планка	1	69	Фиксатор торсионной пружины	1
35	Крючки сетки	2	70	Ограничитель хода колпака	1