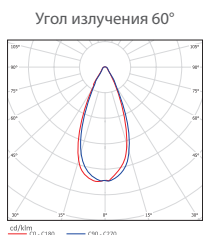
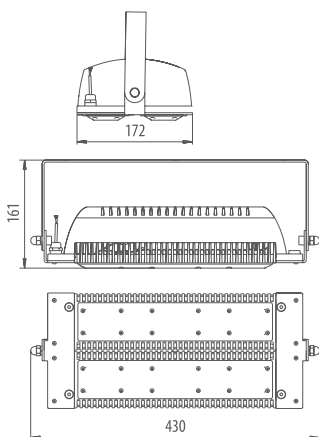


LADLEDR500-2-60-4-140L

Светодиодный светильник 140 Вт



ЗАМЕНА ДНаТ-150
светильников ДРЛ-250
с лампами: МГЛ-150



Дорожное освещение



Уличное освещение



Промышленное освещение



Складское освещение



Спортивное освещение



Класс виброустойчивости и ударопрочности



<1% Пульсации светового потока



-65°C +90°C Диапазон рабочих температур



AC 230 Напряжение питания переменного тока



DC 100-305 Напряжение питания постоянного тока



IP65 Влаго- и пылезащита



400V Сохраняет работоспособность в течение 2-х часов



Сертификат ТС



CREE LED

OSRAM Светодиоды

Модель/ Характеристики	LADLEDR500-2-60-4-140L
Количество диодов	40
Световой поток, Лм*	16 520
Угол излучения	60°
Энергопотребление, Вт	не более 140
Цветовая температура	4000~5000
Коэффициент цветопередачи	Ra ≥ 80
Коэффициент мощности	≥ 0,95
Пусковой ток, А	4
Вид климатического исполнения	УХЛ1
Класс защиты от поражения эл. током	I
Тип крепления	П-образная лира
Габаритные размеры светильника, мм	430*172*161
Вес светильника, кг	3,64
Габаритные размеры упаковки, мм	455*190*125
Вес брутто, кг	3,89
Объем в упаковке, м ³	0,011
Гарантийный срок	5 лет

*Расчетный световой поток светильника

Преимущества

- Энергоэффективность—экономия электроэнергии в 2-5 раз по сравнению с традиционными источниками света
- Высокое качество света— отсутствие пульсаций, комфортная цветовая температура, приближенная к естественному дневному свету, высокий коэффициент цветопередачи
- Не требует замены в течении 10 лет — срока службы светильника
- Надежность — высокая механическая прочность, виброустойчивость, влаго- и пылезащитенность, устойчивость к коррозии
- Широкий диапазон рабочих температур и питающего напряжения
- Отсутствие УФ излучений
- Экологическая безопасность