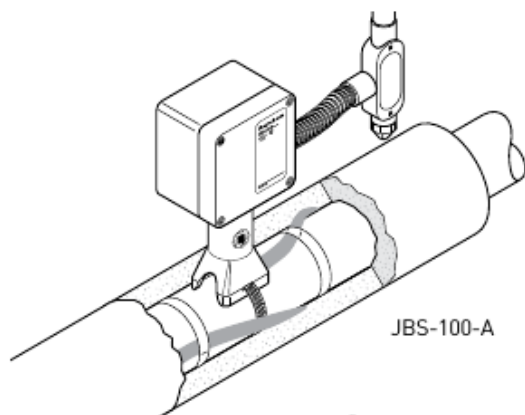
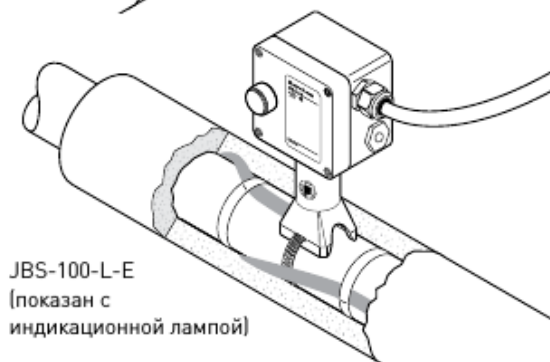


## Raychem JBS-100

### НАБОР ДЛЯ ПОДВОДА ПИТАНИЯ К ОДНОМУ ГРЕЮЩЕМУ КАБЕЛЮ С СОЕДИНИТЕЛЬНОЙ КОРОБКОЙ



JBS-100-A



JBS-100-L-E  
(показан с  
индикационной лампой)

Набор для подключения питания JBS-100 предназначен для подвода питания к одному греющему кабелю BTV, QTVR, XTV, KTV или VPL. Набор сертифицирован FM, CSA, PTB и Госгортехнадзором РФ для применения во взрывоопасных зонах.

Набор JBS-100 выполняет функции соединительного набора и набора для уплотнения прохода через теплоизоляцию. Прочная стойка защищает греющий кабель и обеспечивает проход кабеля через теплоизоляцию толщиной до 100 мм.

Конструкция изолирующей манжеты токопроводящих жил не требует применения фена горячего воздуха или горелки для ее монтажа (не требуется разрешение на производство огневых работ). Неотверждаемый герметик в изолирующей манжете обеспечивает простоту монтажа и упрощает обслуживание.

Оригинальная конструкция пружинных зажимов обеспечивает быстроту монтажа и безопасную, надежную и не требующую обслуживания эксплуатацию. По сравнению с существующими системами использование этого блока позволяет существенно уменьшить время монтажа. Набор выпускается в трех базовых комплектациях, учитывающих местные условия монтажа. В любой комплектации доступна также версия набора с индикационной лампой. В эту версию включены уникальный модуль подсветки с легко вставляющимся в клеммник сверхярким светодиодом и специальная крышка соединительной коробки с линзой. Индикационная лампа показывает наличие питания в коробке.

#### ОПИСАНИЕ

##### JBS-100-A JBS-100-L-A

Этот набор предназначен для стран Северной Америки. Соединительная коробка имеет одно сквозное отверстие под сальник 3/4 дюйма

##### JBS-100-E JBS-100-L-E

Этот набор предназначен для стран Европы. Соед. коробка имеет два резьбовых ввода M25, одну заглушку и один пластмассовый сальник для силового кабеля

##### JBS-100-EP JBS-100-L-EP






Этот набор предназначен для стран Европы и используется с бронированными кабелями. Соед. коробка имеет два резьбовых ввода M25, пластину заземления и внешний зажим заземления

**КОМПЛЕКТАЦИЯ**

1 соединит. коробка с клеммником 1 светодиод. блок (для -L версии) 1 стойка 1 изолирующая манжета для жил 1 желто-зеленая изоляционная трубка для оплетки 1 увлажняющая салфетка 1 хомутик	1 соединит. коробка с клеммником 1 светодиод. блок (для -L версии) 1 стойка 1 изолирующая манжета для жил 1 желто-зеленая изоляционная трубка для оплетки 1 сальник M25 для силового кабеля диаметром 8-17 мм 1 заглушка M25 1 увлажняющая салфетка 1 хомутик	1 соединительная коробка с клеммником, пластиной заземления и зажимом заземления 1 светодиод. блок (для -L версии) 1 стойка 1 изолирующая манжета для жил 1 желто-зеленая изоляционная трубка для оплетки 1 заглушка M25 1 увлажняющая салфетка 1 хомутик
--	---	--

**СЕРТИФИКАЦИЯ**

**Взрывоопасные зоны**

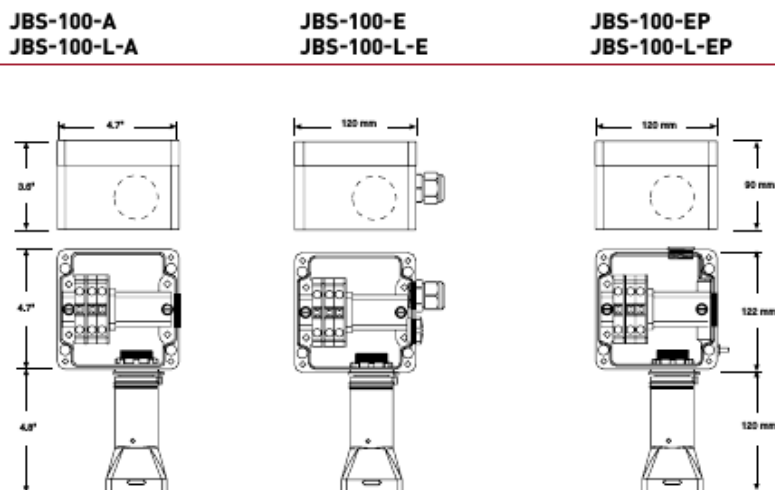
 Класс I, подразд. 2, группы A, B, C, D Класс II, подразд. 1 и 2, группы E, F, G Класс III	PTB 09 ATEX 1059 U II 2G Ex e (e mb) II II 2D Ex tD (tD mbD) A21 IP66 IECEx PTB 09.0037U Ex e (e mb) II Ex tD (tD mbD) A21 IP 66	PTB 09 ATEX 1059 U II 2G Ex e (e mb) II II 2D Ex tD (tD mbD) A21 IP66 IECEx PTB 09.0037U Ex e (e mb) II Ex tD (tD mbD) A21 IP 66
 (1) CLI, ZN1, AEx e II T* CLI, ZN1, AEx em II T* (-L версия)	 Ex e II T* Ex em II T* (-L версия)	 Ex e II T* Ex em II T* (-L версия)
 Ex e II T* Ex em II T* (-L версия)	Сертифицированы DNV (сертификаты № E-11564, E-11565)	Сертифицированы DNV (сертификаты № E-11564, E-11565)

\*Температурный класс определяется греющим кабелем или проектной документацией.

<sup>(1)</sup> За исключением VPL...

Сертифицированы Госгортехнадзором РФ, Проматомнадзором РБ, МЧС Казахстана, Госгортехнадзором Украины.

**НОМИНАЛЬНЫЕ РАЗМЕРЫ**



**ТЕХНИЧЕСКИЕ ХАРАКТЕРИСТИКИ**

Применяется для греющих кабелей	BTV-CR, BTV-CT, QTVR-CT, XTV-CT, KTV-CT, VPL-CT		
Степень защиты оболочки	NEMA тип 4X	IP66/IP67	IP66/IP67
Вводы	1 x 3/4"	2 x M25 включая сальник для силового кабеля $\varnothing$ 8-17 мм	2 x M25
Допустимая температура окружающей среды	-50...+40°C	-50...+56°C* (JBS-100-E) -40...+40°C (JBS-100-L-E)	-50...+56°C* (JBS-100-EP) -40...+40°C (JBS-100-L-EP)
	* При температуре окр. воздуха свыше +40°C применяются доп. условия для безопасной работы. Общ. информация приведена на стр. 170, полная — в сертификате или инструкции по монтажу.		
Мин. температура монтажа	-50°C	-50°C	-50°C
Макс. температура трубопровода	См. технические характеристики греющего кабеля		
Клеммы	Пружинные, 2 фазы, 1 заземл.	Пружинные, 1 фаза, 1 нейтр., 1 заземл.	Пружинные, 1 фаза, 1 нейтр., 1 заземл.
Макс. сечение жил	8 AWG многопров.	10 мм <sup>2</sup> многопров., 10 мм <sup>2</sup> однопров.	10 мм <sup>2</sup> многопров., 10 мм <sup>2</sup> однопров.
Макс. рабочее напряжение	277 В перем. тока	480 В перем. тока*	480 В перем. тока*
	* JBS-100-L-E и JBS-100-L-EP ограничены 254 В. При напряжении выше 254 В применяются дополнительные условия для безопасной работы. Общая информация приведена на стр. 170, полная — в сертификате или инструкции по монтажу.		
Макс. допустимый рабочий ток	50 А в цепи обогрева	40 А в цепи обогрева	40 А в цепи обогрева

**МАТЕРИАЛЫ КОНСТРУКЦИИ**

Корпус, крышка и стойка	Стойкий к электростатическим зарядам стеклонеполненный полимер, черного цвета	Стойкий к электростатическим зарядам стеклонеполненный полимер, черного цвета	Стойкий к электростатическим зарядам стеклонеполненный полимер, черного цвета
Винты крышки	Нерж. сталь	Нерж. сталь	Нерж. сталь
Прокладка крышки	Силоксановый каучук	Силоксановый каучук	Силоксановый каучук
Пластина заземления	—	—	Сталь, оцинкованная, голуб.

**ОПЦИОНАЛЬНАЯ СВЕТОДИОДНАЯ ИНДИКАЦИОННАЯ ЛАМПА**

Цвет	Красный	Зеленый	Зеленый
Напряжение	100-277 В перем. тока	100-254 В перем. тока	100-254 В перем. тока
Потребляемая мощность	< 1 Вт	< 1 Вт	< 1 Вт

**Информация для заказа****НАБОР ДЛЯ ПОДВОДА ПИТАНИЯ**

Обозначение изделия	JBS-100-A	JBS-100-E	JBS-100-EP
Номер по каталогу и вес	085947-000 (2,5 фунта)	829939-000 (1,2 кг)	158251-000 (1,3 кг)

**НАБОР ДЛЯ ПОДВОДА ПИТАНИЯ С ИНДИКАЦИОННОЙ ЛАМПОЙ**

Обозначение изделия	JBS-100-L-A	JBS-100-L-E	JBS-100-L-EP
Номер по каталогу и вес	944699-000 (3,5 фунта)	054363-000 (1,6 кг)	075249-000 (1,7 кг)

**КОМПЛЕКТУЮЩИЕ**

Дренажная трубка 3/4"	JB-DRAIN-PLUG-3/4IN (предотвращает скопление сконденсировавшейся влаги внутри корпуса) ТОЛЬКО ДЛЯ JBS-100-L-A		
Адаптер для труб малого диаметра	JBS-SPA, для труб диаметром $\leq$ 1" (DN 25) E90515-000 (пакет с 5 адаптерами)		



[WWW.PENTAIRTHERMAL.RU](http://WWW.PENTAIRTHERMAL.RU)

**РОССИЯ И ДРУГИЕ СТРАНЫ СНГ**

Тел. +7 [495] 926 18 85  
Факс +7 [495] 926 18 86  
[salesru@pentair.com](mailto:salesru@pentair.com)

All Pentair trademarks and logos are owned by Pentair. All other brand or product names are trademarks or registered marks of their respective owners. Because we are continuously improving our products and services, Pentair reserves the right to change specifications without prior notice. Pentair is an equal opportunity employer.

© 2013 Pentair. All Rights Reserved.