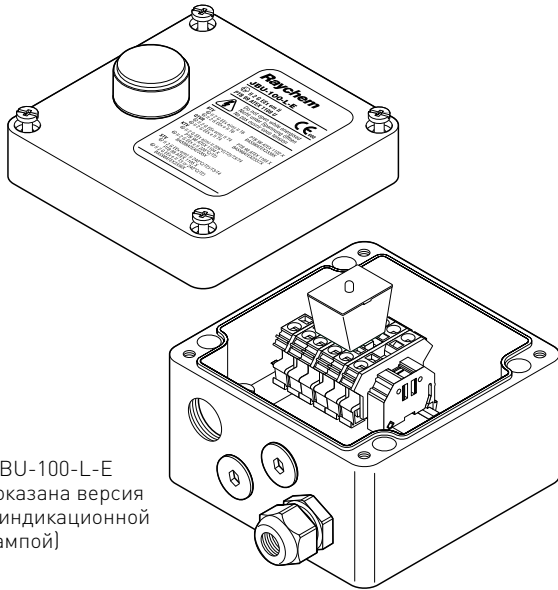


Raychem JBU-100

СОЕДИНИТЕЛЬНАЯ КОРОБКА ДЛЯ МОДУЛЬНОЙ СИСТЕМЫ



(JBU-100-L-E показана версия с индикационной лампой)

Соединительная коробка JBU-100 предназначена для подвода питания к нескольким (до трех) саморегулируемым греющим кабелям ВТV, QTVR, XTV, KTV или VPL.

Коробка сертифицирована РТВ, Госгортехнадзором РФ, Проматомнадзором Беларуси, МЧС Казахстана и Госгортехнадзором Украины для применения во взрывоопасных зонах.

Пружинные клеммы обеспечивает быстроту монтажа и безопасную, надежную и не требующую обслуживания эксплуатацию.

Коробка является одним из компонентов в составе модульной системы для подвода питания к греющему кабелю. Она обеспечивает максимальную степень гибкости, устанавливается на стене или трубопроводе.

Подсоединительные наборы (M25) и наборы для уплотнения прохода через теплоизоляцию нужно заказывать отдельно.

Коробка выпускается в двух базовых комплектациях, учитывающих местные условия монтажа. В любой комплектации доступна также версия набора с индикационной лампой. В эту версию включены уникальный модуль подсветки с легко вставляющимся в клеммник сверхярким светодиодом и крышка коробки с линзой. Индикационная лампа показывает наличие питания в коробке.

ОПИСАНИЕ

JBU-100-E JBU-100-L-E

Эта коробка предназначена для стран Европы. Она имеет четыре резьбовых ввода M25, заглушки и один пластмассовый сальник для силового кабеля

JBU-100-EP JBU-100-L-EP

Эта коробка предназначена для стран Европы. Она имеет четыре резьбовых ввода M25, пластину заземления и внешний зажим заземления. Предназначена для использования с бронированными кабелями и металлическими сальниками

КОМПЛЕКТАЦИЯ

1 соединительная коробка с клеммником
1 светодиодный блок (только в -L версии)
1 сальник M25 для силового кабеля диаметром 8–17 мм
2 заглушки M25

1 соединительная коробка с клеммником, пластиной заземления и зажимом заземления
1 светодиодный блок (только в -L версии)
2 заглушки M25

СЕРТИФИКАЦИЯ

Взрывоопасные зоны

PTB 09 ATEX 1061 U ⓧ II 2G Ex e (e mb) II ⓧ II 2D Ex tD (tD mbD) A21 IP66 IECEx PTB 09.0039U Ex e (e mb) II Ex tD (tD mbD) A21 IP 66 Ⓢ Ex e II T* Ⓢ Ex em II T* (-L версия)	PTB 09 ATEX 1061 U ⓧ II 2G Ex e (e mb) II ⓧ II 2D Ex tD (tD mbD) A21 IP66 IECEx PTB 09.0039U Ex e (e mb) II Ex tD (tD mbD) A21 IP 66 Ⓢ ex e II T* Ⓢ Ex em II T* (-L версия)
--	--

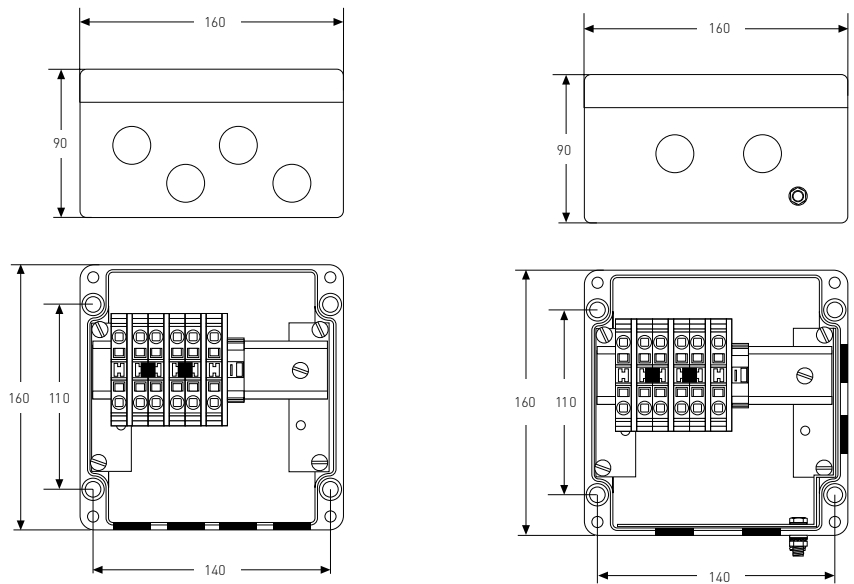
Сертифицированы DNV (сертификаты № E-11564, E-11565). Сертифицированы DNV (сертификаты № E-11564, E-11565).

* Температурный класс определяется греющим кабелем или проектной документацией.
 Сертифицированы Госгортехнадзором РФ, Проматомнадзором РБ, МЧС Казахстана, Госгортехнадзором Украины.

НОМИНАЛЬНЫЕ РАЗМЕРЫ

**JBU-100-E
JBU-100-L-E**

**JBU-100-EP
JBU-100-L-EP**



ТЕХНИЧЕСКИЕ ХАРАКТЕРИСТИКИ

Степень защиты оболочки	IP66	IP66
Вводы	4 x M25	4 x M25
Допустимая температура окружающей среды	-50...+56°C* (JBU-100-E) -40...+40°C (JBU-100-L-E)	-50...+56°C* (JBU-100-EP) -40...+40°C (JBU-100-L-EP)
	* При температуре окр. воздуха свыше +40°C доп. условия для безопасной работы. Общая информация приведена на стр. 170, полная — в сертификате или инструкции по монтажу.	
Клеммы	Пружинные, 2 фазы, 2 нейтрали, 2 заземления	Пружинные, 2 фазы, 2 нейтрали, 2 заземления
Макс. сечение жил	10 мм ² многопров., 10 мм ² однопров.	10 мм ² многопров., 10 мм ² однопров.
Макс. рабочее напряжение	480 В перем. тока	480 В перем. тока
Макс. рабочий ток	40 А	40 А

МАТЕРИАЛЫ КОНСТРУКЦИИ

Корпус, крышка	Стойкий к электростатическим зарядам стеклонаполненный полимер, черного цвета	Стойкий к электростатическим зарядам стеклонаполненный полимер, черного цвета
Винты крышки	Нерж. сталь	Нерж. сталь
Прокладка крышки	Силоксановый каучук	Силоксановый каучук
Пластина заземления	—	Сталь, оцинкованная, голуб.

ОПЦИОНАЛЬНАЯ СВЕТОДИОДНАЯ ИНДИКАЦИОННАЯ ЛАМПА

Цвет	Зеленый	Зеленый
Напряжение	100-254 В перем. тока	100-254 В перем. тока
Потребляемая мощность	< 1 Вт	< 1 Вт

Информация для заказа**СОЕДИНИТЕЛЬНАЯ КОРОБКА**

Обозначение изделия	JBU-100-E	JBU-100-EP
Номер по каталогу и вес	051976-000 (1,7 кг)	243948-000 (1,8 кг)

СОЕДИНИТЕЛЬНАЯ КОРОБКА С ИНДИКАЦИОННОЙ ЛАМПОЙ

Обозначение изделия	JBU-100-L-E	JBU-100-L-EP
Номер по каталогу и вес	069262-000 (2,1 кг)	113974-000 (2,2 кг)

КОМПЛЕКТУЮЩИЕ

Подсоединительные наборы	C25-100, C25-21, CCON25-100	C25-100, C25-21, CCON25-100, C25-100-METAL
Наборы для уплотнения прохода через теплоизоляцию	IEK-25-04 или IEK-25-PIPE	IEK-25-04 или IEK-25-PIPE
Сальник силового кабеля	GL-36-M25 (включен в набор)	GL-38-M25-METAL (заказывается отдельно)
Опорный кронштейн соединительной коробки (заказывается отдельно)	SB-100, SB-101	SB-100, SB-101



WWW.PENTAIRTHERMAL.RU

РОССИЯ И ДРУГИЕ СТРАНЫ СНГ

Тел. +7 (495) 926 18 85
Факс +7 (495) 926 18 86
salesru@pentair.com

All Pentair trademarks and logos are owned by Pentair. All other brand or product names are trademarks or registered marks of their respective owners. Because we are continuously improving our products and services, Pentair reserves the right to change specifications without prior notice. Pentair is an equal opportunity employer.

© 2013 Pentair. All Rights Reserved.