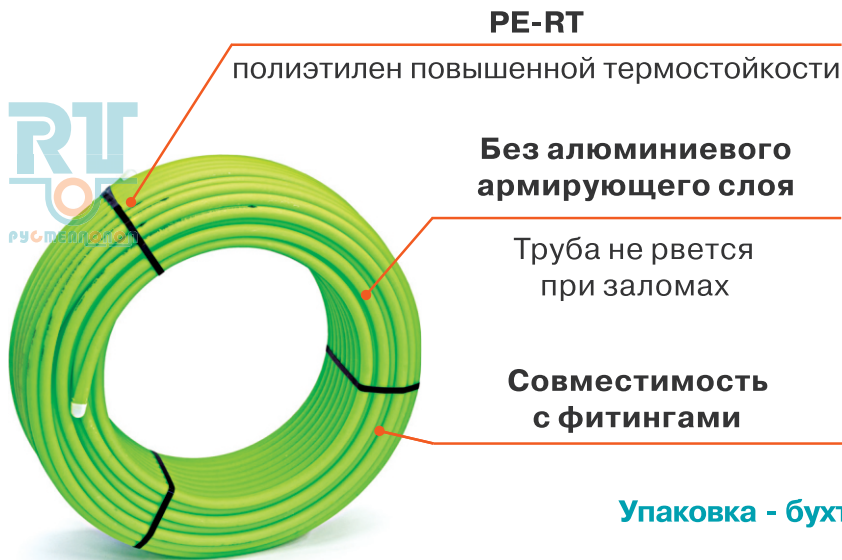




ТРУБА РЕ-RT 16x2мм Размотчик бухт RT 72018 ПРОФЕССИОНАЛЬНАЯ УКЛАДКА ТРУБЫ ТЕПЛОГО ПОЛА



РЕ-RT

полиэтилен повышенной термостойкости

Без алюминиевого армирующего слоя

Труба не рвется при заламах

Совместимость с фитингами

Упаковка - бухта

Основные характеристики:

Температура:

Макс. рабочая 70 С°
Кратковременная 95 С°

Давление макс. рабочее:

При 20С° 12,6 бар
При 90С° 5,3 бар

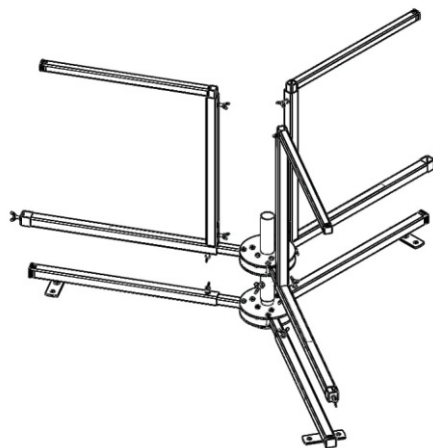
- Совместимы со всеми стандартными фитингами для полимерных труб
- Диаметр и толщина стенки 16x2мм

Количество метров в бухте - 160
Объем бухты - 0,1 м³
Вес бухты - 15,5 кг

Преимущества RT 16016

Изготовлены по ГОСТ 32145-2013. Трубы просты в монтаже, легко укладываются змейкой или улиткой. Системы не требуют ремонта более 50 лет. Не подвержены коррозии, химическим и электрохимическим воздействиям. Производятся только из качественных материалов, имеют идеальную геометрию, высокую прочность.

При укладке трубы рекомендуем использовать Станок RT 72018 размотчик бухт трубы теплого пола



Технические данные:

- складная конструкция
- подшипник скольжения
- фирменная крепкая сумка
- оцинкованная сталь
- вес 11 кг



Штамп торговой компании