

ПАСПОРТ НА ИЗДЕЛИЕ

САМОВЫРАВНИВАЮЩИЕСЯ

ЭЛЕМЕНТЫ BALTECH DM

Версия 01

2014

Содержание

Содержание	2
1. Описание	3
2. Технические характеристики	4
3. Маркировка.....	8
4. Меры предосторожности.....	8
5. Условия хранения и транспортировки.....	8
6. Свидетельство об упаковке.....	9
7. Гарантийные обязательства.....	10

1. Описание

BALTECH DM – это самовыравнивающиеся, регулируемые элементы многоразового использования, предназначенные для монтажа роторного оборудования различного типа.

Самовыравнивающиеся элементы BALTECH DM производятся различных типоразмеров с внешним диаметром от 50,8 мм до 254 мм. Нагрузка, воспринимаемая самовыравнивающимися элементами, возрастает вместе с диаметром элемента.

Самовыравнивающиеся элементы BALTECH DM состоят из 3-х составных частей:

- 1) кольцо-основание с внешней резьбой,
- 2) среднее кольцо с внутренней резьбой и вогнутой верхней частью,
- 3) шайба в виде полусферы.

Самовыравнивающиеся элементы BALTECH DM размещаются между лапой машины и фундаментом, а анкерный болт крепления проходит через отверстие в центре самовыравнивающегося элемента.

В самовыравнивающихся элементах BALTECH DM используется специальный вид упорной резьбы. Наклон боковых сторон профиля составляет 45° и 7° . Использование данного вида резьбы исключает необходимость использования фиксаторов составных частей элементов, находящихся под нагрузкой и исключает их самопроизвольное вращение.



Рисунок 1.1. Упорная резьба

2. Технические характеристики

Материал: углеродистая сталь антикоррозийного исполнения

Таблица 2.1. Механические свойства материала

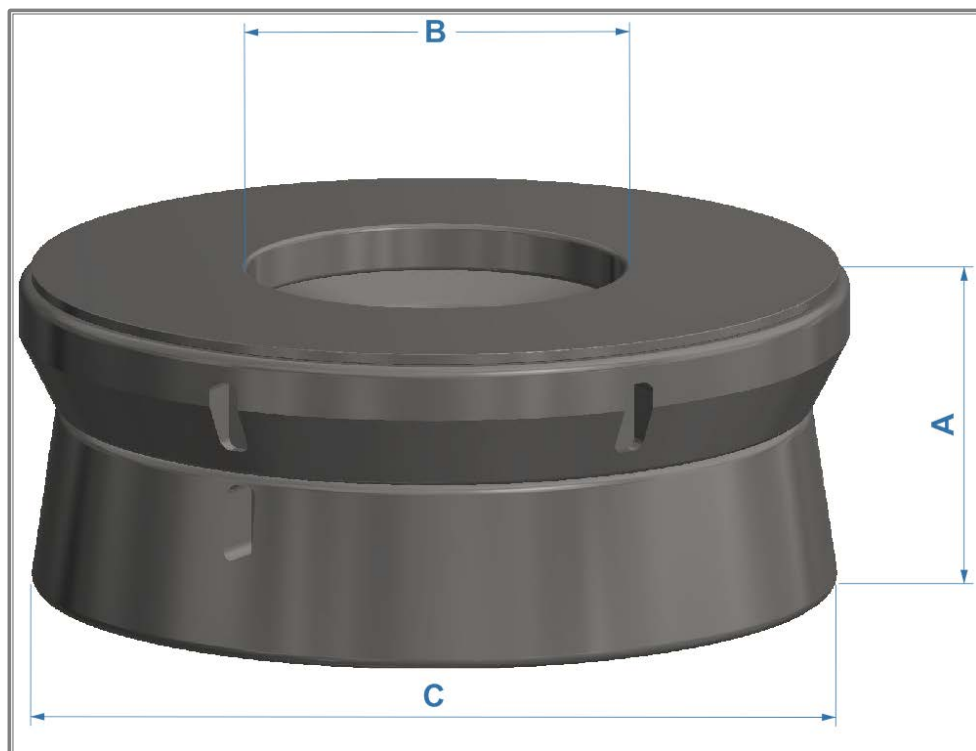
Норма	Значение	Единицы
Модуль упругости	210000	МПа
Прочность	520-620	МПа
Предел прочности при разрыве	360	МПа
Удлинение образца при разрыве	22	%
Сопротивление удару	0.7-0.9	Дж/см

Антикоррозийные свойства материала достигаются методом нитро-карбонизации.

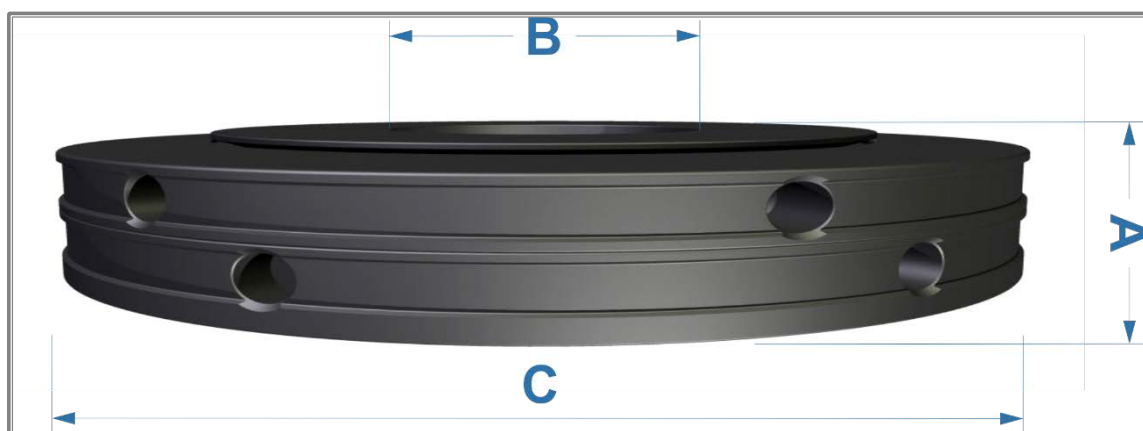
Свойства материала после нитро-карбонизации:

- 1) повышенная износостойкость,
- 2) превосходная устойчивость к появлению царапин,
- 3) повышенные усталостные свойства до 120%,
- 4) антикоррозионные свойства,
- 5) хорошее качество обработки поверхности.

После нитро-карбонизации самовыравнивающиеся элементы дополнительно обрабатываются светлым машинным маслом.



**Рисунок 2.1. Внешний вид типового элемента
BALTECH DM**



**Рисунок 2.2. Внешний вид низкопрофильного элемента
BALTECH DM-SL**

Таблица 2.2. Типоразмеры

Артикул	Тип	Мин. высота	Номинальная высота (А)	Макс. высота	Диаметр внутренний (В)	Диаметр внешний (С)	Масса	Расчётная нагрузка
Типовые элементы BALTECH DM								
		ММ	ММ	ММ	ММ	ММ	КГ	КН
49-01	BALTECH DM 1	30	34	38	17	51	0,5	100
49-02	BALTECH DM 2	35	40	45	20	76	1,0	150
49-03	BALTECH DM 3	40	46	53	28	102	2,5	200
49-04	BALTECH DM 4	45	53	60	31	114	3,5	300
49-05	BALTECH DM 5	50	59	69	36	127	4,5	400
49-06	BALTECH DM 6	55	66	74	41	152	7,0	600
49-07	BALTECH DM 7	60	68	76	46	178	10	900
49-08	BALTECH DM 8	70	79	91	54	203	15	1200
49-09	BALTECH DM 9	75	84	93	66	229	20	1600
49-10	BALTECH DM 10	80	89	98	74	254	27	2000
Низкопрофильные элементы BALTECH DM-SL								
49-11	BALTECH DM-SL1	20	25	30	31	102	1,1	300
49-12	BALTECH DM-SL2	25	30	35	41	127	2	600
49-13	BALTECH DM-SL3	30	35	40	54	178	4,9	1200

Таблица 2.3. Размеры резьбового соединения

Артикул	Тип	Размер болта	Опциональный размер болта	Шаг резьбы
Типовые элементы BALTECH DM				
		М	М	мм
49-01	BALTECH DM 1	10-16	18	1,6
49-02	BALTECH DM 2	16-20	22	1,6
49-03	BALTECH DM 3	20-27	30	2,1
49-04	BALTECH DM 4	24-30	33	2,1
49-05	BALTECH DM 5	30-36	39	2,1
49-06	BALTECH DM 6	36-39	42	2,1
49-07	BALTECH DM 7	42-45	48	3,2
49-08	BALTECH DM 8	48-52	56	3,2
49-09	BALTECH DM 9	56-64	68	3,2
49-10	BALTECH DM 10	64-72	76	3,2
Низкопрофильные элементы BALTECH DM-SL				
49-11	BALTECH DM-SL1	16-24	30	2,1
49-12	BALTECH DM-SL2	24-33	39	2,1
49-13	BALTECH DM-SL3	33-45	52	2,1

3. Маркировка

Тип самовыравнивающегося элемента промаркирован на упаковке.

4. Меры предосторожности

При установке самовыравнивающихся элементов используйте защитные перчатки.

5. Условия хранения и транспортировки

Хранить в сухих и чистых помещениях.

Для транспортировки и хранения рекомендуется использовать заводскую упаковку.

6. Свидетельство об упаковке

Самовыравнивающиеся элементы BALTECH DM _____
упакованы согласно технической документации.

Дата «___» _____ 201_ г.

м.п.

подпись представителя изготовителя

7. Гарантийные обязательства

Гарантийные обязательства осуществляются в течение 12 месяцев при условии надлежащего хранения.

По вопросам гарантийных обязательств обращайтесь в ООО «БАЛТЕХ», адрес: ул. Чугунная, 40, Санкт-Петербург, 194044, Россия.

Тел./Факс: +7 (812) 335-00-85, E-mail: info@baltech.ru

Internet: www.baltech.ru



Примечание

Гарантийные обязательства не распространяются на самовыравнивающиеся элементы, бывшие в эксплуатации.
