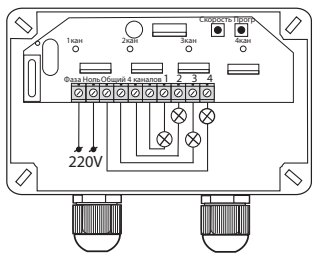


СХЕМА ПОДКЛЮЧЕНИЯ ПРИБОРА



ГАБАРИТНЫЙ ЧЕРТЕЖ

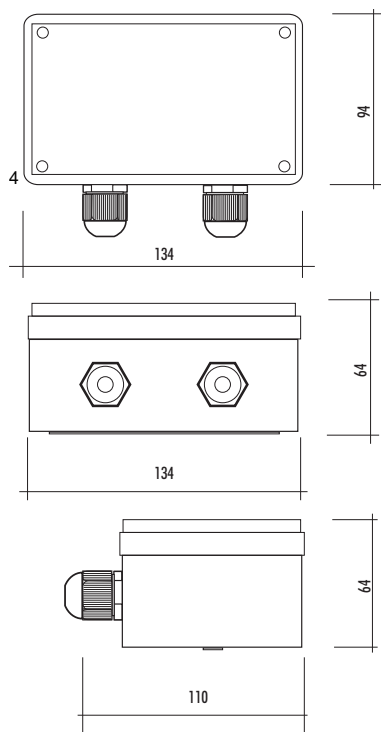


СХЕМА РАЗМЕЩЕНИЯ МЕСТ ДЛЯ КРЕПЛЕНИЯ

