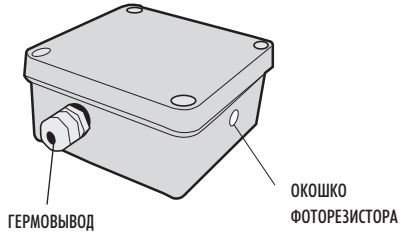


АКСОНОМЕТРИЧЕСКИЙ РИСУНОК ПРИБОРА



ГАБАРИТНЫЙ ЧЕРТЕЖ

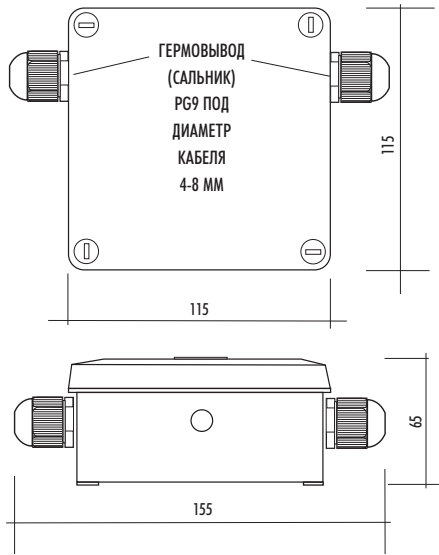
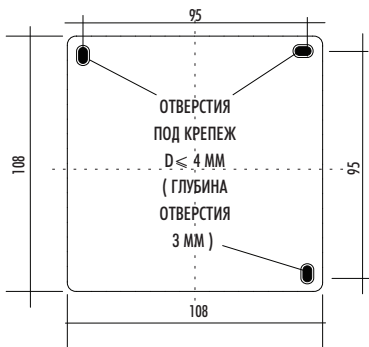


СХЕМА РАЗМЕЩЕНИЯ МОНТАЖНЫХ ОТВЕРСТИЙ



ВНУТРЕННЕЕ УСТРОЙСТВО ПРИБОРА

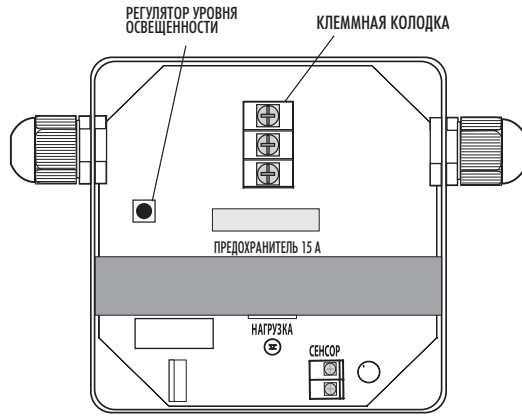
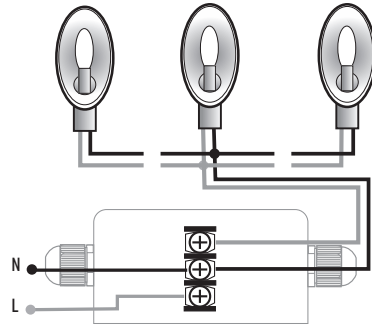
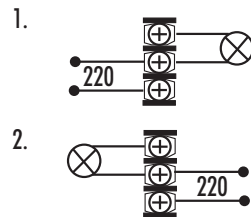


СХЕМА ПОДКЛЮЧЕНИЯ ПРИБОРА



ПРИНЦИПАЛЬНЫЕ СХЕМЫ ПОДКЛЮЧЕНИЯ ПРИБОРА



ЦИКЛОГРАММА РЕЖИМОВ РАБОТЫ ПРИБОРА С ОБОЗНАЧЕНИЕМ ГИСТЕРЕЗИСА (НУЛЕВОЙ ГИСТЕРЕЗИС)

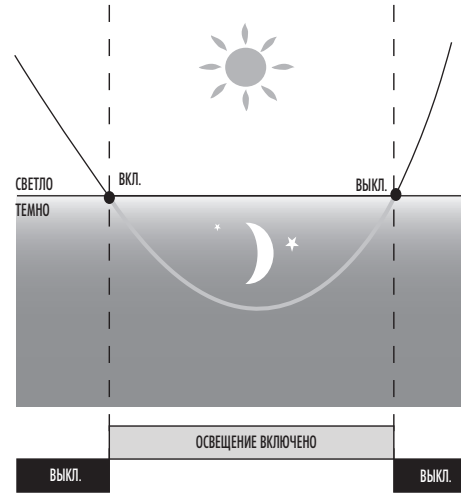
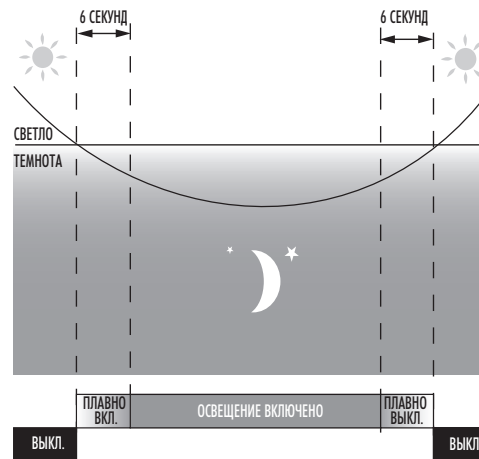


РИСУНОК АЛГОРИТМА ПЛАВНОГО ВКЛЮЧЕНИЯ УПРАВЛЯЕМОГО ОСВЕЩЕНИЯ (ПЛАВНОЕ РАЗГОРАНИЕ)



РЕКОМЕНДУЕМАЯ СХЕМА УСТАНОВКИ ПРИБОРА ПО ОТНОШЕНИЮ К УПРАВЛЯЕМОМУ ОСВЕЩЕНИЮ

1. НЕПРАВИЛЬНАЯ УСТАНОВКА ПРИБОРА ПОД ИСТОЧНИКОМ УПРАВЛЯЕМОГО ОСВЕЩЕНИЯ (ВОЗМОЖЕН МИГАЮЩИЙ РЕЖИМ РАБОТЫ)



2. ПРАВИЛЬНАЯ УСТАНОВКА ПРИБОРА НАД ИСТОЧНИКОМ УПРАВЛЯЕМОГО ОСВЕЩЕНИЯ

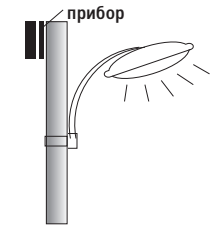


СХЕМА УСТАНОВКИ ДАТЧИКА ОСВЕЩЕННОСТИ (ФОТОРЕЗИСТОРА) НА ПЛОСКОСТИ ОТДЕЛЬНО ОТ ПРИБОРА

