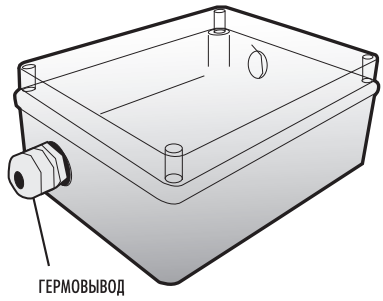
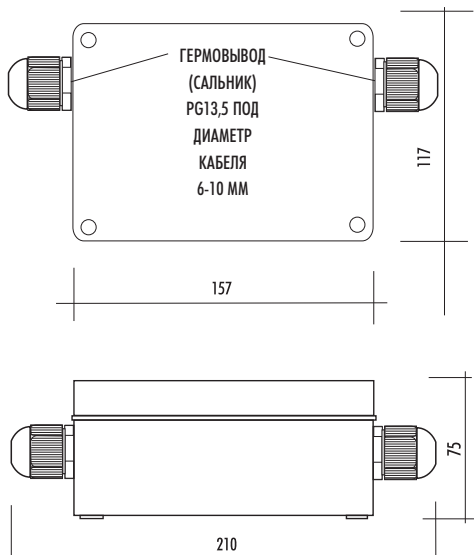


### АКСОНОМЕТРИЧЕСКИЙ РИСУНОК ПРИБОРА

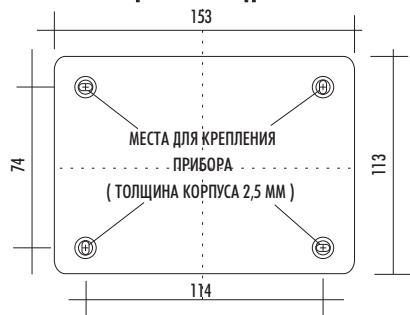


Гермовывод

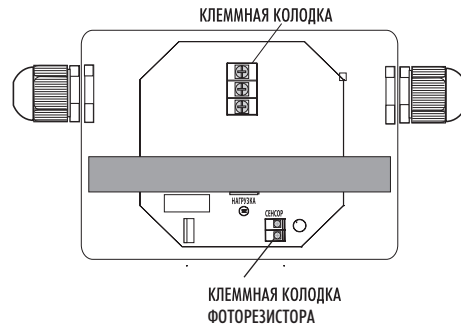
### ГАБАРИТНЫЙ ЧЕРТЕЖ



### СХЕМА РАЗМЕЩЕНИЯ МЕСТ ДЛЯ КРЕПЛЕНИЯ



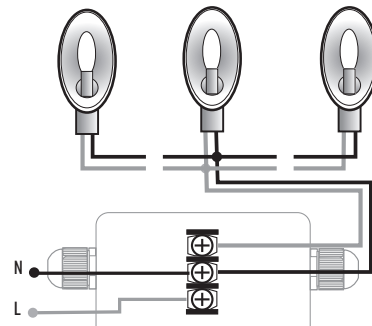
### ВНУТРЕННЕЕ УСТРОЙСТВО ПРИБОРА



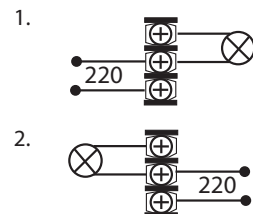
КЛЕММНАЯ КОЛОДКА

КЛЕММНАЯ КОЛОДКА ФОТОРЕЗИСТОРА

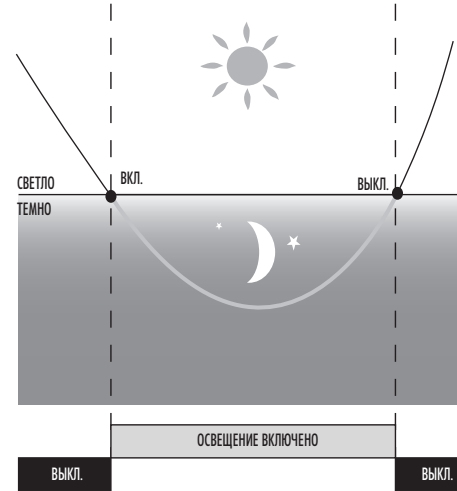
### СХЕМА ПОДКЛЮЧЕНИЯ ПРИБОРА



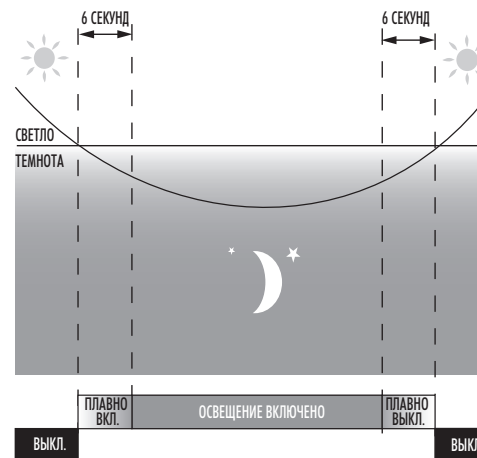
### ПРИНЦИПАЛЬНЫЕ СХЕМЫ ПОДКЛЮЧЕНИЯ ПРИБОРА



### ЦИКЛОГРАММА РЕЖИМОВ РАБОТЫ ПРИБОРА С ОБОЗНАЧЕНИЕМ ГИСТЕРЕЗИС (НУЛЕВОЙ ГИСТЕРЕЗИС)



### РИСУНОК АЛГОРИТМА ПЛАВНОГО ВКЛЮЧЕНИЯ УПРАВЛЯЕМОГО ОСВЕЩЕНИЯ (ПЛАВНОЕ РАЗГОРАНИЕ)

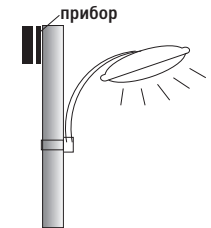


### РЕКОМЕНДУЕМАЯ СХЕМА УСТАНОВКИ ПРИБОРА ПО ОТНОШЕНИЮ К УПРАВЛЯЕМОМУ ОСВЕЩЕНИЮ

1. НЕПРАВИЛЬНАЯ УСТАНОВКА ПРИБОРА ПОД ИСТОЧНИКОМ УПРАВЛЯЕМОГО ОСВЕЩЕНИЯ (ВОЗМОЖЕН МИГАЮЩИЙ РЕЖИМ РАБОТЫ)



2. ПРАВИЛЬНАЯ УСТАНОВКА ПРИБОРА НАД ИСТОЧНИКОМ УПРАВЛЯЕМОГО ОСВЕЩЕНИЯ



### СХЕМА УСТАНОВКИ ДАТЧИКА ОСВЕЩЕННОСТИ (ФОТОРЕЗИСТОРА) НА ПЛОСКОСТИ ОТДЕЛЬНО ОТ ПРИБОРА

