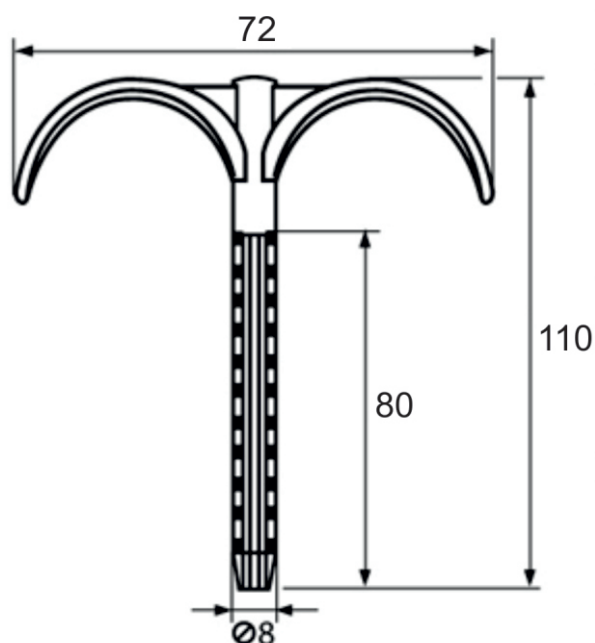


Крюки с дюбелем R 265709 предназначены для крепления труб к поверхности, подходят для труб в изоляции Ду от 16 до 32 мм



- Подходит для всех типов труб напольного отопления, изготовленных в соответствии с нормами DIN 4724, DIN 4725, DIN 4726
- Дюбель-крюк монтируется поверх труб и надежно фиксирует положение на полу, диаметр монтажного отверстия в бетонном основании 8мм с глубиной 50-70мм
- Изготавливается из ударопрочного полимера в виде полнотелого дюбеля, благодаря эластичности материала не передает вибрацию и не ухудшает звукоизоляцию, коррозии не подвержен

Сделано в РОССИИ. Аналог по размерам Европейского известного производителя rehau 265709-001



R 265709