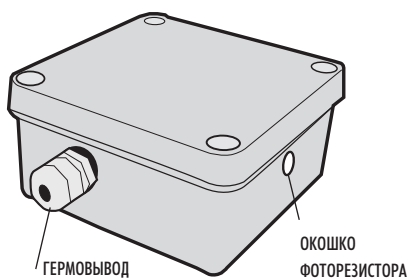


АКСОНОМЕТРИЧЕСКИЙ РИСУНОК ПРИБОРА



ГАБАРИТНЫЙ ЧЕРТЕЖ

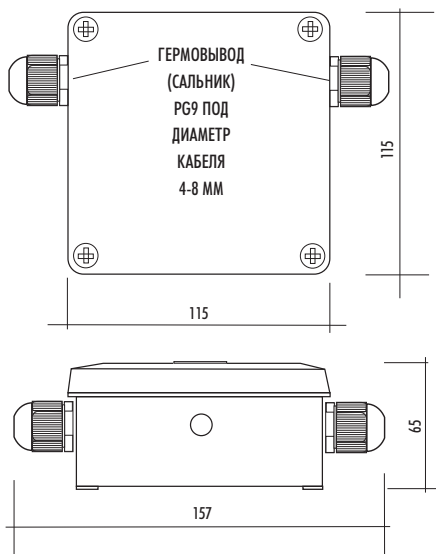
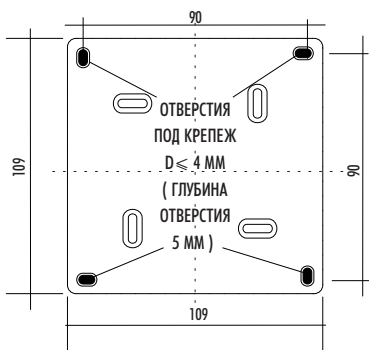


СХЕМА РАЗМЕЩЕНИЯ МОНТАЖНЫХ ОТВЕРСТИЙ



ВНУТРЕННЕЕ УСТРОЙСТВО ПРИБОРА

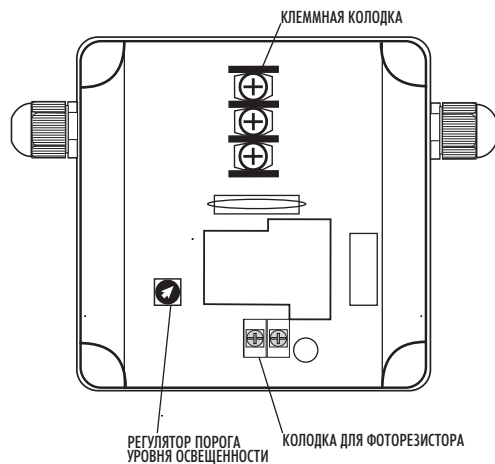
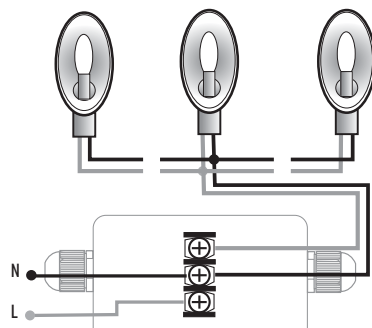


СХЕМА ПОДКЛЮЧЕНИЯ ПРИБОРА



ПРИНЦИПАЛЬНЫЕ СХЕМЫ ПОДКЛЮЧЕНИЯ ПРИБОРА

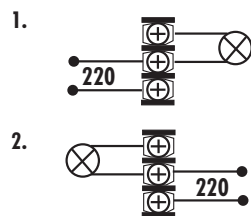
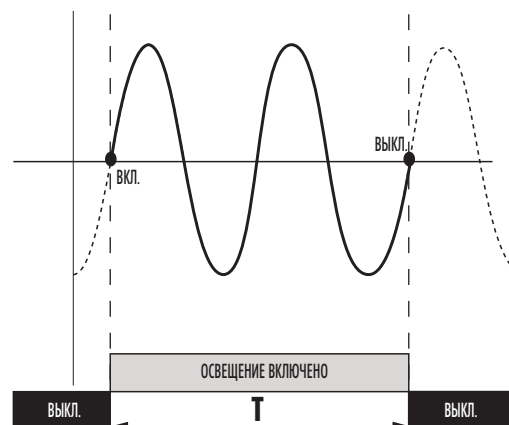
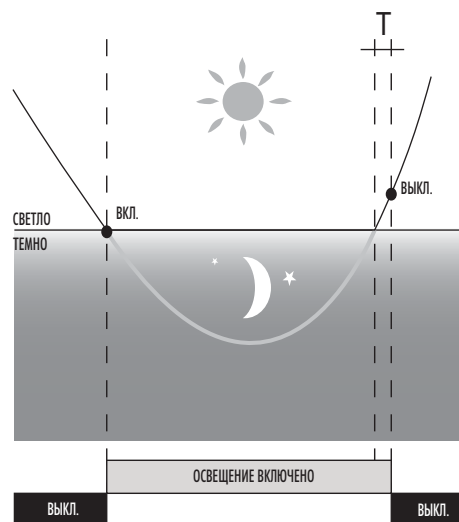


РИСУНОК АЛГОРИТМА ВКЛЮЧЕНИЯ НАГРУЗКИ С ПЕРЕХОДОМ ФАЗЫ ЧЕРЕЗ НОЛЬ



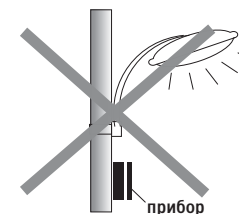
ЦИКЛОГРАММА РЕЖИМОВ РАБОТЫ ПРИБОРА

T — значение гистерезиса при выключении света утром не более 5 минут.



РЕКОМЕНДУЕМАЯ СХЕМА УСТАНОВКИ ПРИБОРА ПО ОТНОШЕНИЮ К УПРАВЛЯЕМОМУ ОСВЕЩЕНИЮ

1. НЕПРАВИЛЬНАЯ УСТАНОВКА ПРИБОРА ПОД ИСТОЧНИКОМ УПРАВЛЯЕМОГО ОСВЕЩЕНИЯ (ВОЗМОЖЕН МИГАЮЩИЙ РЕЖИМ РАБОТЫ)



2. ПРАВИЛЬНАЯ УСТАНОВКА ПРИБОРА НАД ИСТОЧНИКОМ УПРАВЛЯЕМОГО ОСВЕЩЕНИЯ



РИСУНОК УСТАНОВКИ ДАТЧИКА ОСВЕЩЕННОСТИ (ФОТОРЕЗИСТОРА) НА ПЛОСКОСТИ ОТДЕЛЬНО ОТ ПРИБОРА

