

КЛАПАН ОБРАТНЫЙ ПОВОРОТНЫЙ (ЛЕПЕСТКОВЫЙ) ОКЛ-12

Руководство по эксплуатации в. 2018-10-05 ААК

Область применения

Клапан обратный поворотный ОКЛ-12 – это запорное устройство, предназначенное для предотвращения обратного потока рабочей среды в случае нарушения технологического процесса производства (отключения насоса, снижения давления на каком-либо участке, разрыва трубопровода и т. п.).

Клапан обратный поворотный ОКЛ-12 применяется для систем водоснабжения и водоотведения, транспортирующих техническую горячую, холодную воду и другие жидкости.

Особенности:

- поворотная (лепестковая) конструкция;
- возможность работы с загрязненными средами;
- высокая коррозионная стойкость;
- малые потери давления рабочей среды;
- простая и надежная конструкция;
- удобство в эксплуатации и обслуживании;
- компактные размеры.

Рабочая среда: вода, горячая вода, воздух, инертные газы, масла, азотная кислота, уксусная кислота.

Материалы:

- корпуса клапана/диска – нержавеющая сталь;
- уплотнения – PTFE.

Рабочая температура: $-20...+120^{\circ}\text{C}$.

Мак рабочее давление: 1,4 МПа.

Присоединение: резьбовое $\frac{1}{4}''...4''$.

Ду, мм: 8...100.



МОДИФИКАЦИИ

Модель	Ду, мм	Kv, м ³ /ч	Присоединение	Вес, кг
ОКЛ-12-008 GSP	8	2,6	¼"	0,26
ОКЛ-12-010 GSP	10	3,4	⅜"	0,24
ОКЛ-12-015 GSP	15	5,6	½"	0,21
ОКЛ-12-020 GSP	20	12,8	¾"	0,31
ОКЛ-12-025 GSP	25	23,9	1"	0,49
ОКЛ-12-032 GSP	32	38,4	1¼"	0,56
ОКЛ-12-040 GSP	40	55,5	1½"	0,96
ОКЛ-12-050 GSP	50	102,4	2"	1,35
ОКЛ-12-065 GSP	65	162,1	2½"	2,6
ОКЛ-12-080 GSP	80	238,8	3"	4,2
ОКЛ-12-100 GSP	100	н/д	4"	8,12

Расшифровка обозначения на примере клапана ОКЛ-12-008 XYZ:

ОКЛ-12 – модель клапана.

008 – Ду, мм (диаметр условного отверстия).

X – присоединение: G – трубная резьба.

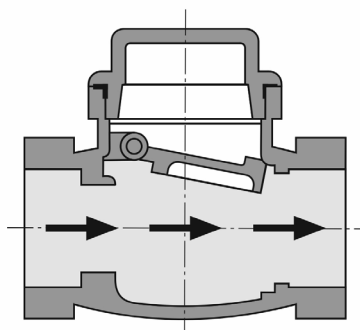
Y – материал корпуса: S – нержавеющая сталь.

Z – материал уплотнения: P – PTFE.

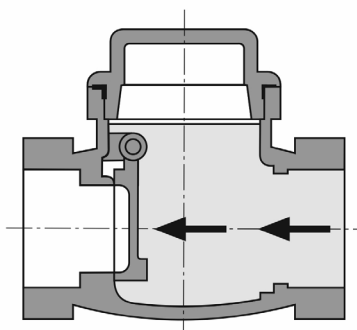
ПРИНЦИП ДЕЙСТВИЯ

Обратный поворотный клапан ОКЛ-12 состоит из корпуса и расположенного в нем запорного элемента. Роль запорного элемента играет диск, который называется «захлопка». Ось диска располагается выше проходного отверстия, поэтому под напором воды он откидывается, и рабочая среда проходит беспрепятственно. В случае понижения давления в трубопроводе диск опускается, перекрывая поток.

Преимуществами обратных поворотных клапанов являются способность обеспечивать работу в системах больших размеров и невысокая чувствительность к загрязнению среды.

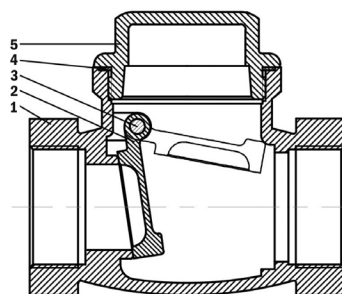
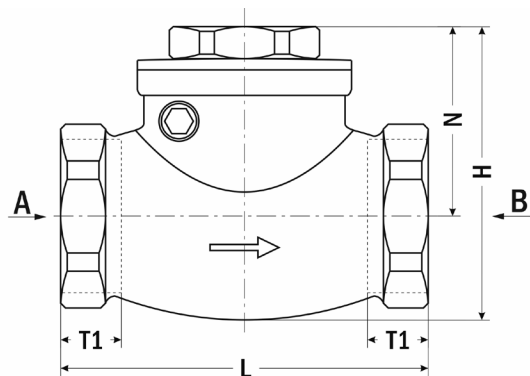


**Клапан открыт
(прямой поток)**

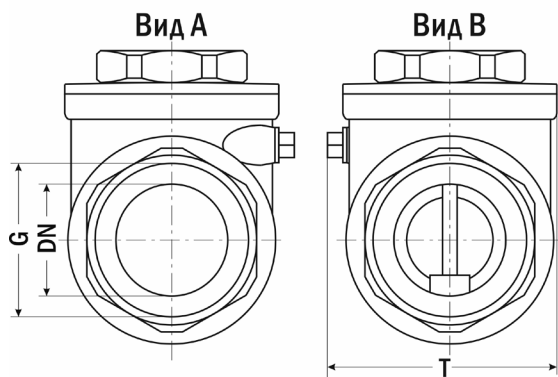


**Клапан закрыт
(обратный поток)**

ГАБАРИТНЫЙ ЧЕРТЕЖ, РАЗРЕЗ И КОНСТРУКЦИЯ КЛАПАНА

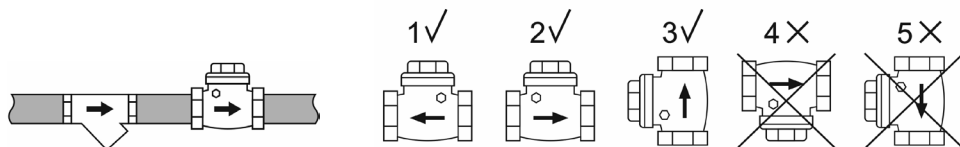


1. Корпус клапана.
2. Диск-«захлопка».
3. Шпилька.
4. Уплотнение крышки.
5. Крышка клапана.



Размеры, мм	ОКЛ-12, Ду, мм										
	-008	-010	-015	-020	-025	-032	-040	-050	-065	-080	-100
DN	8	10	15	20	25	32	40	50	65	80	100
G	¼"	⅜"	½"	¾"	1"	1¼"	1½"	2"	2½"	3"	4"
H	63	58	60	68	78	83	96	108	140	н/д	н/д
L	64	64	62,5	74	85	96	114	135	165	190	237
N	40	40	43	47	53	53	67	72	91	103	138
T	45	45	43	50	56	65	75	86	102	н/д	н/д
T1	12	13	13	16	18	18	22	22	26	н/д	н/д

МОНТАЖ ОБРАТНОГО ПОВОРОТНОГО КЛАПАНА



1. До начала монтажа произведите осмотр клапана. При обнаружении дефектов и повреждений, полученных в результате неправильных транспортировки или хранения, ввод изделия в эксплуатацию без согласования с продавцом не допускается.
2. Выберите участок трубы, на котором будет установлен обратный клапан. Этот участок должен быть открыт для дальнейшего технического обслуживания.
3. Для стабильной работы устанавливайте обратный клапан на прямолинейном участке трубопровода. Длина прямолинейного участка до и после клапана должна быть не менее 5 диаметров клапана.
4. Перед монтажом полностью отключите трубопроводную систему от подачи рабочей среды и надежно закрепите трубы с обоих концов клапана.
5. Прочистите трубопроводы, т.к. попадание в клапан инородных частиц может привести к выходу его из строя. Перед входным отверстием клапана установите фильтр-грязевик типа ФС-У.
6. Возможны горизонтальное и вертикальное пространственные положения клапана.
7. Устанавливая клапан, обращайте внимание на стрелку на его корпусе, которая указывает направление движения потока рабочей среды.
8. При монтаже обратного клапана для дополнительной герметизации резьбового соединения воспользуйтесь фум-лентой или промышленным герметиком, подходящими под конкретные условия эксплуатации клапана.
9. После установки обратного клапана проверьте герметичность всех выполненных соединений.
10. Не используйте обратные клапаны в системах с отличными от указанных в данном паспорте рабочими параметрами.
11. Периодически осматривайте клапаны на предмет утечки рабочей среды.

ГАРАНТИЙНЫЕ ОБЯЗАТЕЛЬСТВА

Гарантийный срок составляет 12 месяцев от даты продажи. Поставщик не несет никакой ответственности за ущерб, связанный с повреждением изделия при транспортировке, в результате некорректного использования, а также в связи с модификацией или самостоятельным ремонтом изделия пользователем.

**Генеральный дистрибьютор в России
и сервис-центр**

**195265, г. Санкт-Петербург, а/я 70
Тел./факс: (812) 327-32-74
Интернет-магазин: ark5.ru**

Клапан обратный поворотный
ОКЛ-12 _____

Дата продажи: _____

М. П.