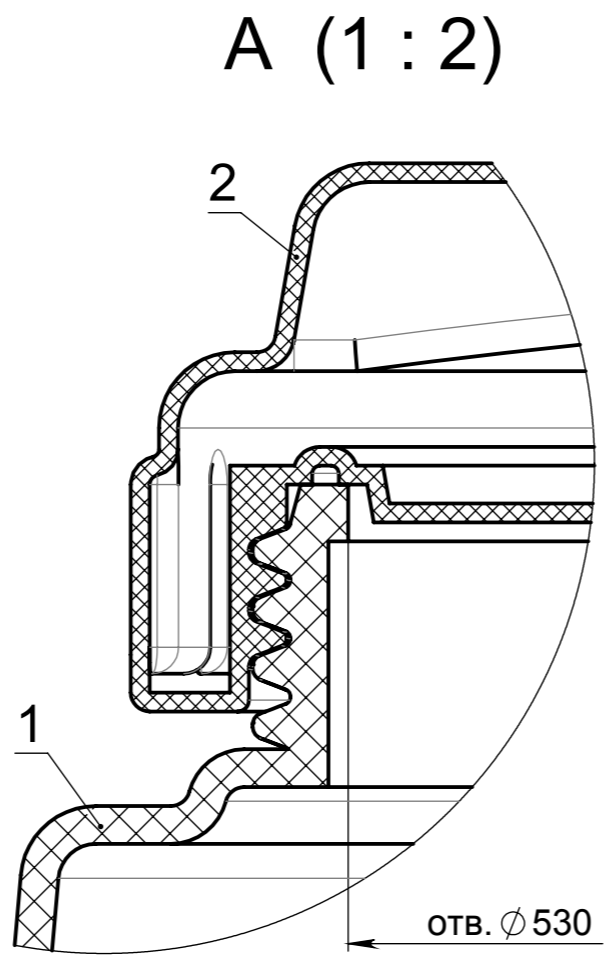
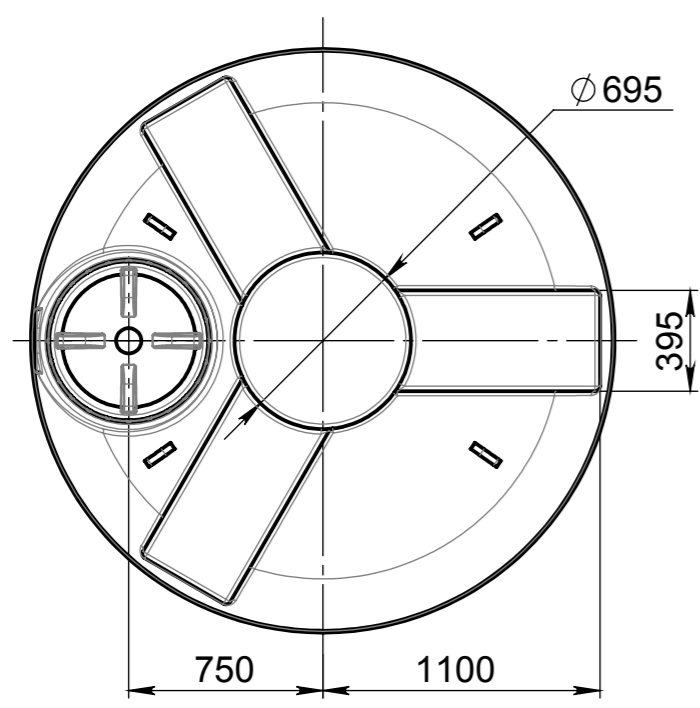
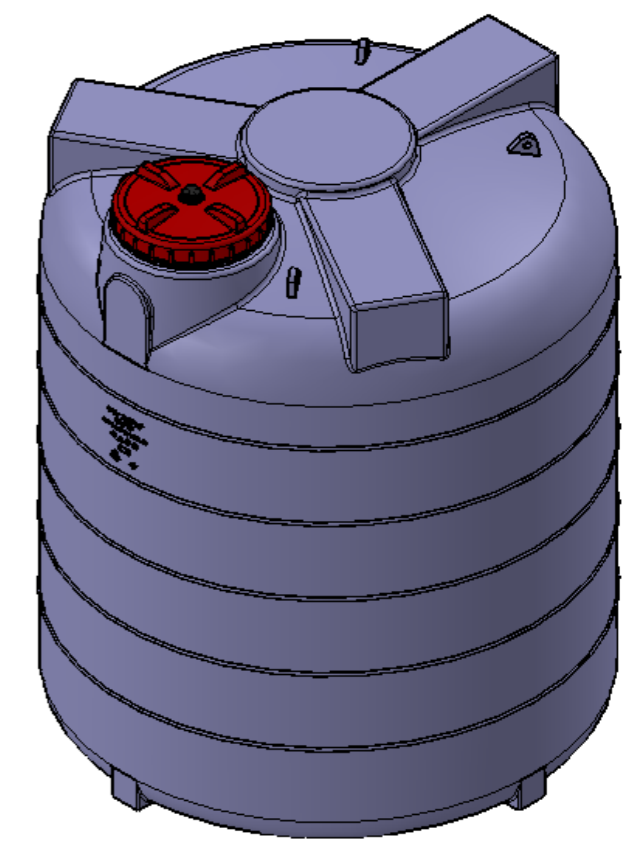
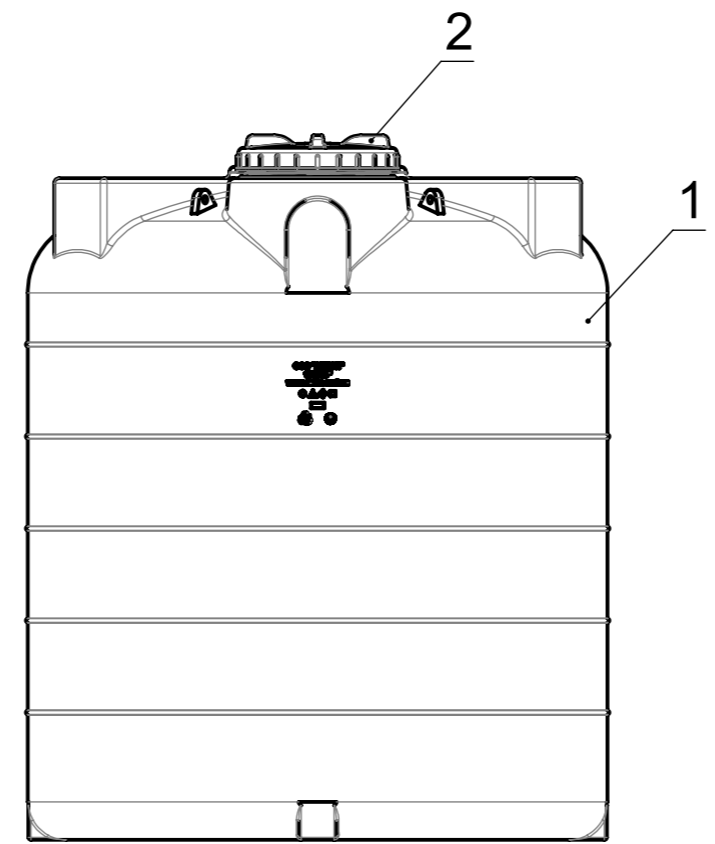
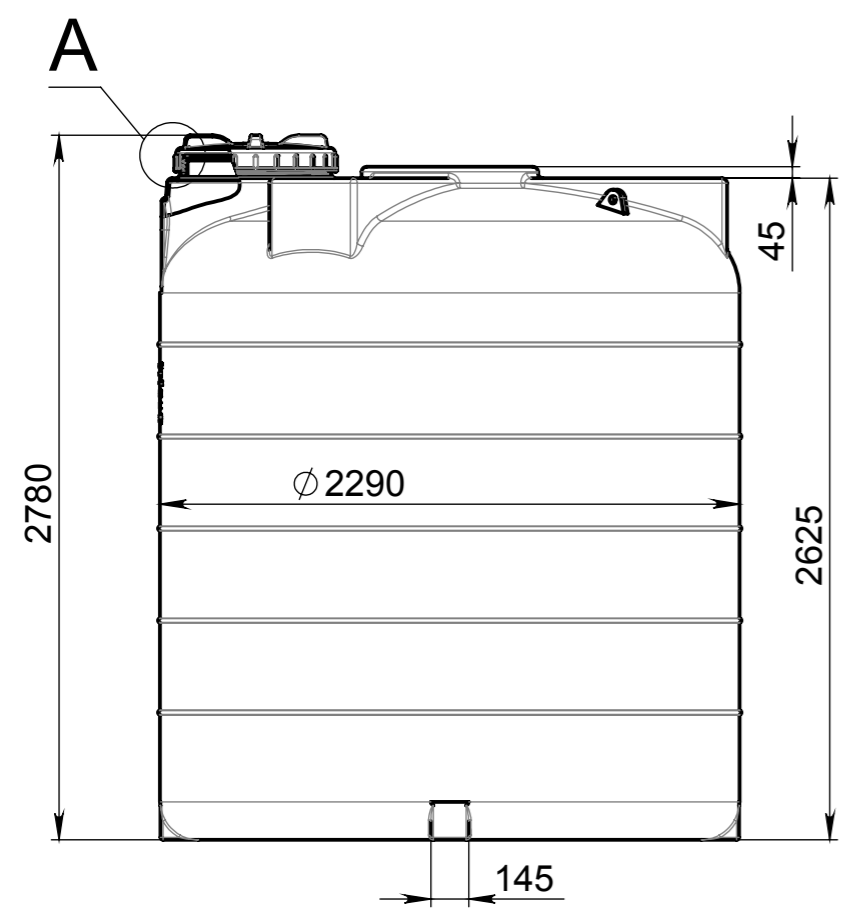


PDM: (чертеж: ID<>Вер<>) (модель: ID<00000223>Вер<30.10.13>) Файл: (чертеж 10000ВРК.ГЧ) (модель 10000)
 Инв. № подл. Подп. и дата Взам. инв. № Инв. № дубл. Подп. и дата

Справ. №

10000ВРК*.ГЧ



Поз.	Обозначение	Наименование	Кол-во для 10000ВРК1	Кол-во для 10000ВРК2
1	10000ВР	Оболочка емкости цилиндр. 10000 л с резьбой	1	1
2	K580_БК	Крышка емкости без клапана	1	-
2	K580_СК	Крышка емкости с клапаном	-	1

1. Допустимые отклонения от размеров указанных на чертеже - ±1,5%.

					10000ВРК*.ГЧ			
Изм.	Лист	№ докум.	Подп.	Дата	Емкость цилиндрическая 10000л с резьбовой крышкой	Лит.	Масса	Масштаб
Разраб.	Трыков						250	1:30
Пров.	Королев					Лист 1	Листов 1	
Т. контр.						ООО "АНИОН"		
Н. контр.								
Утв.	Яшин							