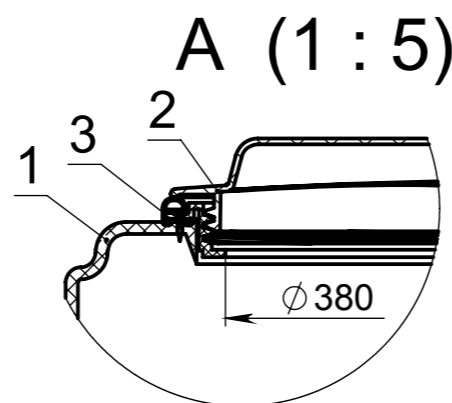
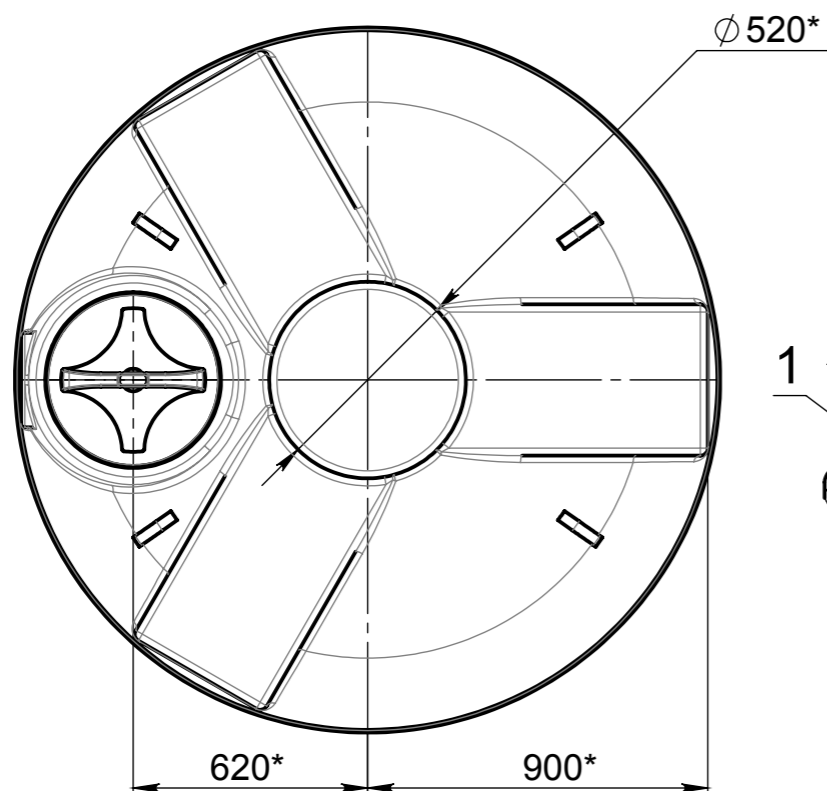
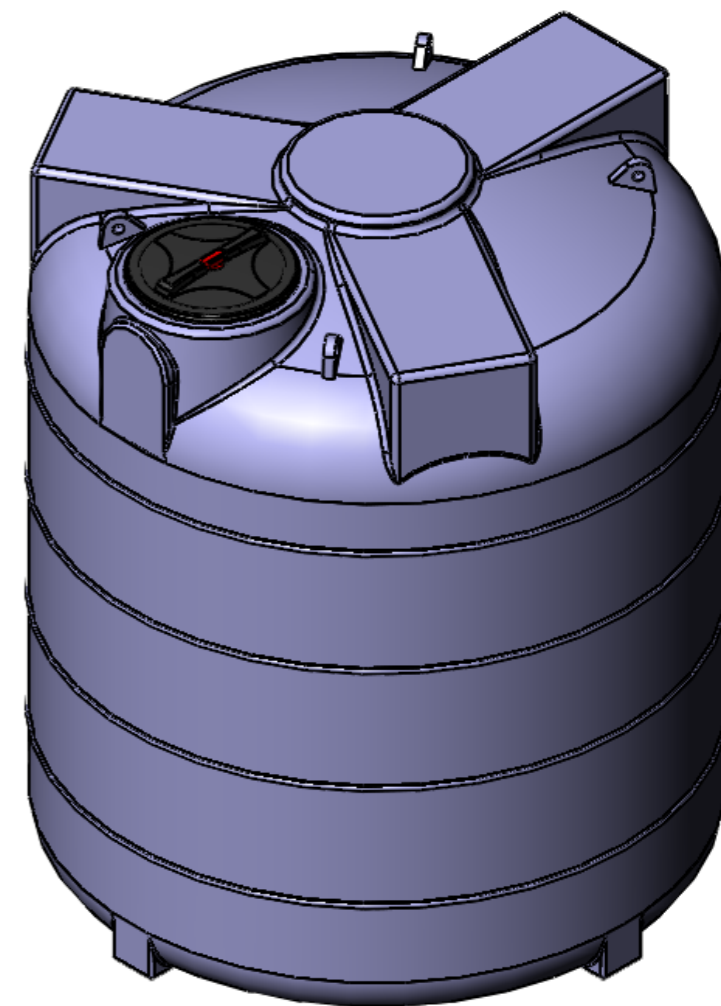
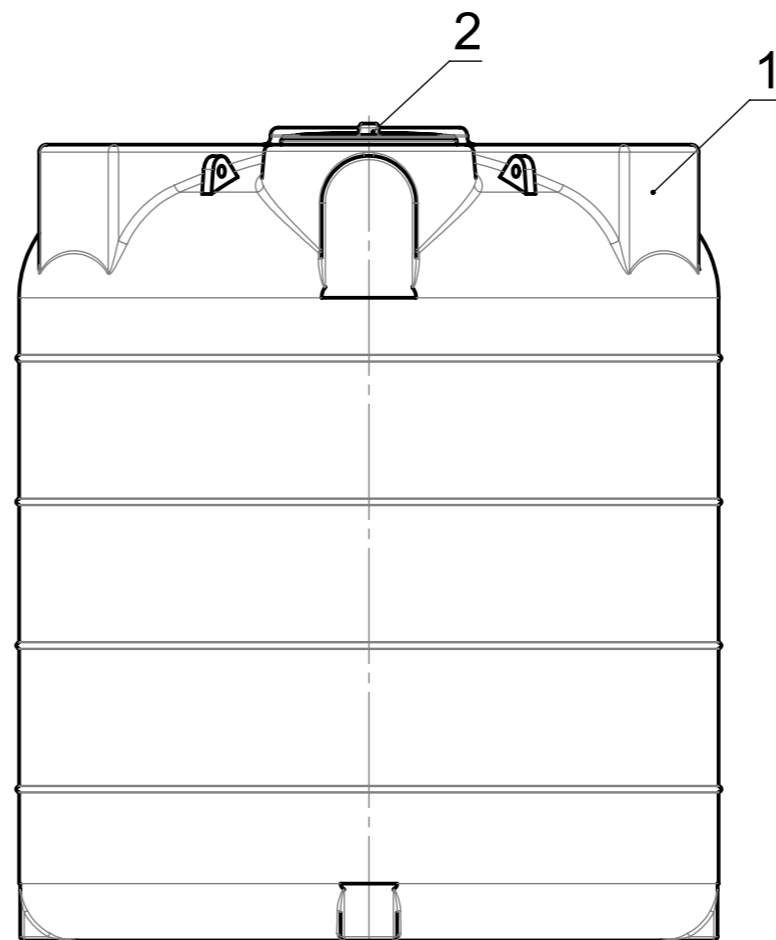
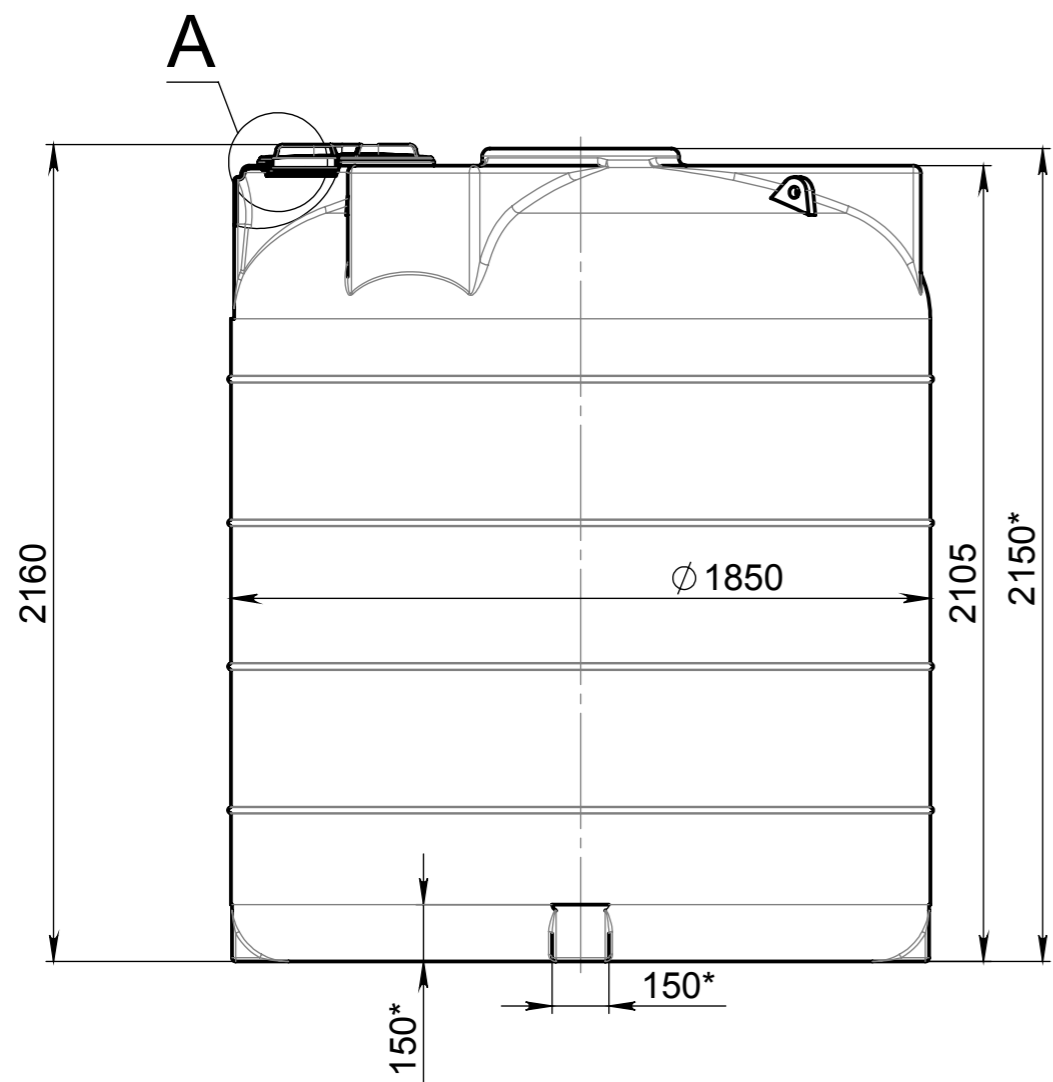


5000ВФК*.ГЧ



Поз.	Обозначение	Наименование	Кол-во для 5000ВФК1	Кол-во для 5000ВФК2
1	5000ВФ	Оболочка емкости цилиндр. 5000л под фланец	1	1
2	3514261	Крышка D410 с лабир.дыхат.клап. и фланцем	-	1
2	3514160	Крышка D410 без лабир.дыхат.клап., с фланцем	1	-
3	1021350190	Саморез 3,5x19 потай, крупная резьба	8	8

1. Допустимые отклонения от размеров указанных на чертеже - $\pm 1,5\%$.
2. * - размеры для справки.

5000ВФК*.ГЧ					Лит.	Масса	Масштаб
Изм.	Лист	№ докум.	Подп.	Дата	Емкость цилиндрическая 5000л фланцевой крышкой		
Разраб.	Смирнов						1:20
Пров.	Королев				Лист 1	Листов 1	
Т. контр.					ООО "АНИОН"		
Н. контр.							
Утв.	Яшин						