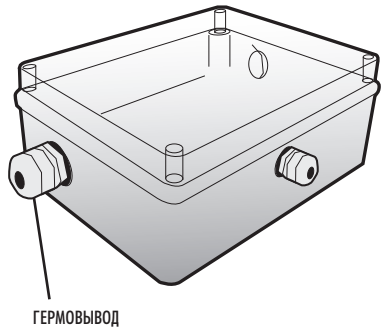
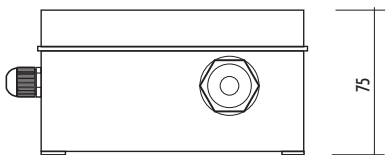
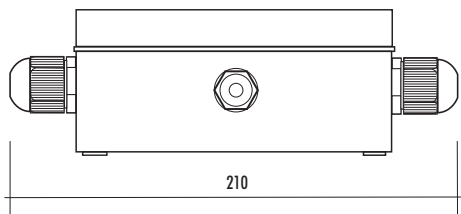
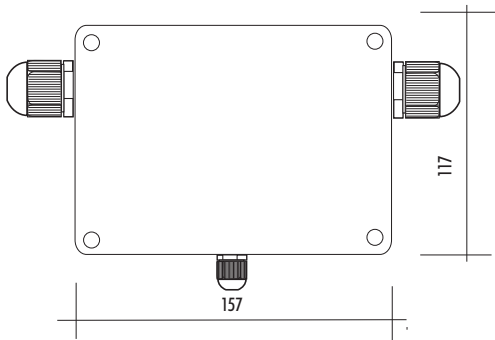


АКСОНОМЕТРИЧЕСКИЙ РИСУНОК ПРИБОРА

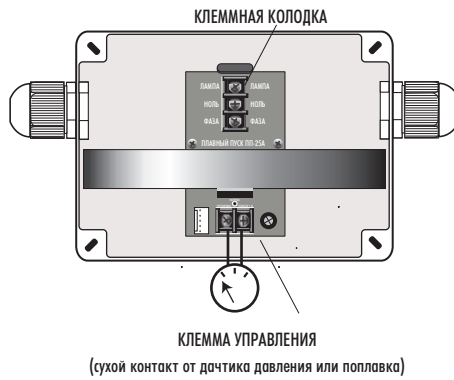


Гермовывод

ГАБАРИТНЫЙ ЧЕРТЕЖ



ВНУТРЕННЕЕ УСТРОЙСТВО ПРИБОРА



ПРИМЕР КОМПЛЕКТАЦИИ НАСОСНОЙ СТАНЦИИ



СХЕМА РАЗМЕЩЕНИЯ МЕСТ ДЛЯ КРЕПЛЕНИЯ

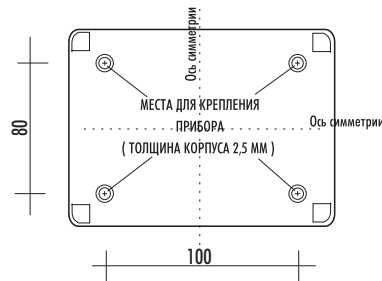
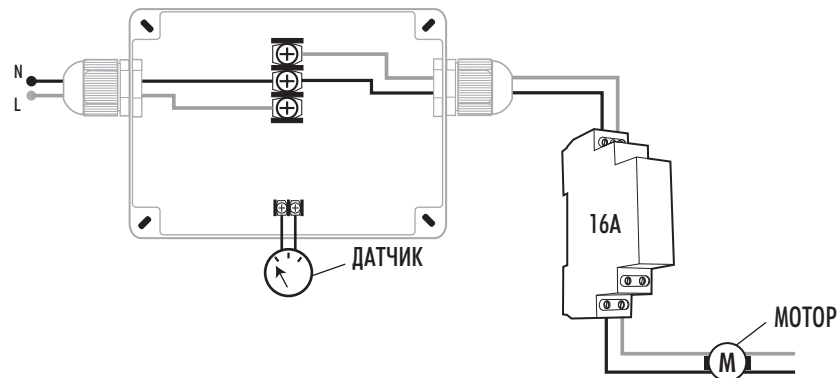


СХЕМА ПОДКЛЮЧЕНИЯ ПРИБОРА



*Установите автоматический выключатель перед устройством по фазе (нагрузка)