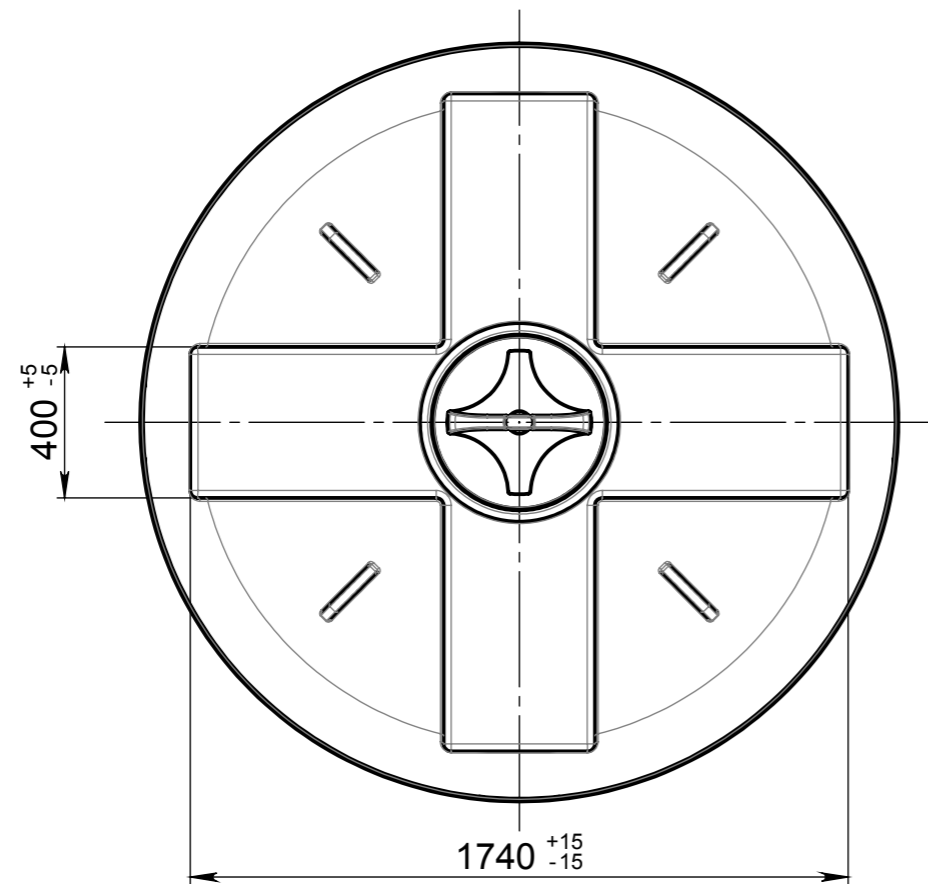
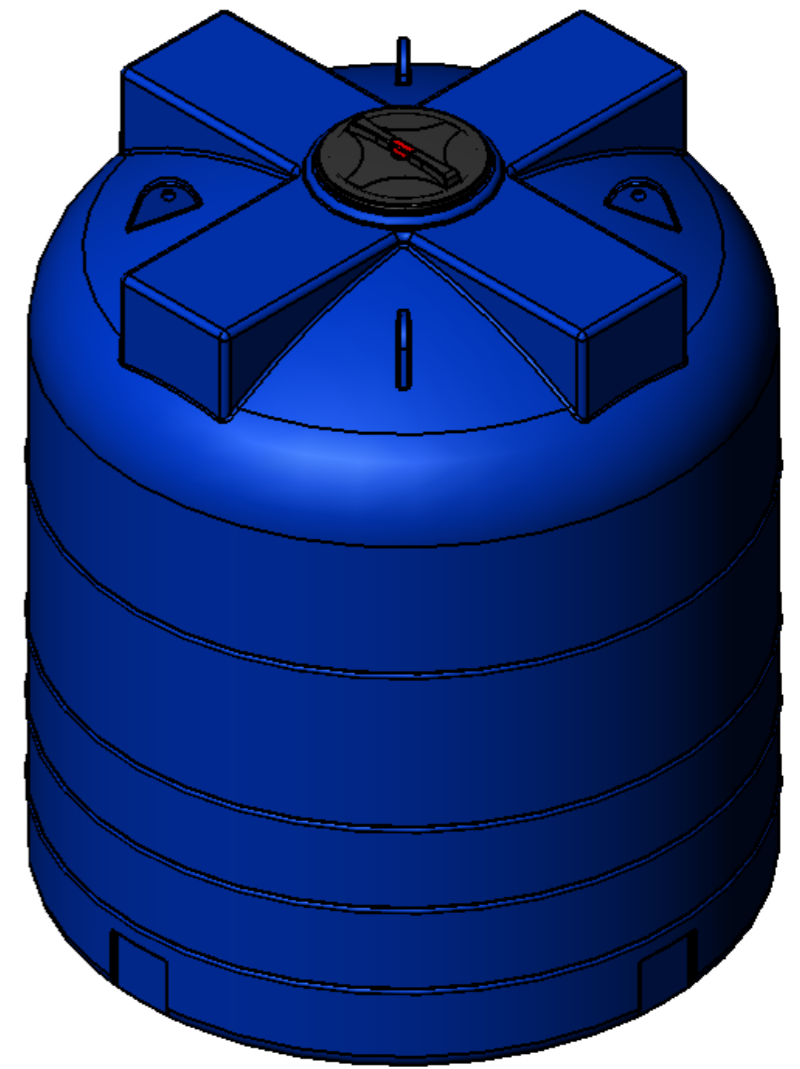
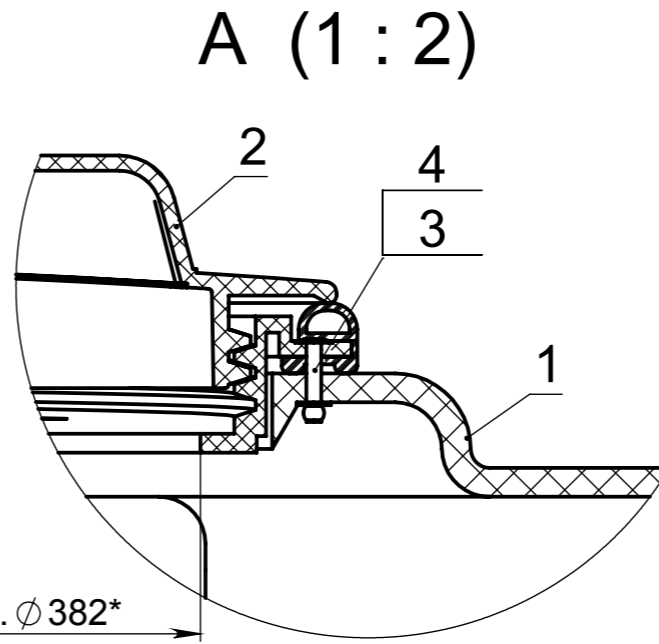
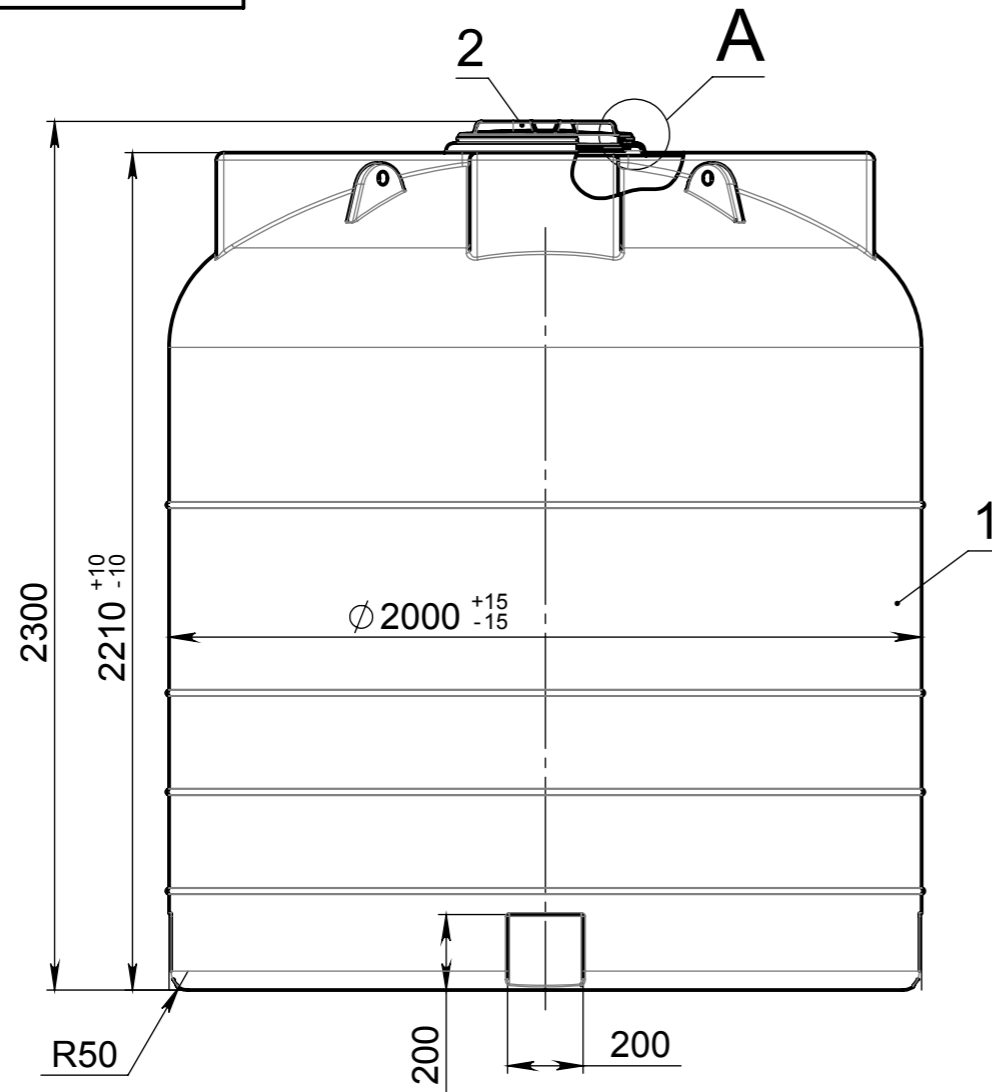


6100ВФК\*.ГЧ



Поз.	Обозначение	Наименование	Кол-во для 6100ВФК1	Кол-во для 6100ВФК2
1	6100ВФ	Оболочка емкости 6100Ф под фланец	1	1
2	3514261	Крышка D410 с лабир.дыхат.клап. и фланцем	-	1
2	3514160	Крышка люка D410 без клапанов с фланцем и резиновой прокладкой	1	-
3	10514020	Заклепка нерж. сталь-нерж. сталь 4,0x20 Masterfix (выпуклая головка)	8	8
4	ШМ04нерж	Шайба плоская М4 ДИН 125 нерж.сталь А2	8	8

1. Допустимые отклонения от размеров указанных на чертеже -  $\pm 1,5\%$ .
2. \* - размеры для справки.

					<b>6100ВФК*.ГЧ</b>			
Изм.	Лист	№ докум.	Подп.	Дата	<b>Емкость цилиндрическая 6100л.</b>	Лит.	Масса	Масштаб
Разраб.	Трыков							1:20
Пров.	Королев					Лист 1	Листов 1	
Т. контр.						<b>ООО "АНИОН"</b>		
Н. контр.								
Утв.	Яшин							

PDM: (чертеж: ID<>Вер<5>)(модель: ID<00001579>Вер<6>) файл: (чертеж 6100В)(модель 6100В)  
 Инв. № подл. Подп. и дата Взам. инв. № Инв. № дубл. Подп. и дата

Справ. №