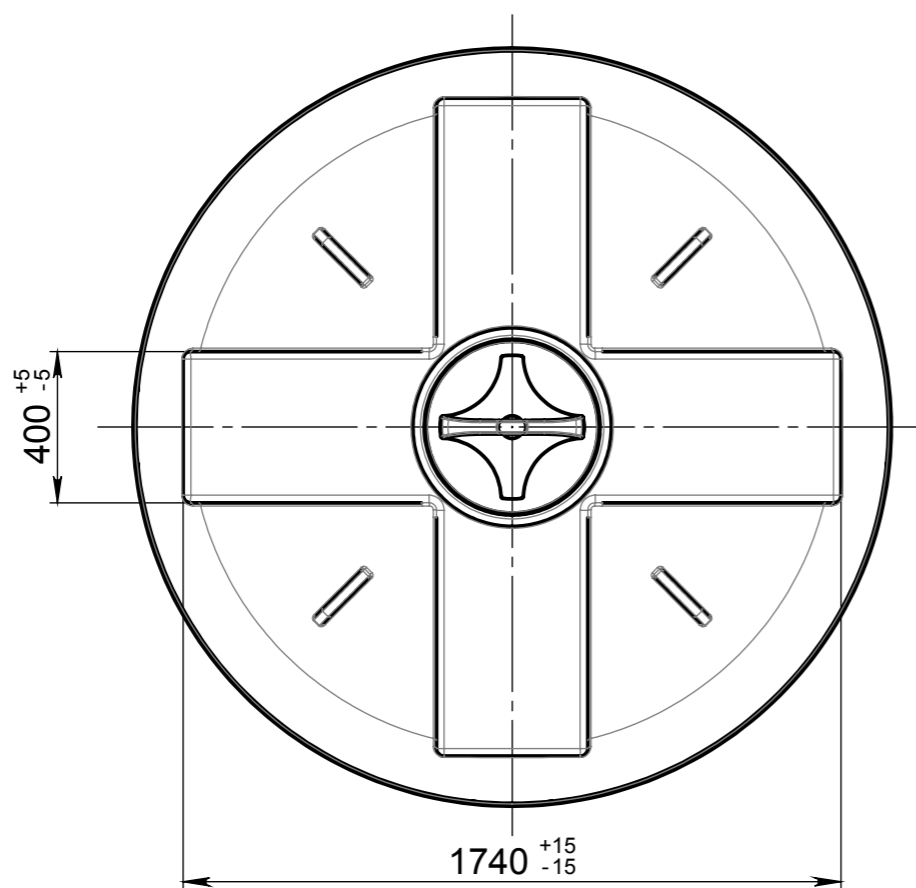
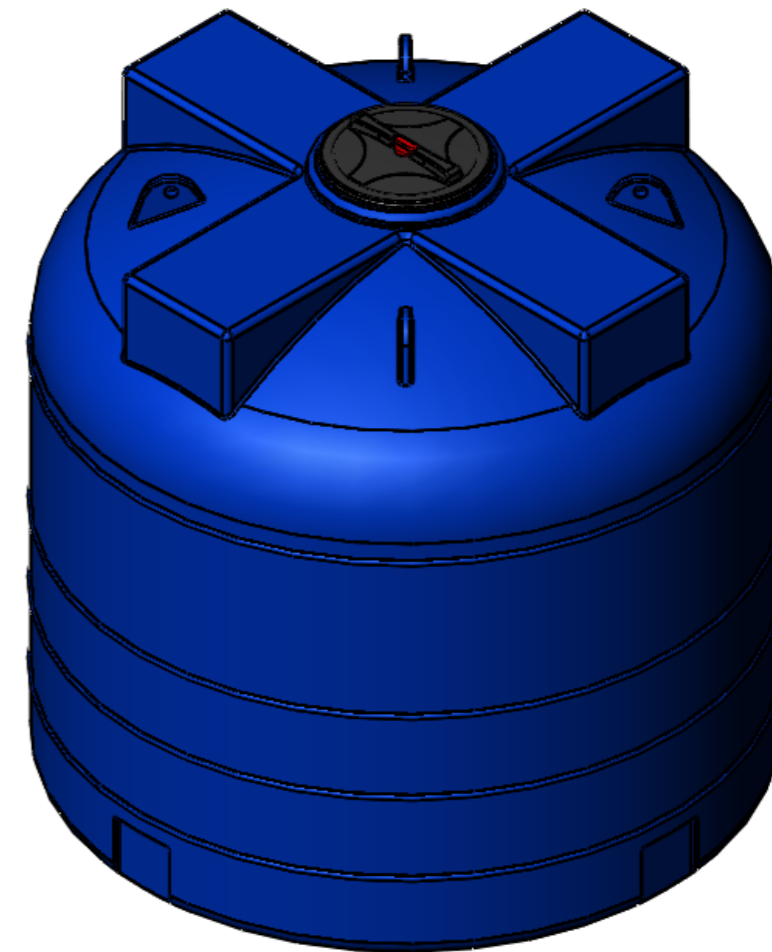
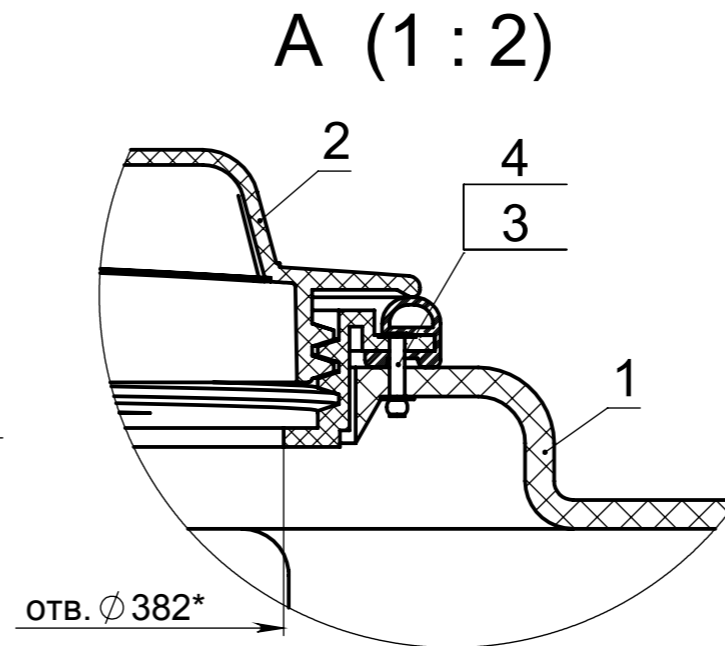
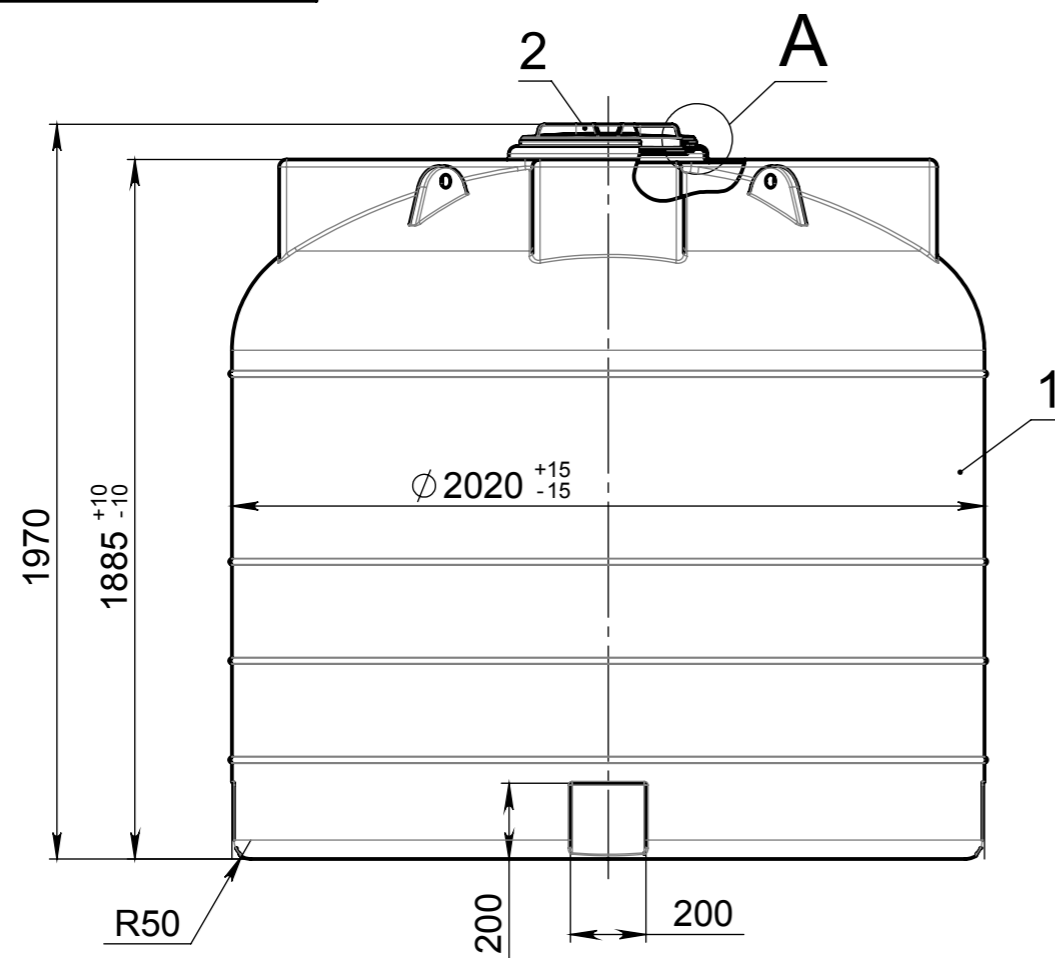


5100ВФК*.ГЧ



Поз.	Обозначение	Наименование	Кол-во для 5100ВФК1	Кол-во для 5100ВФК2
1	5100ВФ	Оболочка емкости 5100Ф под фланец	1	1
2	3514261	Крышка D410 с лабир.дыхат.клап. и фланцем	-	1
2	3514160	Крышка люка D410 без клапанов с фланцем и резиновой прокладкой	1	-
3	10514020	Заклепка нерж. сталь-нерж. сталь 4,0x20 Masterfix (выпуклая головка)	8	8
4	ШМ04нерж	Шайба плоская М4 ДИН 125 нерж.сталь А2	8	8

1. Допустимые отклонения от размеров указанных на чертеже - ±1,5%.
2. * - размеры для справки.

					5100ВФК*.ГЧ			
Изм.	Лист	№ докум.	Подп.	Дата	Емкость цилиндрическая 5100л.	Лит.	Масса	Масштаб
Разраб.	Трыков							1:20
Пров.	Королев					Лист 1	Листов 1	
Т. контр.						ООО "АНИОН"		
Н. контр.								
Утв.	Яшин							

PDM: (чертеж: ID<>Вер<5>)(модель: ID<00001579>Вер<6>) файл: (чертеж 5100В)(модель 5100В) Справ. №

Справ. №

Подп. и дата

Взам. инв. №

Подп. и дата

Инд. № подл.