

КРАН ШАРОВОЙ КПР-2

Руководство по эксплуатации в. 2018-07-11 ААК

ОБЛАСТЬ ПРИМЕНЕНИЯ

Кран шаровой КПР-2 предназначен для управления потоком рабочей среды в трубопроводе.

ОСОБЕННОСТИ

- Материалы:
 - корпуса крана – нержавеющая сталь,
 - уплотнения – PTFE.
- Рабочая температура: $-20...+150^{\circ}\text{C}$.
- Рабочее давление: $0...1,6$ МПа.
- Рабочая среда крана: пар, вода, горячая вода, воздух, инертные газы, природный газ, масла, азотная кислота, уксус.
- Стандарт присоединения крана к приводу – ISO 5211.
- Простая установка.



ISO 5211



КПР-2



КПР-2
с ПРК



КПР-2
с ППР2



КПР-2
с ЭПР1



КПР-2
с ЭПР4

МОДИФИКАЦИИ

Модель	Ду, мм	Кв, м ³ /ч	Присоединение	Посадочный размер, мм	Вес, кг
КПР-2-015 GSP	15	20	½"	9×9	0,45
КПР-2-020 GSP	20	38	¾"	9×9	0,44
КПР-2-025 GSP	25	69	1"	11×11	0,73
КПР-2-032 GSP	32	93	1¼"	11×11	1,28
КПР-2-040 GSP	40	144	1½"	14×14	1,87
КПР-2-050 GSP	50	229	2"	14×14	2,96
КПР-2-065 GSP	65	404	2½"	17×17	4,19
КПР-2-080 GSP	80	573	3"	17×17	4,6
КПР-2-100 GSP	100	936	4"	19×19	10

Расшифровка обозначения на примере крана КПР-2-015 XYZ:

КПР-2 – модель крана.

015 – Ду, мм (диаметр условного отверстия).

X – присоединение: G – трубная резьба.

Y – материал корпуса: S – нержавеющая сталь.

Z – материал уплотнения: P – PTFE.

ТАБЛИЦА ВЫБОРА ПРИВОДА ДЛЯ КРАНА КПП-2

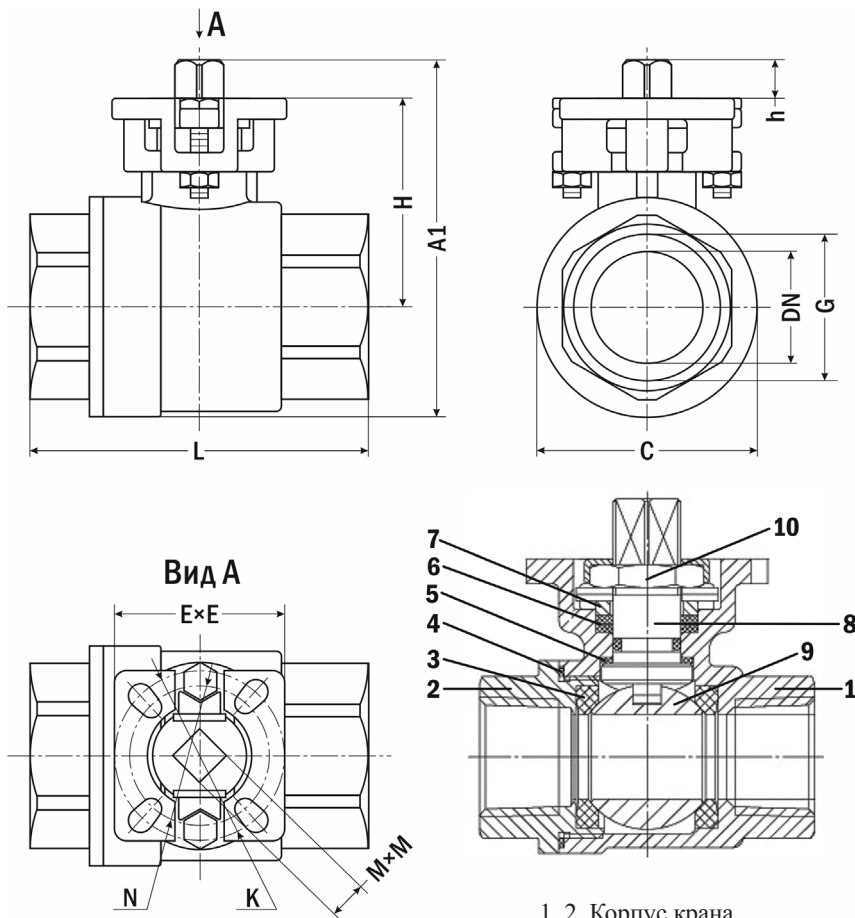
Модель крана	Посадочный размер, мм	Крутящий момент, Н·м	Модель привода				
			Ручной ПРК	Пневмоприводы		Электроприводы	
				ППР1	ППР2	ЭПР1	ЭПР4
КПП-2-015	9×9	6	ПРК-015, -020	ППР1-040	ППР2-032	ЭПР1-003	ЭПР4-010
КПП-2-020	9×9	8	ПРК-020	ППР1-052	ППР2-040	ЭПР1-005	ЭПР4-010
КПП-2-025	11×11	10	ПРК-025, -032	ППР1-063	ППР2-052	ЭПР1-005	ЭПР4-010
КПП-2-032	11×11	18	ПРК-032	ППР1-063	ППР2-052	ЭПР1-005	ЭПР4-010
КПП-2-040	14×14	22	ПРК-040, -050	ППР1-075	ППР2-063	ЭПР1-008	ЭПР4-010
КПП-2-050	14×14	30	ПРК-050	ППР1-075	ППР2-063	ЭПР1-010	ЭПР4-010
КПП-2-065	17×17	38	ПРК-065, -080	ППР1-092	ППР2-083	ЭПР1-015	ЭПР4-020
КПП-2-080	17×17	59	ПРК-080	ППР1-105	ППР2-092	ЭПР1-020	ЭПР4-020
КПП-2-100	19×19	87	ПРК-100	ППР1-125	ППР2-105	ЭПР1-040	ЭПР4-020

Рекомендуется устанавливать на кран либо соответствующий ему тип привода из таблицы, либо следующий за ним. Возможна установка и трех более мощных типов привода.

Например, на кран КПП-2-015 можно поставить ЭПР1-003 и ЭПР1-005, и при необходимости (срочная замена и т.д.) возможно установить и ЭПР1-008, -010, -015. Если посадочный размер привода больше посадочного размера крана, то нужно использовать переходник типа «звезда-квадрат» ПП84, при необходимости в комбинации с переходником «квадрат-квадрат» ПП44.

ГАБАРИТНЫЙ ЧЕРТЕЖ, РАЗРЕЗ И КОНСТРУКЦИЯ КРАНА

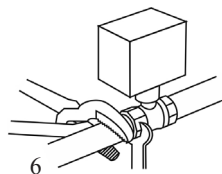
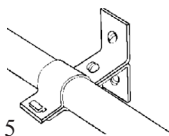
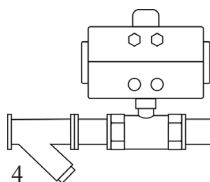
Модель	G	Размеры, мм									
		DN	A1	C	E×E	H	h	N	K	L	M×M
КПП-2-015	½"	15	61	43	42,5	35	10	F03	F04	60	9×9
КПП-2-020	¾"	20	70	43	42	39	11	F03	F04	66	9×9
КПП-2-025	1"	25	82,5	51	50	46	11	F04	F05	80	11×11
КПП-2-032	1¼"	32	104	63	50	57	11	F04	F05	97	11×11
КПП-2-040	1½"	40	123	72	70	68	16	F05	F07	110	14×14
КПП-2-050	2"	50	138	90	70	77	16	F05	F07	121	14×14
КПП-2-065	2½"	65	180	111	96	100	20	F07	F10	146	17×17
КПП-2-080	3"	80	183,5	133	96	104	20	F07	F10	169	17×17
КПП-2-100	4"	100	228	167	96	122	23	F07	F10	204	19×19



- 1, 2. Корпус крана.
- 3, 4, 6, 7. Уплотнения.
- 5. Прокладка.
- 8. Шток.
- 9. Шар.
- 10. Гайка.

МОНТАЖ ШАРОВОГО КРАНА

1. До начала монтажа произведите осмотр крана. При обнаружении дефектов и повреждений, полученных в результате неправильных транспортировки или хранения, ввод изделия в эксплуатацию без согласования с продавцом не допускается.
2. Не используйте шаровые краны на рабочие параметры, отличные от указанных в данном паспорте.
3. Выберите участок трубы, на котором будет установлен шаровой кран. Этот участок должен быть открыт для дальнейшего технического обслуживания крана.



4. Перед монтажом крана прочистите трубопроводы, т. к. попадание в кран инородных частиц может привести к выходу его из строя. Перед входным отверстием крана установите фильтр-грязевик.
5. Трубы с обоих концов крана надежно закрепите.
6. При затяжке трубных соединений применяйте контрсилие, т. е. используйте два гаечных ключа: на кране и на трубном соединении, как показано на рисунке. Не используйте кран как рычаг при монтаже!
7. Полностью отключите трубопроводную систему от подачи рабочей среды перед выполнением монтажа крана.
8. При монтаже шарового крана для дополнительной герметизации воспользуйтесь фум-лентой или промышленным герметиком, подходящими под конкретные условия эксплуатации крана.
9. Устанавливая кран, обращайте внимание на стрелку на его корпусе, которая указывает направление движения потока транспортируемой среды.
10. Шаровые краны устанавливайте соосно с трубопроводом.
11. Устанавливайте краны в положении от вертикального до горизонтального. Не допускается установка крана штоком вниз!
12. После установки шарового крана проверьте герметичность всех выполненных соединений.
13. Периодически осматривайте шаровые краны на предмет утечки рабочей среды.
14. Если кран практически постоянно работает в каком-то одном положении (закрыт/открыт), то периодически (2-4 раза в год) открывайте/закрывайте его. Это препятствует образованию отложений на поверхности шарообразного запорного элемента и увеличивает срок его службы.

ГАРАНТИЙНЫЕ ОБЯЗАТЕЛЬСТВА

Гарантийный срок составляет 12 месяцев от даты продажи. Поставщик не несет никакой ответственности за ущерб, связанный с повреждением изделия при транспортировке, в результате некорректного использования, а также в связи с модификацией или самостоятельным ремонтом изделия пользователем.

Дата продажи: _____

Кран шаровой
КПР-2 _____,
с приводом _____.

М. П.