

КРАН ШАРОВОЙ ФЛАНЦЕВЫЙ КПР-2Ф

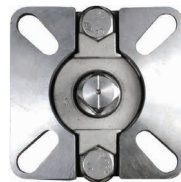
Руководство по эксплуатации в. 2018-07-11 ААК

ОБЛАСТЬ ПРИМЕНЕНИЯ

Кран шаровой фланцевый КПР-2Ф предназначен для управления потоком рабочей среды в трубопроводе.

ОСОБЕННОСТИ

- Материалы:
 - корпуса крана – нержавеющая сталь,
 - уплотнения – PTFE.
- Рабочая температура: $-20...+150^{\circ}\text{C}$.
- Рабочее давление: $0...1,6$ МПа.
- Рабочая среда крана: пар, вода, горячая вода, воздух, инертные газы, природный газ, масла, азотная кислота, уксус.
- Стандарт присоединения кран к приводу – ISO 5211.
- Простая установка.



ISO 5211



КПР-2Ф



КПР-2Ф
с ПРК



КПР-2Ф
с ППР2



КПР-2Ф
с ЭПР1



КПР-2Ф
с ЭПР4

МОДИФИКАЦИИ

Модель	Ду, мм	Кв, м ³ /ч	Присоединение	Посадочный размер, мм	Вес, кг
КПР-2Ф-015 FSP	15	20	F½"	9×9	1,5
КПР-2Ф-020 FSP	20	38	F¾"	9×9	1,9
КПР-2Ф-025 FSP	25	69	F1"	11×11	2,8
КПР-2Ф-032 FSP	32	93	F1¼"	11×11	3,5
КПР-2Ф-040 FSP	40	144	F1½"	14×14	5
КПР-2Ф-050 FSP	50	229	F2"	14×14	7,2
КПР-2Ф-065 FSP	65	404	F2½"	17×17	11,9
КПР-2Ф-080 FSP	80	573	F3"	17×17	14,4
КПР-2Ф-100 FSP	100	936	F4"	19×19	21

Расшифровка обозначения на примере крана КПР-2Ф-015 XYZ:

КПР-2Ф – модель крана.

015 – Ду, мм (диаметр условного отверстия).

X – присоединение: F – фланцевое.

Y – материал корпуса: S – нержавеющая сталь.

Z – материал уплотнения: P – PTFE.

ТАБЛИЦА ВЫБОРА ПРИВОДА ДЛЯ КРАНА КПП-2Ф

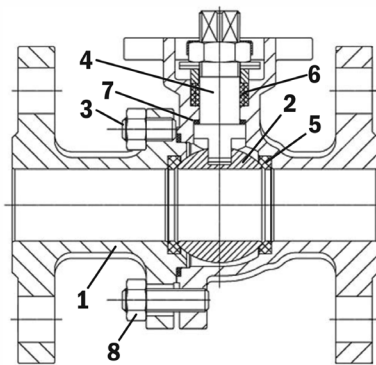
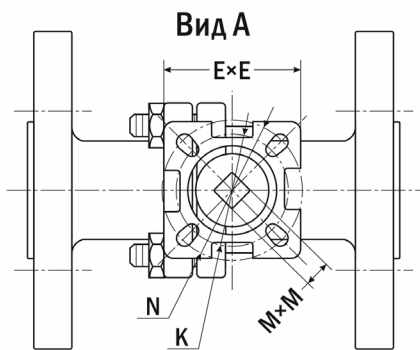
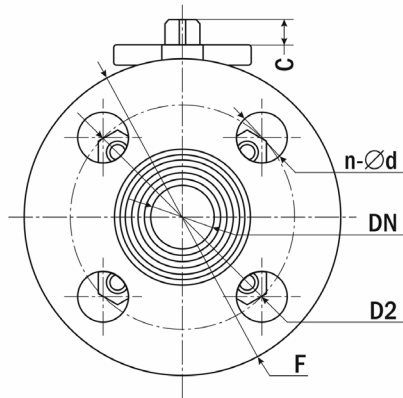
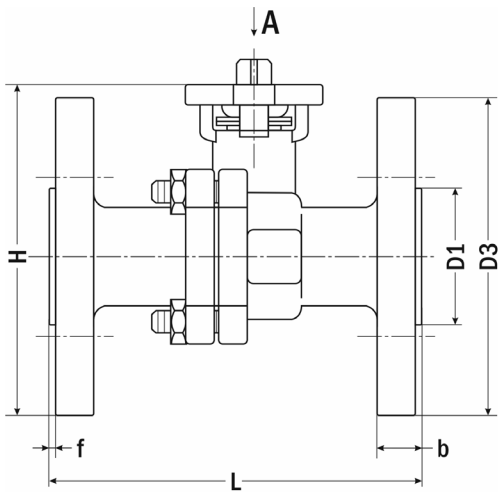
Модель крана	Посадочный размер, мм	Крутящий момент, Н·м	Модель привода				
			Ручной ПРК	Пневмоприводы		Электроприводы	
				ППР1	ППР2	ЭПР1	ЭПР4
КПП-2Ф-015	9×9	6	ПРК-015, -020	ППР1-063	ППР2-052	ЭПР1-003	ЭПР4-010
КПП-2Ф-020	9×9	8	ПРК-020	ППР1-063	ППР2-052	ЭПР1-005	ЭПР4-010
КПП-2Ф-025	11×11	12	ПРК-025, -032	ППР1-075	ППР2-063	ЭПР1-005	ЭПР4-010
КПП-2Ф-032	11×11	13	ПРК-032	ППР1-075	ППР2-063	ЭПР1-005	ЭПР4-010
КПП-2Ф-040	14×14	15	ПРК-040, -050	ППР1-083	ППР2-075	ЭПР1-008	ЭПР4-010
КПП-2Ф-050	14×14	17	ПРК-050	ППР1-092	ППР2-083	ЭПР1-010	ЭПР4-020
КПП-2Ф-065	17×17	36	ПРК-065, -080	ППР1-105	ППР2-092	ЭПР1-015	ЭПР4-020
КПП-2Ф-080	17×17	52	ПРК-080	ППР1-125	ППР2-105	ЭПР1-020	ЭПР4-050
КПП-2Ф-100	19×19	82	ПРК-100	ППР1-140	ППР2-125	ЭПР1-040	ЭПР4-050

Рекомендуется устанавливать на кран либо соответствующий ему тип привода из таблицы, либо следующий за ним. Возможна установка и трех более мощных типов привода.

Например, на кран КПП-2Ф-015 можно поставить ЭПР1-003 и ЭПР1-005, и при необходимости (срочная замена и т. д.) возможно установить и ЭПР1-008, -010, -015. Если посадочный размер привода больше посадочного размера крана, то нужно использовать переходник типа «звезда-квадрат» ПП84, при необходимости в комбинации с переходником «квадрат-квадрат» ПП44.

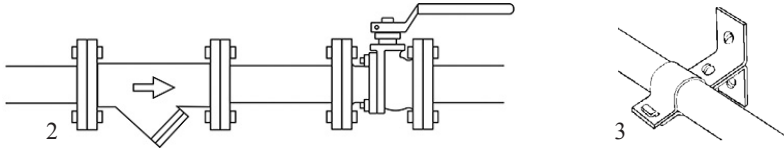
ГАБАРИТНЫЙ ЧЕРТЕЖ, РАЗРЕЗ И КОНСТРУКЦИЯ КРАНА

Модель	F	Размеры, мм													
		DN	b	C	D1	D2	D3	n-∅d	E×E	f	L	H	K	N	M×M
КПП-2Ф-015	F½"	15	10	8	35	61	89	4-16	42	1,5	105	100	F03	F04	9×9
КПП-2Ф-020	F¾"	20	12,5	8	43	70	101	4-16	42	1,5	116	105	F03	F04	9×9
КПП-2Ф-025	F1"	25	14	11	51	80	111	4-16	50	2	126	115	F04	F05	11×11
КПП-2Ф-032	F1¼"	32	16	12	64	90	115	4-16	50	2	140	120	F04	F05	11×11
КПП-2Ф-040	F1½"	40	17	13	74	100	125	4-16	70	2	164	138	F05	F07	14×14
КПП-2Ф-050	F2"	50	19	13	92	121	150	4-19	70	2	178	161	F05	F07	14×14
КПП-2Ф-065	F2½"	65	19	20	105	140	178	4-19	96	3	190	200	F07	F10	17×17
КПП-2Ф-080	F3"	80	19	20	127	153	190	8-19	96	3	203	225	F07	F10	17×17
КПП-2Ф-100	F4"	100	24	22,5	155	192	229	8-19	96	3	229	265	F07	F10	19×19



1. Корпус крана.
2. Шар.
3. Болт.
4. Шток.
- 5, 6. Уплотнения.
7. Прокладка.
8. Гайка.

МОНТАЖ КРАНА



1. До начала монтажа произведите осмотр крана. При обнаружении дефектов или повреждений, полученных в результате неправильных транспортировки или хранения, ввод крана в эксплуатацию не допускается.
2. Перед монтажом крана прочистите трубопроводы, т.к. попадание в кран инородных частиц может привести к выходу его из строя. Перед входным отверстием крана установите фильтр-грязевик.
3. Трубы с обоих концов крана надежно закрепите.
4. Трубопровод и кран проверьте на соосность.
5. Установку крана производите между трубопроводными фланцами с использованием уплотнителей. Фланцевые присоединения затягивайте равномерно, в три или четыре подхода, последовательно «крест-накрест». Через некоторое время после начала эксплуатации крана может понадобиться дополнительная подтяжка соединения.
6. Кран устанавливайте в положении от вертикального до горизонтального. Не допускается установка крана штоком вниз!
7. Регулярно проводите технические осмотры шаровых кранов. Период между осмотрами не должен быть более 6 месяцев.
8. Если кран практически постоянно работает в каком-то одном положении (закрыт/открыт), то периодически (2-4 раза в год) открывайте/закрывайте его. Это препятствует образованию отложений на поверхности шарообразного запорного элемента и увеличивает срок его службы.

ГАРАНТИЙНЫЕ ОБЯЗАТЕЛЬСТВА

Гарантийный срок составляет 12 месяцев от даты продажи. Поставщик не несет никакой ответственности за ущерб, связанный с повреждением изделия при транспортировке, в результате некорректного использования, а также в связи с модификацией или самостоятельным ремонтом изделия пользователем.

Дата продажи: _____

Кран шаровой фланцевый
КПР-2Ф _____,
с приводом _____.

М. П.