

КРАН ШАРОВОЙ НЕПОЛНОПРОХОДНОЙ С ЭЛЕКТРОПРИВОДОМ AR500-2

Руководство по эксплуатации в. 2017-12-11 ААК

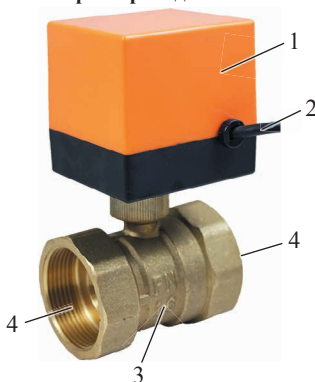
ОСОБЕННОСТИ

- Рабочее давление: 0,0...1,6 МПа.
- Температура рабочей среды: +2...+90°С.
- Рабочая среда: вода, горячая вода, воздух.
- Материалы: корпуса – латунь, уплотнения – NBR.
- Модель привода: **AR500** (~220 В, 15 с), **AR500D** (=12 В/=24 В, 8...10 с).
- Легко заменяемый привод.
- Защита трубопровода от гидравлических ударов благодаря специальной конструкции крана.
- Автоматическое отключение при достижении конечного положения.
- Стандартно у приводов AR500, AR500D – 3-проводная схема подключения.
- Опционально возможна 2-проводная схема подключения для кранов AR500-2-15/20/25 с приводом AR500D с самовозвратом в положение «Открыто» при отключении питания.
- С приводом AR500D при любой схеме подключения при отключении питания в положении «Закрыто» более чем на 2 секунды привод самостоятельно начнет возвращаться в положение «Открыто» (полное открытие достигается только у кранов AR500-2-15/20/25).
- Простота монтажа.

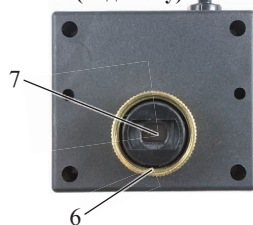
ЭЛЕМЕНТЫ КРАНА

1. Электропривод.
2. Кабель для подключения.
3. Корпус крана.
4. Вход/выход.
5. Шток крана.
6. Резьбовое соединение привода с краном.
7. Выходной вал привода.

Кран AR500-2
в сборе с приводом AR500



Привод AR500
(вид снизу)



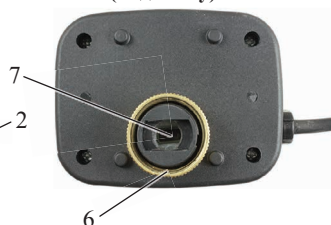
Кран AR500-2
со снятым приводом



Привод AR500D



Привод AR500D
(вид снизу)



МОДИФИКАЦИИ

Обозначение	Ду, мм	Kv, м ³ /ч	Присоединение	P _{min} , МПа	P _{max} , МПа	Модель привода	Вес крана с приводом, кг	
							AR500	AR500D
AR500-2-15 GBN	15	11	½"	0,0	1,6	AR500, AR500D	0,49	0,39
AR500-2-20 GBN	20	20	¾"				0,58	0,48
AR500-2-25 GBN	25	60	1"				0,69	0,59
AR500-2-32 GBN	32	80	1¼"				0,81	0,71
AR500-2-40 GBN	40	80	1½"				0,94	0,84

Расшифровка обозначения на примере крана AR500-2-15 XYZ:

AR500-2 – модель крана.

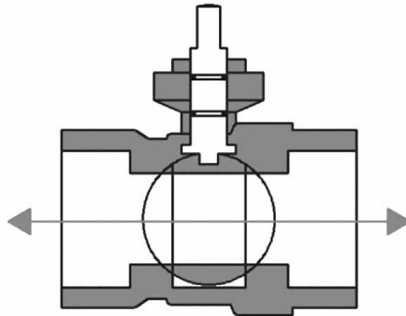
15 – Ду, мм (диаметр условного отверстия).

X – присоединение: G – трубная резьба.

Y – материал корпуса: В – латунь.

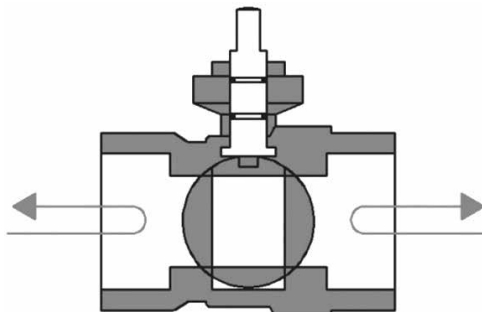
Z – материал уплотнения: N – NBR.

РАЗРЕЗ КРАНА



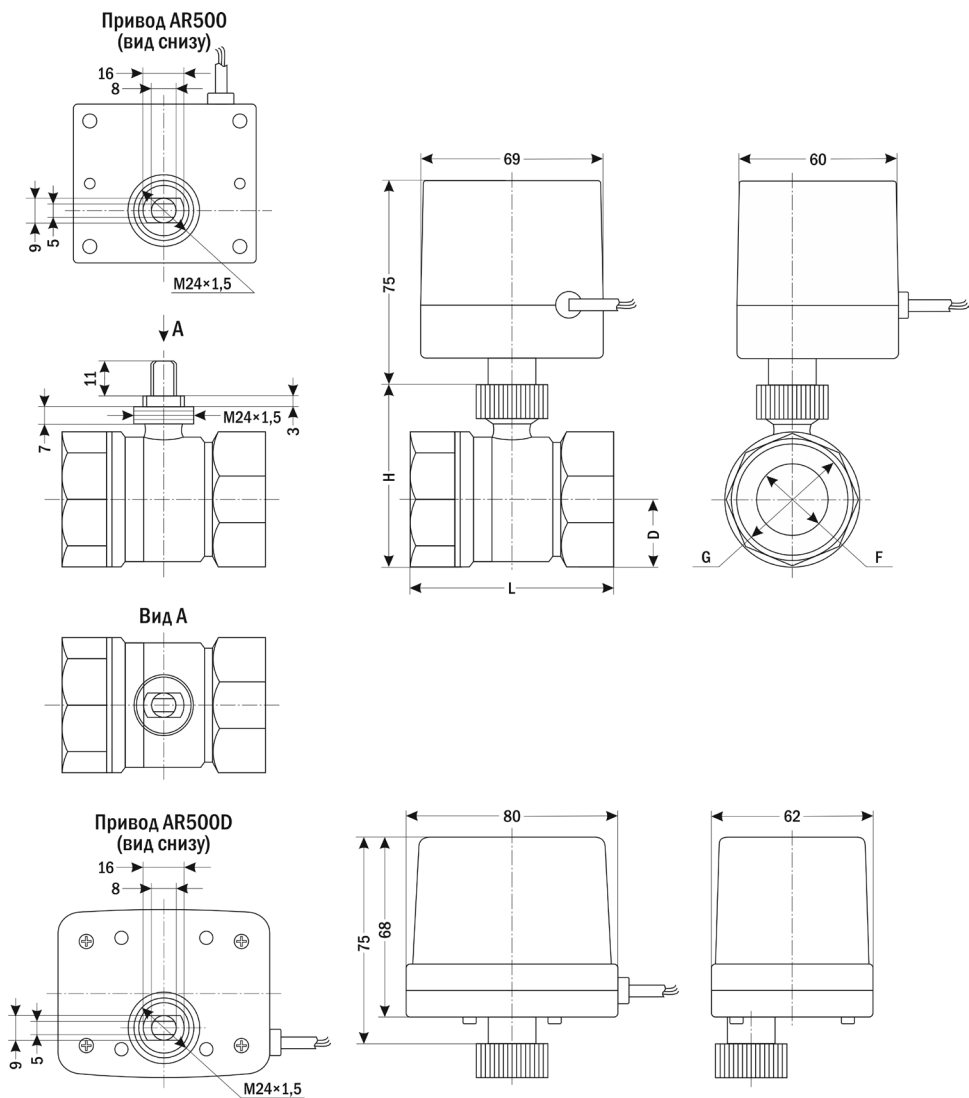
Кран открыт

Возможно движение потока рабочей среды
в прямом и обратном направлениях.



Кран закрыт

ГАБАРИТНЫЕ И ПРИСОЕДИНИТЕЛЬНЫЕ РАЗМЕРЫ

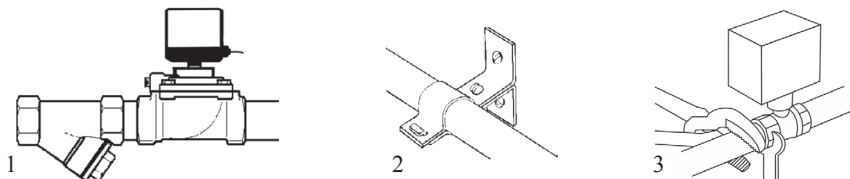


Размер, мм	AR500-2, Ду, мм				
	15	20	25	32	40
D	14	17,5	20	25	29,5
F	12	15	18	21	28
G	½"	¾"	1"	1¼"	1½"
H	45	52	60	67	73
L	51	62	66	77	78

ОПИСАНИЕ ПРИБОРА

Шаровой кран состоит из двух основных функциональных узлов: 1) электропривода, который осуществляет поворот шара, перекрывающего проходящий через кран поток жидкости/газа, и 2) крана, в котором установлен шар с проходным отверстием, чтобы перекрывать поток. Конструкция обеспечивает компактность и герметичность крана.

МОНТАЖ ПРИБОРА



1. Перед монтажом крана трубопроводы должны быть прочищены, т.к. попадание в кран инородных частиц может привести к выходу его из строя. Перед входным отверстием крана необходимо установить фильтр-грязевик.
2. Трубы с обоих концов крана следует надежно закрепить.
3. При затяжке трубных соединений следует применить контргусилие, т.е. необходимо использовать два гаечных ключа: на кране и на трубном соединении, как показано на рисунке. Не используйте кран как рычаг при монтаже!
4. Кран допускается устанавливать в положении от вертикального до горизонтального. Не допускается установка крана штоком вниз!

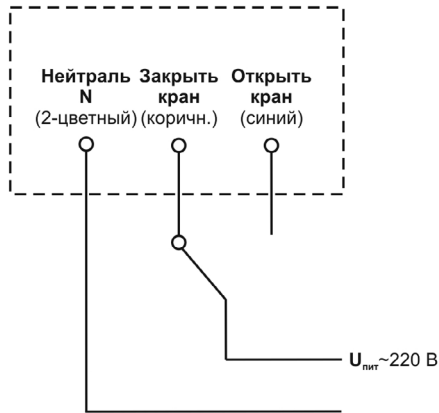
ЭЛЕКТРИЧЕСКОЕ ПОДКЛЮЧЕНИЕ

Место подсоединения электрического кабеля должно быть тщательно изолировано. Напряжение указано на шильдике крана (возможно исполнение: AC 220 В, DC 12 В или DC 24 В). Убедитесь, что параметры привода (тип и значение напряжения) соответствуют характеристикам сети. Если параметры не совпадают, привод может выйти из строя.

Подключите кран в соответствии со схемой подключения. Все электрические подключения следует выполнять при отсутствии напряжения питания.

Внимание! Вода не должна проникать в клеммную коробку. Кабель необходимо монтировать с образованием петли для стекания капель жидкости.

СХЕМА ПОДКЛЮЧЕНИЯ ПРИВОДА AR500

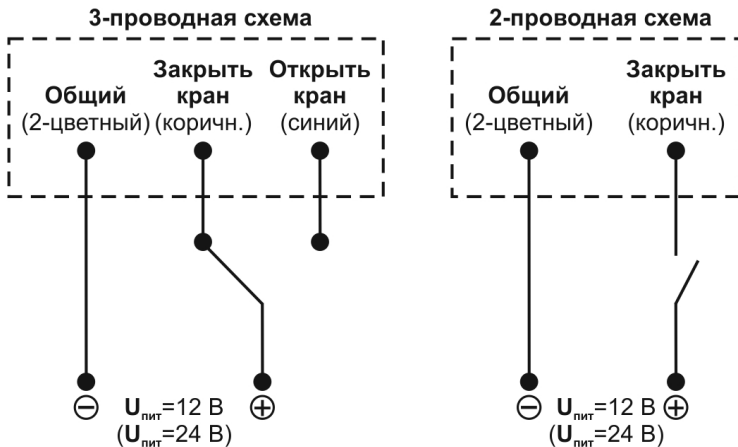


- Закреть кран: подключите 2-цветный и коричневый провода к $U_{пит}$.
- Открыть кран: подключите 2-цветный и синий провода к $U_{пит}$.

СХЕМА ПОДКЛЮЧЕНИЯ ПРИВОДА AR500D

Для AR500-2-15/20/25/32/40

Только для AR500-2-15/20/25



3-проводная схема подключения привода:

- Закреть кран: подключите 2-цветный и коричневый провода к $U_{пит}$.
- Открыть кран: подключите 2-цветный и синий провода к $U_{пит}$.

2-проводная схема подключения привода*:

- Закреть кран: подключите 2-цветный и коричневый провода к $U_{пит}$.
- Открыть кран: снимите питание с коричневого провода.

ТЕХНИЧЕСКИЕ ХАРАКТЕРИСТИКИ

Параметр	Значение	
Тип	Шаровой неполнопроходной	
Рабочая среда	Вода, горячая вода, воздух	
Материалы	Корпус: латунь; уплотнение: NBR	
Температура рабочей среды, °С	+2...+90	
Рабочее давление, МПа	0,0...1,6	
Присоединение	Резьбовое ½", ¾", 1", 1¼", 1½"	
Ду, мм	15, 20, 25, 32, 40	
Угол полного поворота, °	90° (вращение в обоих направлениях)	
Модель электропривода	AR500	AR500D
Время полного поворота, с	15	8...10
Крутящий момент, Н·м	5	4
Степень защиты	IP62	IP54
Питание, ток, мощность	~220 В, 50/60 Гц, 27 мА, 6 ВА	=24 В, 100 мА, 2,4 Вт; =12 В, 150 мА, 2 Вт
Схема подключения	3-проводная	3-проводная или 2-проводная*
Длина кабеля, мм	370	380

* Только для кранов AR500-2-15/20/25.

КОМПЛЕКТАЦИЯ

Наименование	Количество
1. Кран с электроприводом в сборе	1 шт.
2. Руководство по эксплуатации	1 шт.

ГАРАНТИЙНЫЕ ОБЯЗАТЕЛЬСТВА

Гарантийный срок составляет 12 месяцев от даты продажи. Поставщик не несет никакой ответственности за ущерб, связанный с повреждением изделия при транспортировке, в результате некорректного использования, а также в связи с модификацией или самостоятельным ремонтом изделия пользователем.

Дата продажи: _____

Кран шаровой
AR500-2 _____,
с приводом _____,
питание _____ В.

М. П.