

# КРАН ШАРОВОЙ ТРЕХХОДОВОЙ СМЕСИТЕЛЬНЫЙ НЕПОЛНОПРОХОДНОЙ С ЭЛЕКТРОПРИВОДОМ AR500-3

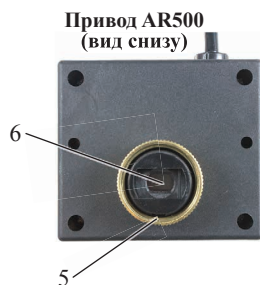
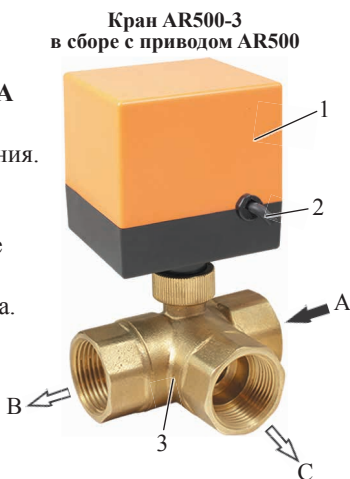
Руководство по эксплуатации в. 2017-12-11 ААК

## ОСОБЕННОСТИ

- Тип трехходового крана: Т (смесительный).
- Рабочее давление: 0,0...1,6 МПа.
- Температура рабочей среды: +2...+90°C.
- Рабочая среда: вода, горячая вода, воздух.
- Материалы: корпуса – латунь, уплотнения – NBR.
- Модель электропривода:  
**AR500** (~220 В, 15 с), **AR500D** (=12 В/=24 В, 8...10 с).
- Легко заменяемый привод.
- Защита трубопровода от гидравлических ударов благодаря специальной конструкции крана.
- Автоматическое отключение при достижении конечного положения.
- 3-проводная схема подключения.
- Простота монтажа.

## ЭЛЕМЕНТЫ КРАНА

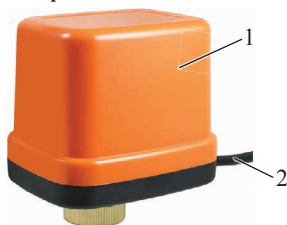
1. Электропривод.
  2. Кабель для подключения.
  3. Корпус крана.
  4. Шток крана.
  5. Резьбовое соединение привода с краном.
  6. Выходной вал привода.
- А. Вход.  
В. Выход.  
С. Выход.



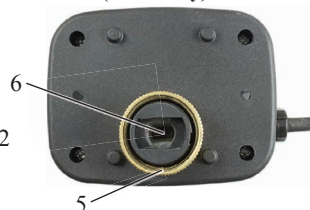
Кран AR500-3  
со снятым приводом



Привод AR500D



Привод AR500D  
(вид снизу)



## МОДИФИКАЦИИ

Обозначение	Ду, мм	Кв, м <sup>3</sup> /ч	Присоединение	P <sub>min</sub> , МПа	P <sub>max</sub> , МПа	Модель привода	Вес крана с приводом, кг	
							AR500	AR500D
AR500-3-20 GBN	20	20	¾"	0,0	1,6	AR500, AR500D	0,69	0,59
AR500-3-25 GBN	25	60	1"				0,88	0,78

**Расшифровка обозначения на примере крана AR500-3-20 XYZ:**

AR500-3 – модель крана.

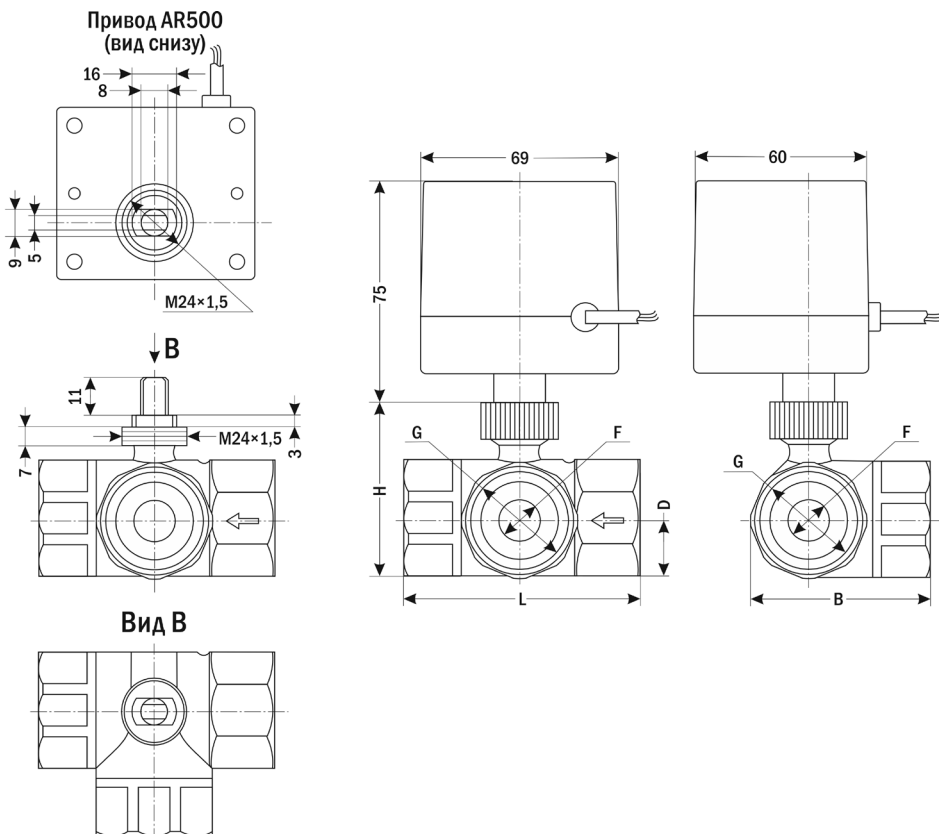
20 – Ду, мм (диаметр условного отверстия).

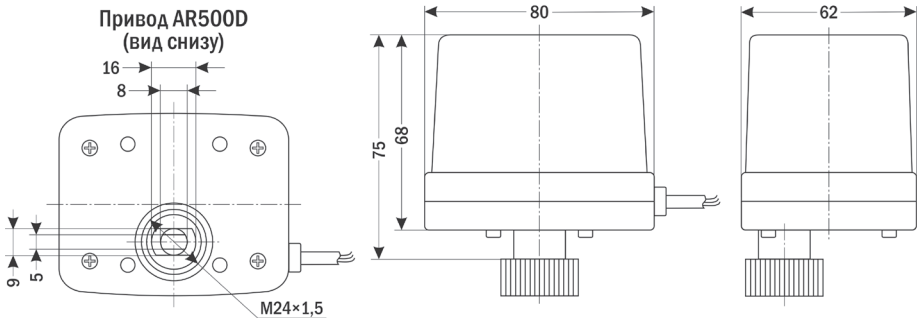
X – присоединение: G – трубная резьба.

Y – материал корпуса: В – латунь.

Z – материал уплотнения: N – NBR.

## ГАБАРИТНЫЕ И ПРИСОЕДИНИТЕЛЬНЫЕ РАЗМЕРЫ



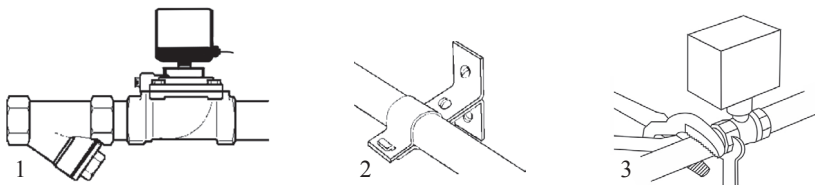


Размер, мм	AR500-3-20	AR500-3-25
B	55	62
D	16	20
F	14	17
G	3/4"	1"
H	54	59
L	71	84

## ОПИСАНИЕ ПРИБОРА

Шаровой кран состоит из двух основных функциональных узлов: 1) электропривода, который осуществляет поворот шара, перекрывающего проходящий через кран поток жидкости/газа, и 2) крана, в котором установлен шар с проходным отверстием, чтобы перекрывать поток. Конструкция обеспечивает компактность и герметичность крана.

## МОНТАЖ ПРИБОРА



1. Перед монтажом крана трубопроводы должны быть прочищены, т.к. попадание в кран инородных частиц может привести к выходу его из строя. Перед входным отверстием крана необходимо установить фильтр-грязевик.
2. Трубы с обоих концов крана следует надежно закрепить.
3. При затяжке трубных соединений следует применить контрсилие, т.е. необходимо использовать два гаечных ключа: на кране и на трубном соединении, как показано на рисунке. Не используйте кран как рычаг при монтаже!
4. Кран допускается устанавливать в положении от вертикального до горизонтального. Не допускается установка крана штоком вниз!

## ЭЛЕКТРИЧЕСКОЕ ПОДКЛЮЧЕНИЕ

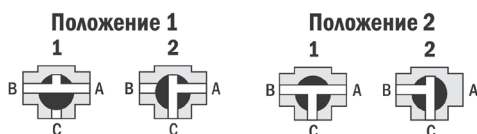
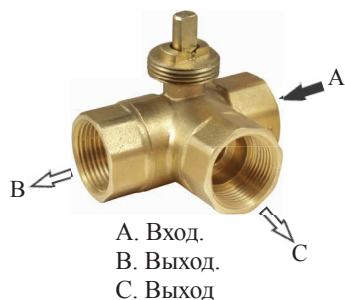
Место подсоединения электрического кабеля должно быть тщательно изолировано. Напряжение указано на шильдике крана (возможно исполнение: AC 220 В, DC 12 В или DC 24 В). Убедитесь, что параметры привода (тип и значение напряжения) соответствуют характеристикам сети. Если параметры не совпадают, привод может выйти из строя.

Подключите кран в соответствии со схемой подключения. Все электрические подключения следует выполнять при отсутствии напряжения питания.

**Внимание!** Вода не должна проникать в клеммную коробку. Кабель необходимо монтировать с образованием петли для стекания капель жидкости.

### ПРИНЦИП РАБОТЫ ТРЕХХОДОВОГО КРАНА Т-ТИПА

Принцип работы крана AR500-3 зависит от начального положения штока.



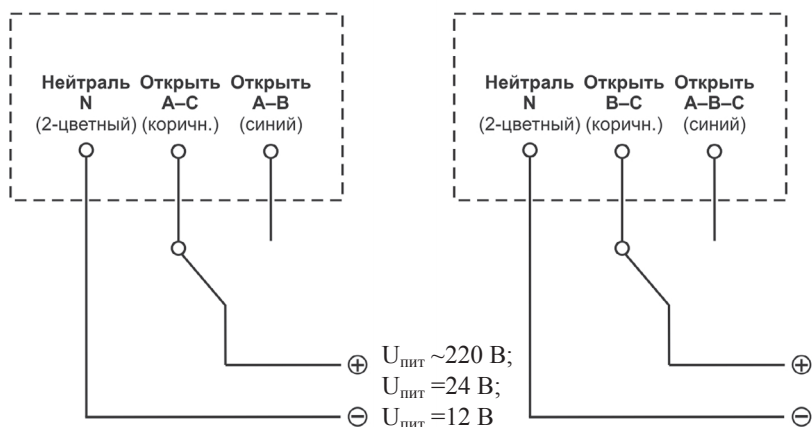
Положение 1.1: открыт путь А-В.

Положение 1.2: открыт путь А-С.

Положение 2.1: все пути (А, В, С) открыты.

Положение 2.2: вход А закрыт, выходы В и С открыты.

### СХЕМЫ ПОДКЛЮЧЕНИЯ



- Открыть А-В: подключите 2-цветный и синий провода к  $U_{пит}$ .
- Открыть А-С: подключите 2-цветный и коричневый провода к  $U_{пит}$ .

- Открыть А-В-С: подключите 2-цветный и синий провода к  $U_{пит}$ .
- Открыть В-С: подключите 2-цветный и коричневый провода к  $U_{пит}$ .

## ТЕХНИЧЕСКИЕ ХАРАКТЕРИСТИКИ

Параметр	Значение	
Тип	Шаровой трехходовой смесительный неполнопроходной	
Рабочая среда	Вода, горячая вода, воздух	
Материалы	Корпус: латунь; уплотнение: NBR	
Температура рабочей среды, °С	+2...+90	
Рабочее давление, МПа	0,0...1,6	
Присоединение	Резьбовое ¾", 1"	
Ду, мм	20, 25	
Угол полного поворота, °	90° (вращение в обоих направлениях)	
Схема подключения	3-проводная	
Модель электропривода	<b>AR500</b>	<b>AR500D</b>
Время полного поворота, с	15	8...10
Крутящий момент, Н·м	5	4
Степень защиты	IP62	IP54
Питание, ток, мощность	~220 В, 50/60 Гц, 27 мА, 6 ВА	=24 В, 100 мА, 2,4 Вт; =12 В, 150 мА, 2 Вт
Длина кабеля, мм	370	380

## КОМПЛЕКТАЦИЯ

Наименование	Количество
1. Кран с электроприводом в сборе	1 шт.
2. Руководство по эксплуатации	1 шт.

## ГАРАНТИЙНЫЕ ОБЯЗАТЕЛЬСТВА

Гарантийный срок составляет 12 месяцев от даты продажи. Поставщик не несет никакой ответственности за ущерб, связанный с повреждением изделия при транспортировке, в результате некорректного использования, а также в связи с модификацией или самостоятельным ремонтом изделия пользователем.

*Дата продажи:* \_\_\_\_\_

Кран шаровой  
AR500-3 \_\_\_\_\_,  
с приводом \_\_\_\_\_,  
питание \_\_\_\_\_ В.

**М. П.**