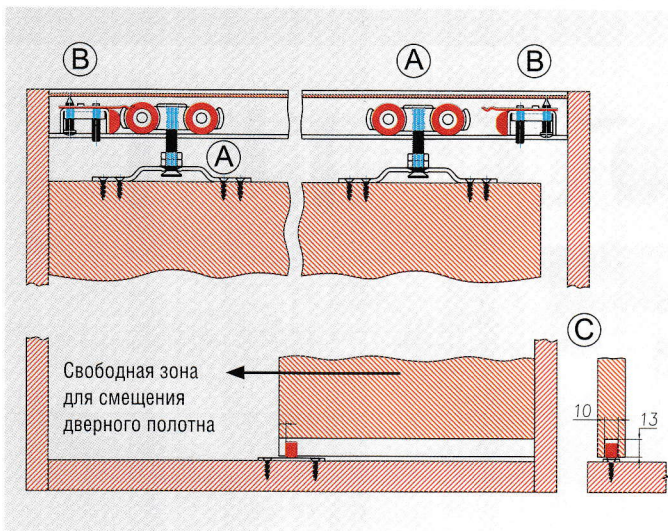


ОСНОВНЫЕ ЭЛЕМЕНТЫ СИСТЕМЫ



A. Способ соединения несущей каретки с дверным полотном при помощи специальной торцевой пластины, которая крепится к верхнему торцу дверного полотна саморезами.

B. Фиксатор-амортизатор

устанавливается по краям ходового верхнего профиля. Контролирует подкат дверного полотна к боковине шкафа, либо к краю дверного проёма, а также регулирует ширину открытия двери и фиксирует дверное полотно в крайних, заранее установленных положениях.

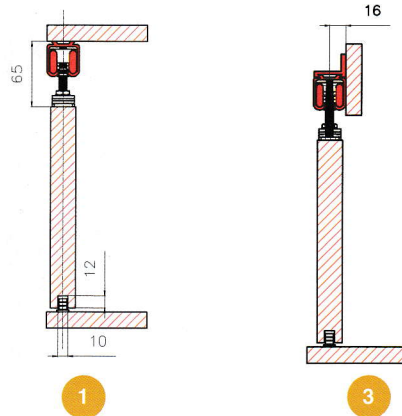
C. Нижний ролик (малый).

Предотвращает горизонтальные смещения нижней части дверного полотна при работе системы раздвижения.

ВАРИАНТЫ КРЕПЛЕНИЯ МЕХАНИЗМА В ВЕРХНЕЙ ЧАСТИ

1. Крепление ходового профиля (верхней направляющей) саморезом непосредственно к крышке шкафа. Использовано соединение несущей каретки с дверным полотном при помощи специальной торцевой пластины, которая крепится на верхний торец дверного полотна саморезами.

2. Крепление ходового профиля осуществляется через переходной элемент – крепёжный профиль-уголок, который в свою очередь саморезом крепится к внутреннему вертикальному элементу шкафа, либо к несущей стене. Для соединения верхней части ходового профиля и профиля-уголка используется соединение типа «ласточкин хвост».



ВАРИАНТЫ ИСПОЛЬЗОВАНИЯ НИЖНИХ РОЛИКОВ. ВАРИАНТ С 2-МЯ ДВЕРЬМИ

4. Использование малых нижних роликов, закреплённых на днище шкафа. В нижнем торце дверного полотна устанавливается профиль агри 210347. Нижний ролик устанавливается на днище шкафа во фрезерованный паз в 5 мм от края дверного полотна со стороны проёма и закрепляется саморезами.

5. Использование малых нижних роликов, закреплённых на днище шкафа. В нижнем торце дверного полотна фрезеруется паз шириной 10 мм и глубиной не менее 13 мм. Нижний ролик устанавливается на днище шкафа во фрезерованный паз в 5 мм от края дверного полотна со стороны проёма и закрепляется саморезами. Крепление одновременно 2-х элементов верхней направляющей (для 2-х дверей).

6. Крепление одновременно 2-х элементов верхней направляющей (для 2-х дверей). Использован комплект нижних роликов (регулируемые и нерегулируемые) на крепёжных уголках и нижняя направляющая для роликов. Соединение роликов с дверным полотном осуществляется при помощи саморезов. Дополнительные фрезеровки не требуется.

